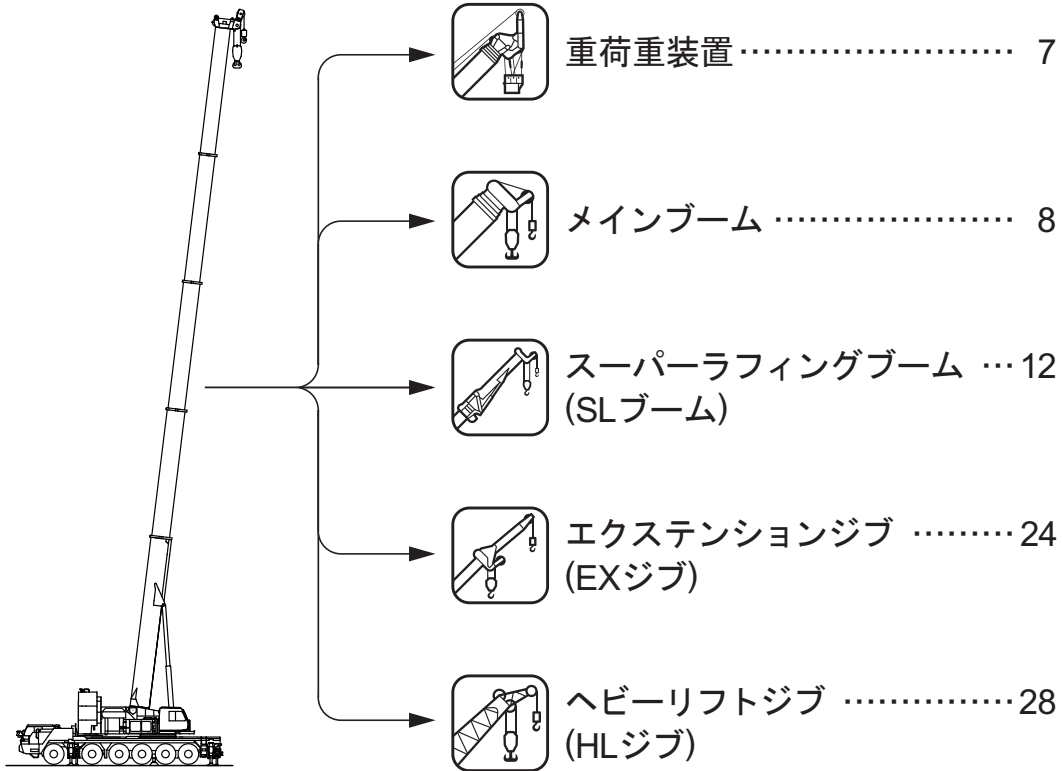


# ALLTERR® オルター® KA-4000R

●オルターは、KATOの登録商標です。



## 目次


主要諸元	2
定格総荷重表注意事項	3
定格総荷重表	
重荷重装置	7
メインブーム	8
スーパーラフィングブーム (SLブーム)	12
エクステンションジブ (EXジブ)	24
ヘビーリフトジブ (HLジブ)	28
全体図	37
最小直角通路幅	
構内走行時	40
公道走行状態	40
寸法・重量関係	
上部旋回体	41
ブーム	41
スーパーラフィングブーム (SLブーム)	41
エクステンションジブ (EXジブ)	41
ヘビーリフトジブ (HLジブ)	42
カウンタウエイト組合せ	44




## ■ 定格総荷重表注意事項

- 1) 定格総荷重は水平堅土上において本機の保証できる最大荷重を示しており、フックその他つり具等の質量を含んだ値です。なお、太枠の内側は、機械の強度によって定められ、下側は機械の安定度によって定められています。
- 2) 定格総荷重は、アウトリガ・サイドサポート・ブームロックを使用した状態で、アウトリガの張出幅、センタサポートの使用状態とカウンタウエイトの装備状態により、下表のように区分されます。ブーム作業時では、同じ性能区分・ブーム長さでもブームの伸長状態によって定格総荷重が異なります。

### ブーム (重荷重) (センタサポート使用)

	吊方向	カウンタウエイト	100t
	後方	アウトリガ張出幅 8.4m	AA

### ブーム (センタサポート使用)

	吊方向	カウンタウエイト	100t
	全周	アウトリガ張出幅 9.2m	AS

### ブーム

	吊方向	カウンタウエイト	100t	60t	40t	25t	10t	0t	
	側方	アウトリガ張出幅							
		9.2m	A1	B1	C1	D1	E1	F1	
		8.4m	A2	B2	C2	D2	E2	F2	
		7.4m	—	B3	C3	D3	E3	F3	
		6.4m	—	B4	C4	D4	E4	F4	
	5.4m	—	—	C5	D5	E5	F5		
	前後方	8.4 ~ 9.2m	A1	B1	C1	D1	E1	F1	
		6.4 ~ 7.4m	—	B1	C1	D1	E1	F1	
		5.4m	—	—	C1	D1	E1	F1	


### ブーム+スーパーラフィングブーム

	吊方向	カウンタウエイト	100t	60t	40t	25t	10t	0t
	側方	アウトリガ張出幅						
		9.2m	SA	SB	SC	SD	SE	SF
		8.4m		SC	SD	SE	SF	—
	7.4m	—	—	—	—	—		
	前後方	9.2m	SA	SB	SC	SD	SE	SF
		8.4m	SA	SB	SC	SD	SE	—
		7.4m	—	SB	SC	—	—	—


### ブーム+スーパーラフィングブーム+エクステンションジブ

	吊方向	カウンタウエイト	100t	60t	40t	25t	10t	0t
	側方	アウトリガ張出幅						
		9.2m	EA	EB	EC	ED	EE	EF
		8.4m		EC	ED	EE	EF	—
	7.4m	—	—	—	—	—		
	前後方	9.2m	EA	EB	EC	ED	EE	EF
		8.4m	EA	EB	EC	ED	EE	—
		7.4m	—	EB	EC	—	—	—

ブーム+ヘビーリフトジブ (センタサポート使用)

	吊方向	カウンタウエイト アウトリガ張出幅	100t
	全周	9.2m	HS

ブーム+ヘビーリフトジブ

	吊方向	カウンタウエイト	100t	60t	40t	25t
		アウトリガ張出幅				
	側方	9.2m	HA	HB	HC	HD
		8.4m		HC	HD	—
		7.4m	—	—	—	—
	前後方	9.2m	HA	HB	HC	HD
		8.4m	HA	HB	HC	—
		7.4m	—	HB	HC	—

- 3) ブーム作業時では、最後に伸縮させたブームのロックピンが挿入されていない状態では、ブームロックピン無し性能となります。スーパーラフィングブーム、エクステンションジブ、ヘビーリフトジブ作業時では、ブームのロックピンが挿入されていない状態では使用できません。
- 4) 定格総荷重のブーム角度は、ブームと水平面のなす角度を示し、ジブ角度はブームとジブのなす角度を示します。
- 5) 作業半径は、ブームのたわみを含んだ実際値に基づいていますので必ず作業半径を基準として作業を行ってください。
- 6) 作業半径・ジブ角度が規定の値を超えた場合は、その規定の値と次の規定の値の定格総荷重のうち小さい方の定格総荷重に従って作業を行ってください。
- 7) 定格総荷重表の危険角度は、それ以下にブームを下げると無負荷でもクレーンが転倒したり、機械の破損につながる角度を示します。
- 8) スーパーラフィングブーム、ヘビーリフトジブでの作業時は、下表のとおりブーム伸長状態にしてください。

スーパーラフィングブーム作業時ブーム伸長状態 (伸長割合%)

	ブーム長さ	13.6m	22.7m	31.8m	40.9m	50.0m
ブーム段数						
ブーム2 (%)		0	50	100	100	100
ブーム3 (%)		0	50	50	100	100
ブーム4 (%)		0	0	50	50	100
ブーム5 (%)		0	0	0	50	100

ヘビーリフトジブ作業時ブーム伸長状態 (伸長割合%)

	ブーム長さ	13.6m	22.7m	31.8m	40.9m	50.0m
ブーム段数						
ブーム2 (%)		0	50	50	100	100
ブーム3 (%)		0	50	50	100	100
ブーム4 (%)		0	0	50	50	100
ブーム5 (%)		0	0	50	50	100

- 9) エクステンションジブを装着したままでスーパーラフィングブーム作業を行う場合は、スーパーラフィングブームの定格総荷重表よりつり具の質量の他に4.8tonを差し引いてください。

10) ブーム、スーパーラフィングブームおよびヘビーリフトジブ (45m以下) ルースタシーブの定格総荷重は、各々の定格総荷重よりメインフックの質量を差引いた値と等しく、かつ、限度を12tonとします。

但し、フック以外のつり具等が取り付けられている場合には、定格総荷重よりつり具の質量の合計を差引いてください。なお、ルースタシーブはメインフックを装着していない状態では使用できません。

11) スーパーラフィングブーム、エクステンションジブ作業時のメインフックは、スーパーラフィングブーム先端に装着してください。メインフックをブーム先端に装着したまま、スーパーラフィングブーム、エクステンションジブ作業はできません。

12) ヘビーリフトジブの起伏用ロープは、10本掛にしてください。

13) 作業状態別標準フックの種類・掛数・質量を次に示します。

ブーム作業時の標準フック、掛数は同じブーム長さでもブーム伸長状態によって異なりますので定格総荷重表を参考にしてください。

なお、下表12tonフック使用にあたり、エクステンションジブ・ヘビーリフトジブ作業時にはサブウエイト有 (530kg)、ブーム作業 (ルースタシーブ)・スーパーラフィングブーム作業 (ルースタシーブ) 時にはサブウエイト無 (420kg) のフックを使用してください。

フック種類	400t	200t	83t	24t	12t	
フック質量	9200kg	2600kg	1350kg	880kg	サブウエイト無/有	
					420kg	530kg

#### ルースタシーブ・エクステンションジブ

フック種類	12t
掛数	1

#### スーパーラフィングブーム

SL長さ	10m	15m	19m	23m	27m	31m
フック種類	83t	83t	83t	83t	24t	24t
掛数	4	4	4	4	2	2

#### ヘビーリフトジブ

ブーム長さ	HL長さ	18m	27m	36m	45m	54m	63m
13.6m	フック種類	200t	—	—	—	—	—
	掛数	10	—	—	—	—	—
22.7m	フック種類	200t	83t	83t	83t	12t	12t
	掛数	8	6	4	4	1	1
31.8m	フック種類	83t	83t	83t	83t	12t	12t
	掛数	6	4	4	4	1	1
40.9m	フック種類	—	83t	83t	24t	12t	12t
	掛数	—	4	4	2	1	1
50.0m	フック種類	—	—	24t	24t	12t	12t
	掛数	—	—	2	2	1	1

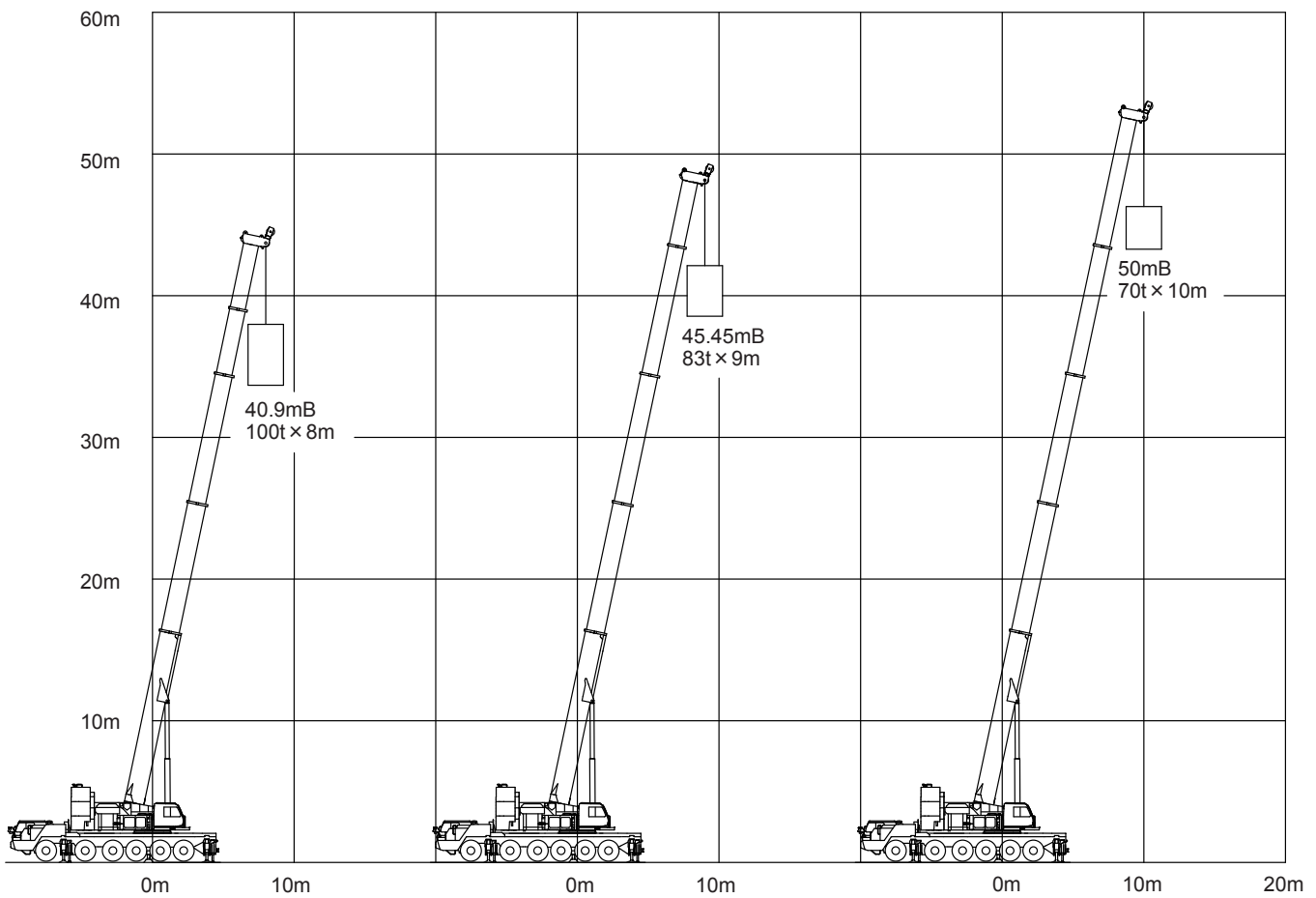
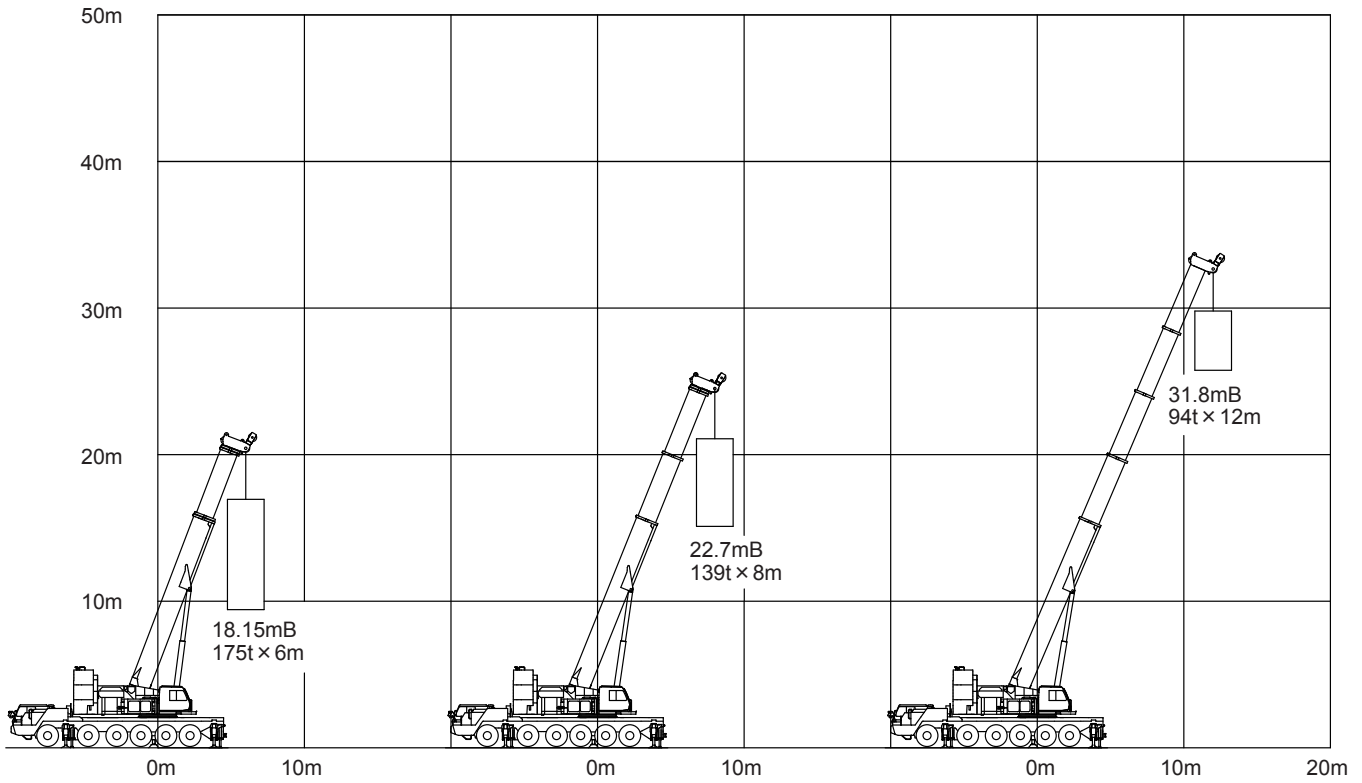
14) クレーン作業は瞬間風速10m/sまで可能ですが、比較的弱い風の場合でも受風面積の大きい荷重を取扱う場合は特別な注意を払ってください。

15) 定格総荷重表以外の仕事を行った場合及び正しい使い方をしなかった時は、転倒又は破損します。この場合は、本機の保証はいたしません。

16) 本仕様は改良等により予告なく変更する事があります。



# メインブーム作業概念図



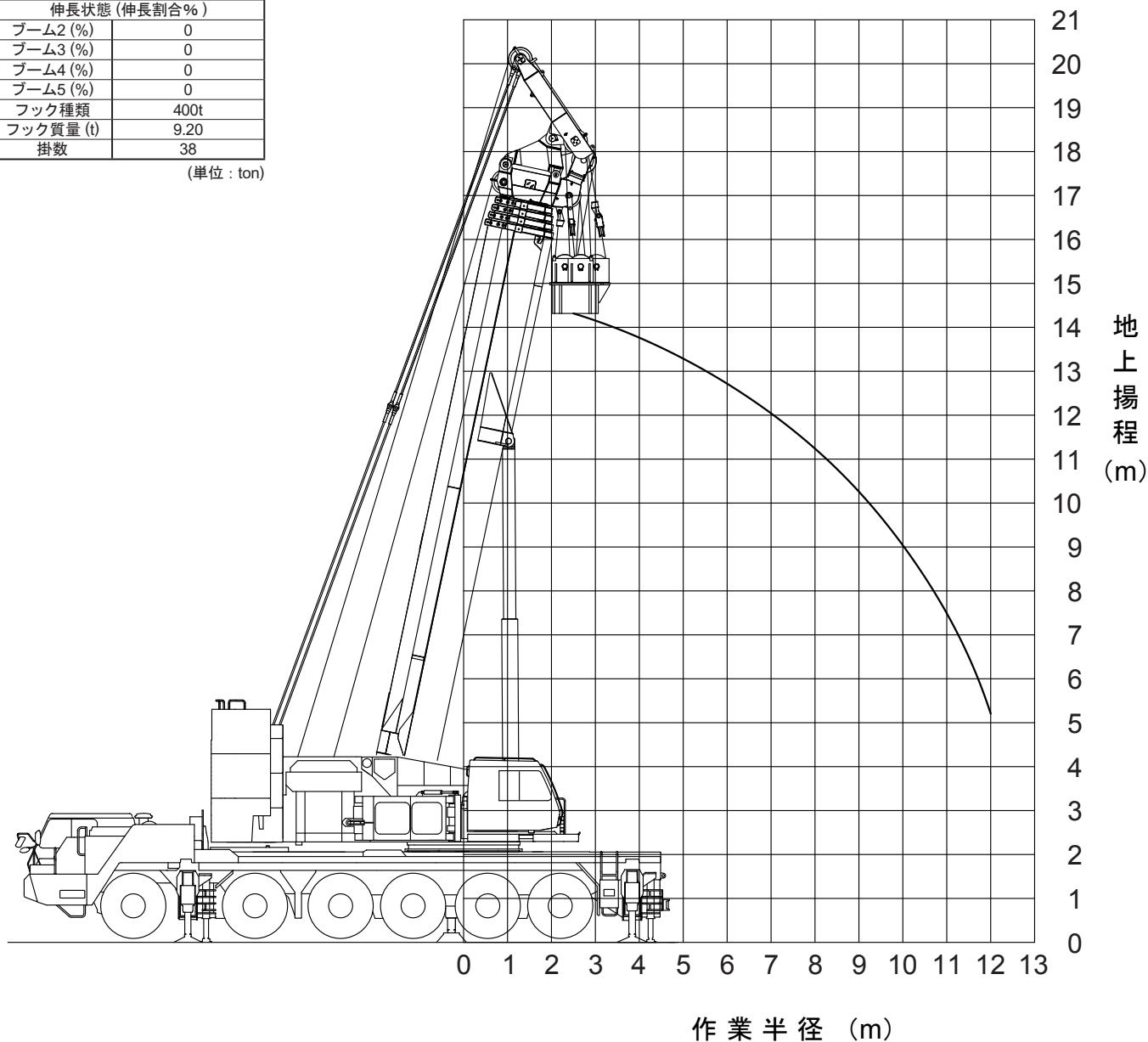


# ブーム (重荷重装置) 作業範囲図

AA性能 C/W 100t O/R 8.4m C/S使用 ブーム (重荷重装置)

作業半径 (m)	13.6mブーム
2.5	400.0
3.0	360.0
3.5	300.0
4.0	270.0
4.5	245.0
5.0	225.0
6.0	195.0
7.0	170.0
8.0	150.0
9.0	133.0
10.0	117.0
11.0	103.0
12.0	85.0
危険角度 (°)	-
伸長状態 (伸長割合%)	
ブーム2 (%)	0
ブーム3 (%)	0
ブーム4 (%)	0
ブーム5 (%)	0
フック種類	400t
フック質量 (t)	9.20
掛数	38

(単位 : ton)

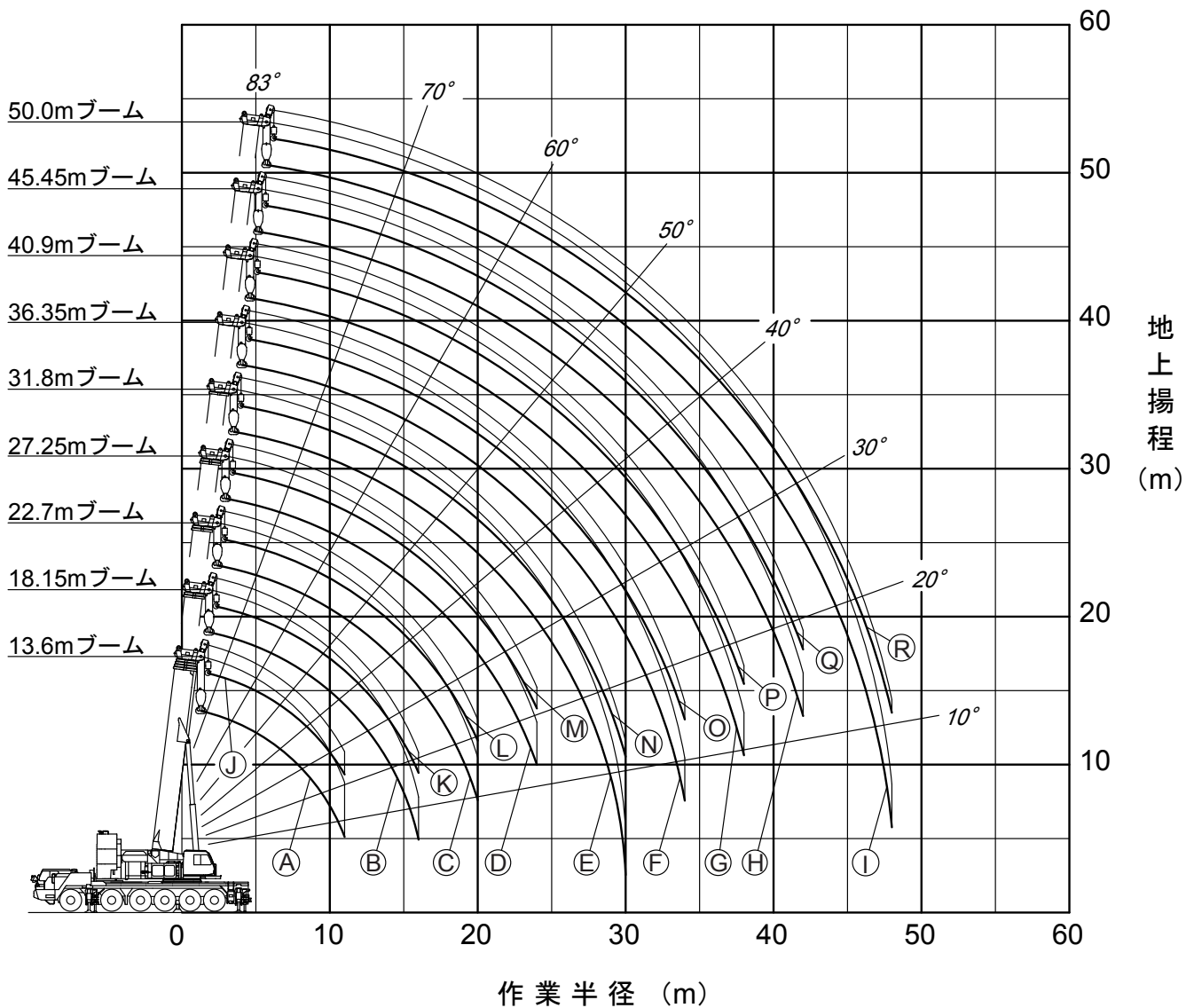


注) 本図は、ブームのたわみを含んでいません。



# メインブーム・ルースターシーブ 作業範囲図

- |             |                      |
|-------------|----------------------|
| Ⓐ13.6m ブーム  | Ⓜ27.25m ブーム+ルースターシーブ |
| Ⓑ18.15m ブーム | Ⓝ18.15m ブーム+ルースターシーブ |
| Ⓒ22.7m ブーム  | Ⓛ22.7m ブーム+ルースターシーブ  |
| Ⓓ27.25m ブーム | Ⓜ27.25m ブーム+ルースターシーブ |
| Ⓔ31.8m ブーム  | Ⓝ31.8m ブーム+ルースターシーブ  |
| Ⓕ36.35m ブーム | Ⓞ36.35m ブーム+ルースターシーブ |
| Ⓖ40.9m ブーム  | Ⓟ40.9m ブーム+ルースターシーブ  |
| Ⓗ45.45m ブーム | Ⓠ45.45m ブーム+ルースターシーブ |
| Ⓛ50.0m ブーム  | Ⓡ50.0m ブーム+ルースターシーブ  |



注) 1. 本図は、ブームのたわみを含んでいません。  
 2. ASおよびA1性能時のものを示しています。





# 13.6m — 50.0m

# メインブーム

AS性能 C/W 100t O/R 9.2m C/S使用 ブーム

作業半径 (m)	13.6mブーム	18.15mブーム	22.7mブーム				27.25mブーム				
2.5	200.0										
3.0	200.0	175.0	150.0								
3.5	200.0	175.0	150.0								
4.0	200.0	175.0	141.4	155.0	160.0	153.0	83.0				
4.5	200.0	175.0	134.2	155.0	160.0	146.2	80.7	135.0	155.0	155.0	83.0
5.0	200.0	175.0	127.7	155.0	160.0	137.5	75.6	135.0	155.0	148.8	83.0
6.0	182.5	175.0	116.6	155.0	159.6	122.9	67.2	135.0	155.0	135.5	75.5
7.0	162.8	156.7	107.3	154.3	144.2	111.1	60.4	135.0	152.1	123.5	68.5
8.0	145.5	141.3	99.5	139.0	131.4	101.4	54.8	125.2	137.0	113.5	62.7
9.0	128.2	128.4	92.9	126.3	120.7	93.2	50.2	113.6	124.6	105.0	57.8
10.0	113.6	113.8	87.2	113.0	111.6	86.2	46.5	103.8	114.1	97.6	53.6
11.0	95.9	101.8	82.4	101.1	103.2	80.2	43.5	95.5	102.3	91.3	49.9
12.0		91.9	78.1	91.1	93.3	75.0	40.5	88.3	92.4	85.3	46.7
14.0		76.3	71.4	75.5	77.7	66.4	36.0	74.5	76.8	75.1	41.4
16.0		54.2	56.4	63.8	66.0	59.7	32.5	62.8	65.1	66.9	37.2
18.0				54.8	57.0	54.3	29.5	53.7	56.0	58.6	33.8
20.0				44.1	46.3	48.1	26.5	46.4	48.8	51.4	31.0
22.0								40.5	42.9	45.5	28.6
24.0								35.0	37.4	39.9	26.8
危険角度 (°)	-	-	-	-	-	-	-	-	-	-	-
伸長状態 (伸長割合%)											
ブーム2 (%)	0	0	0	50	0	0	0	100	50	0	0
ブーム3 (%)	0	50	0	50	50	0	0	50	50	50	0
ブーム4 (%)	0	0	0	0	50	50	0	0	50	50	50
ブーム5 (%)	0	0	50	0	0	50	100	0	0	50	100
フック種類	200t	200t	200t	200t	200t	200t	83t	200t	200t	200t	83t
フック質量 (t)	2.60	2.60	2.60	2.60	2.60	2.60	1.35	2.60	2.60	2.60	1.35
掛数	19	16	14	14	16	14	7	12	14	14	7

(単位 : ton)

作業半径 (m)	31.8mブーム				36.35mブーム			40.9mブーム			45.45mブーム		50.0mブーム
5.0	132.0	135.0	115.0	83.0									
6.0	132.0	135.0	108.4	76.5	115.0	105.0	80.0						
7.0	129.7	133.2	97.5	68.7	115.0	105.0	74.4	100.0	83.0	78.0			
8.0	116.9	123.1	88.5	62.3	109.4	95.5	67.9	100.0	83.0	72.1	83.0	74.0	70.0
9.0	105.9	114.5	81.0	56.9	99.7	87.9	62.4	93.0	80.0	66.6	83.0	70.0	70.0
10.0	96.7	107.0	74.5	52.4	91.5	81.3	57.7	85.7	73.9	61.8	78.4	65.2	70.0
11.0	88.8	100.4	68.8	48.5	84.5	75.6	53.6	79.2	68.6	57.6	73.0	61.0	64.2
12.0	82.1	94.0	63.8	45.1	78.4	70.7	50.0	73.2	64.0	53.9	68.3	57.5	60.5
14.0	71.0	78.4	55.5	39.4	68.0	62.0	44.1	63.7	56.3	47.8	60.4	51.5	54.1
16.0	62.3	66.7	49.0	34.7	59.7	55.1	39.3	56.2	50.1	42.7	53.3	45.9	49.0
18.0	54.9	57.6	43.8	31.0	53.0	49.6	35.4	50.0	45.1	38.2	47.5	41.7	44.7
20.0	47.6	50.3	39.4	27.9	47.5	44.9	32.1	45.0	40.9	34.4	42.7	37.7	40.5
22.0	41.7	44.4	35.8	25.3	42.9	41.0	29.3	40.5	37.3	31.1	38.7	34.3	36.6
24.0	36.8	39.5	32.8	23.2	38.3	37.7	26.9	36.7	34.1	28.2	35.2	31.4	33.3
26.0	32.7	35.4	30.2	21.3	34.2	34.9	24.9	33.5	31.3	25.8	32.3	28.8	30.5
28.0	29.2	31.9	28.0	19.8	30.6	31.8	23.1	30.6	28.9	23.7	29.7	26.5	28.0
30.0					27.6	28.8	21.6	27.5	26.8	21.9	27.5	24.5	25.9
32.0					24.9	26.2	20.3	24.9	24.9	20.3	25.4	22.8	24.0
34.0					16.9	18.0	19.3	22.5	23.3	18.8	23.2	21.3	22.4
36.0								20.5	21.8	17.6	21.1	19.9	20.9
38.0								15.7	17.3	16.5	19.3	18.7	19.6
40.0											17.6	17.6	18.4
42.0											14.5	16.3	16.9
44.0													15.6
46.0													13.6
48.0													6.2
危険角度 (°)	-	-	-	-	-	-	-	-	-	-	-	-	4
伸長状態 (伸長割合%)													
ブーム2 (%)	100	50	0	0	100	50	0	100	50	0	100	50	100
ブーム3 (%)	50	50	100	0	50	100	50	100	100	100	100	100	100
ブーム4 (%)	50	50	50	100	50	50	100	50	100	100	100	100	100
ブーム5 (%)	0	50	50	100	50	50	100	50	50	100	50	100	100
フック種類	200t	200t	200t	83t	200t	200t	83t	200t	83t	83t	83t	83t	83t
フック質量 (t)	2.60	2.60	2.60	1.35	2.60	2.60	1.35	2.60	1.35	1.35	1.35	1.35	1.35
掛数	12	12	10	7	10	10	7	10	7	7	7	7	6

(単位 : ton)



# 13.6m — 50.0m

# メインブーム

A1性能 C/W 100t O/R 9.2m ブーム

作業半径 (m)	13.6mブーム	18.15mブーム			22.7mブーム				27.25mブーム			
2.5	200.0											
3.0	200.0	175.0	150.0									
3.5	200.0	175.0	150.0									
4.0	200.0	175.0	141.4	155.0	160.0	153.0	83.0					
4.5	200.0	175.0	134.2	155.0	160.0	146.2	80.7	135.0	155.0	155.0	83.0	
5.0	194.5	175.0	127.7	155.0	160.0	137.5	75.6	135.0	155.0	148.8	83.0	
6.0	167.0	167.1	116.6	155.0	159.6	122.9	67.2	135.0	155.0	135.5	75.5	
7.0	145.9	146.0	107.3	145.4	144.2	111.1	60.4	135.0	146.4	123.5	68.5	
8.0	129.0	129.2	99.5	128.6	130.3	101.4	54.8	125.2	129.6	113.5	62.7	
9.0	115.4	115.5	92.9	114.9	116.7	93.2	50.2	113.6	115.9	105.0	57.8	
10.0	104.1	104.1	87.2	103.5	105.3	86.2	46.5	102.6	104.6	97.6	53.6	
11.0	94.5	94.6	82.4	93.9	95.8	80.2	43.5	93.1	95.0	91.3	49.9	
12.0		86.4	78.1	85.8	87.7	75.0	40.5	84.9	86.9	85.3	46.7	
14.0		73.3	71.4	72.6	74.5	66.4	36.0	71.6	73.7	75.1	41.4	
16.0		54.2	56.4	62.4	64.4	59.7	32.5	61.4	63.5	65.8	37.2	
18.0				54.3	56.3	54.3	29.5	53.2	55.4	57.8	33.8	
20.0				44.1	46.3	48.1	26.5	46.4	48.8	51.2	31.0	
22.0								40.5	42.9	45.5	28.6	
24.0								35.0	37.4	39.9	26.8	
危険角度 (°)	-	-	-	-	-	-	-	-	-	-	-	-
伸長状態 (伸長割合%)												
ブーム2 (%)	0	0	0	50	0	0	0	100	50	0	0	0
ブーム3 (%)	0	50	0	50	50	0	0	50	50	50	0	0
ブーム4 (%)	0	0	0	0	50	50	0	0	50	50	50	50
ブーム5 (%)	0	0	50	0	0	50	100	0	0	50	100	100
フック種類	200t	200t	200t	200t	200t	200t	83t	200t	200t	200t	83t	83t
フック質量 (t)	2.60	2.60	2.60	2.60	2.60	2.60	1.35	2.60	2.60	2.60	1.35	1.35
掛数	19	16	14	14	16	14	7	12	14	14	7	7

(単位: ton)

作業半径 (m)	31.8mブーム				36.35mブーム			40.9mブーム			45.45mブーム		50.0mブーム
5.0	132.0	135.0	115.0	83.0									
6.0	132.0	135.0	108.4	76.5	115.0	105.0	80.0						
7.0	129.7	133.2	97.5	68.7	115.0	105.0	74.4	100.0	83.0	78.0			
8.0	116.9	123.1	88.5	62.3	109.4	95.5	67.9	100.0	83.0	72.1	83.0	74.0	70.0
9.0	105.9	114.5	81.0	56.9	99.7	87.9	62.4	93.0	80.0	66.6	83.0	70.0	70.0
10.0	96.7	106.0	74.5	52.4	91.5	81.3	57.7	85.7	73.9	61.8	78.4	65.2	70.0
11.0	88.8	96.5	68.8	48.5	84.5	75.6	53.6	79.2	68.6	57.6	73.0	61.0	64.2
12.0	82.1	88.3	63.8	45.1	78.4	70.7	50.0	73.2	64.0	53.9	68.3	57.5	60.5
14.0	71.0	75.1	55.5	39.4	68.0	62.0	44.1	63.7	56.3	47.8	60.4	51.5	54.1
16.0	62.3	64.9	49.0	34.7	59.7	55.1	39.3	56.2	50.1	42.7	53.3	45.9	49.0
18.0	54.3	56.8	43.8	31.0	53.0	49.6	35.4	50.0	45.1	38.2	47.5	41.7	44.7
20.0	47.6	50.2	39.4	27.9	47.5	44.9	32.1	45.0	40.9	34.4	42.7	37.7	40.5
22.0	41.7	44.4	35.8	25.3	42.9	41.0	29.3	40.5	37.3	31.1	38.7	34.3	36.6
24.0	36.8	39.5	32.8	23.2	38.3	37.7	26.9	36.7	34.1	28.2	35.2	31.4	33.3
26.0	32.7	35.4	30.2	21.3	34.2	34.9	24.9	33.5	31.3	25.8	32.3	28.8	30.5
28.0	29.2	31.9	28.0	19.8	30.6	31.8	23.1	30.6	28.9	23.7	29.7	26.5	28.0
30.0					27.6	28.8	21.6	27.5	26.8	21.9	27.5	24.5	25.9
32.0					24.9	26.2	20.3	24.9	24.9	20.3	25.4	22.8	24.0
34.0					16.9	18.0	19.3	22.5	23.3	18.8	23.2	21.3	22.4
36.0								20.5	21.8	17.6	21.1	19.9	20.9
38.0								15.7	17.3	16.5	19.3	18.7	19.6
40.0											17.6	17.6	18.4
42.0											14.5	16.3	16.9
44.0													15.6
46.0													13.6
48.0													6.2
危険角度 (°)	-	-	-	-	-	-	-	-	-	-	-	-	4
伸長状態 (伸長割合%)													
ブーム2 (%)	100	50	0	0	100	50	0	100	50	0	100	50	100
ブーム3 (%)	50	50	100	0	50	100	50	100	100	100	100	100	100
ブーム4 (%)	50	50	50	100	50	50	100	50	100	100	100	100	100
ブーム5 (%)	0	50	50	100	50	50	100	50	50	100	50	100	100
フック種類	200t	200t	200t	83t	200t	200t	83t	200t	83t	83t	83t	83t	83t
フック質量 (t)	2.60	2.60	2.60	1.35	2.60	2.60	1.35	2.60	1.35	1.35	1.35	1.35	1.35
掛数	12	12	10	7	10	10	7	10	7	7	7	7	6

(単位: ton)



# 13.6m — 50.0m

# メインブーム

A2性能 C/W 100t O/R 8.4m ブーム

作業半径 (m)	13.6mブーム	18.15mブーム		22.7mブーム				27.25mブーム			
2.5	200.0										
3.0	200.0	175.0	150.0								
3.5	200.0	175.0	150.0								
4.0	200.0	175.0	141.4	155.0	160.0	153.0	83.0				
4.5	200.0	175.0	134.2	155.0	160.0	146.2	80.7	135.0	155.0	155.0	83.0
5.0	194.5	175.0	127.7	155.0	160.0	137.5	75.6	135.0	155.0	148.8	83.0
6.0	167.0	167.1	116.6	155.0	159.6	122.9	67.2	135.0	155.0	135.5	75.5
7.0	145.9	146.0	107.3	145.4	144.2	111.1	60.4	135.0	146.4	123.5	68.5
8.0	129.0	129.2	99.5	128.6	130.3	101.4	54.8	125.2	129.6	113.5	62.7
9.0	115.4	115.5	92.9	114.9	116.7	93.2	50.2	113.6	115.9	105.0	57.8
10.0	104.1	104.1	87.2	103.5	105.3	86.2	46.5	102.6	104.6	97.6	53.6
11.0	94.5	94.6	82.4	93.9	95.8	80.2	43.5	93.1	95.0	91.3	49.9
12.0		86.4	78.1	85.8	87.7	75.0	40.5	84.9	86.9	85.3	46.7
14.0		73.3	71.4	72.6	74.5	66.4	36.0	71.6	73.7	75.1	41.4
16.0		54.2	56.4	62.4	64.4	59.7	32.5	61.4	63.5	65.8	37.2
18.0				54.3	56.3	54.3	29.5	53.2	55.4	57.8	33.8
20.0				44.1	46.3	48.1	26.5	46.4	48.8	51.2	31.0
22.0								40.4	42.5	45.5	28.6
24.0								35.0	37.1	39.4	26.8
危険角度 (°)	-	-	-	-	-	-	-	-	-	-	-
伸長状態 (伸長割合%)											
ブーム2 (%)	0	0	0	50	0	0	0	100	50	0	0
ブーム3 (%)	0	50	0	50	50	0	0	50	50	50	0
ブーム4 (%)	0	0	0	0	50	50	0	0	50	50	50
ブーム5 (%)	0	0	50	0	0	50	100	0	0	50	100
フック種類	200t	200t	200t	200t	200t	200t	83t	200t	200t	200t	83t
フック質量 (t)	2.60	2.60	2.60	2.60	2.60	2.60	1.35	2.60	2.60	2.60	1.35
掛数	19	16	14	14	16	14	7	12	14	14	7

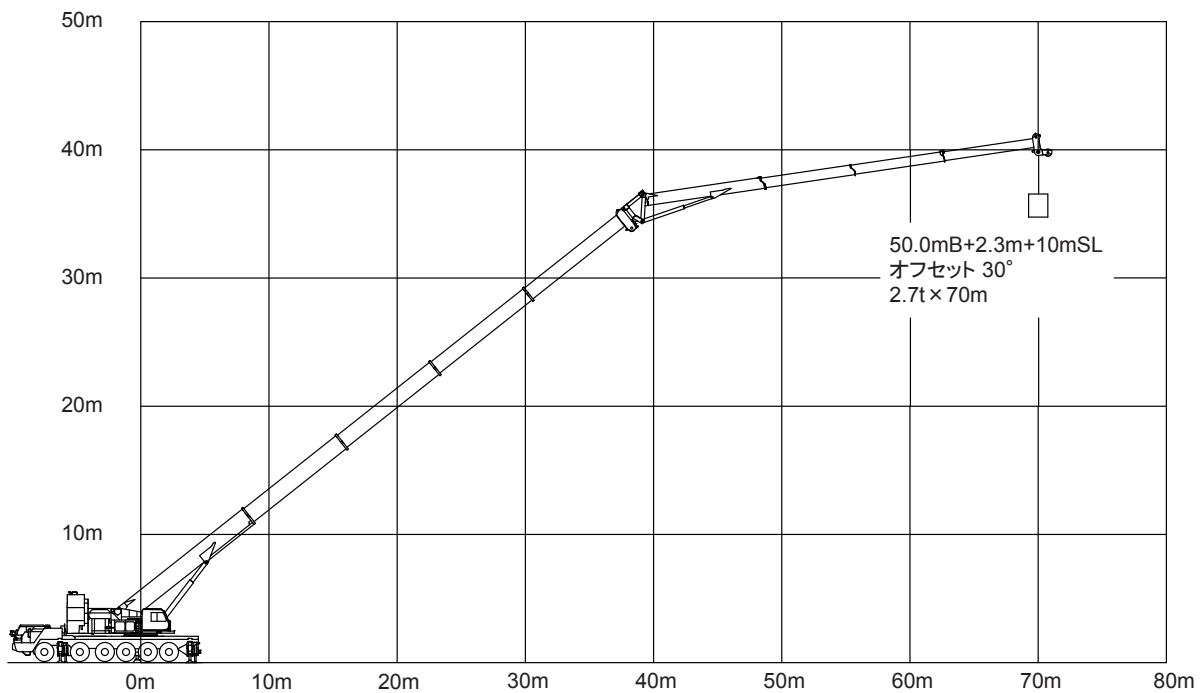
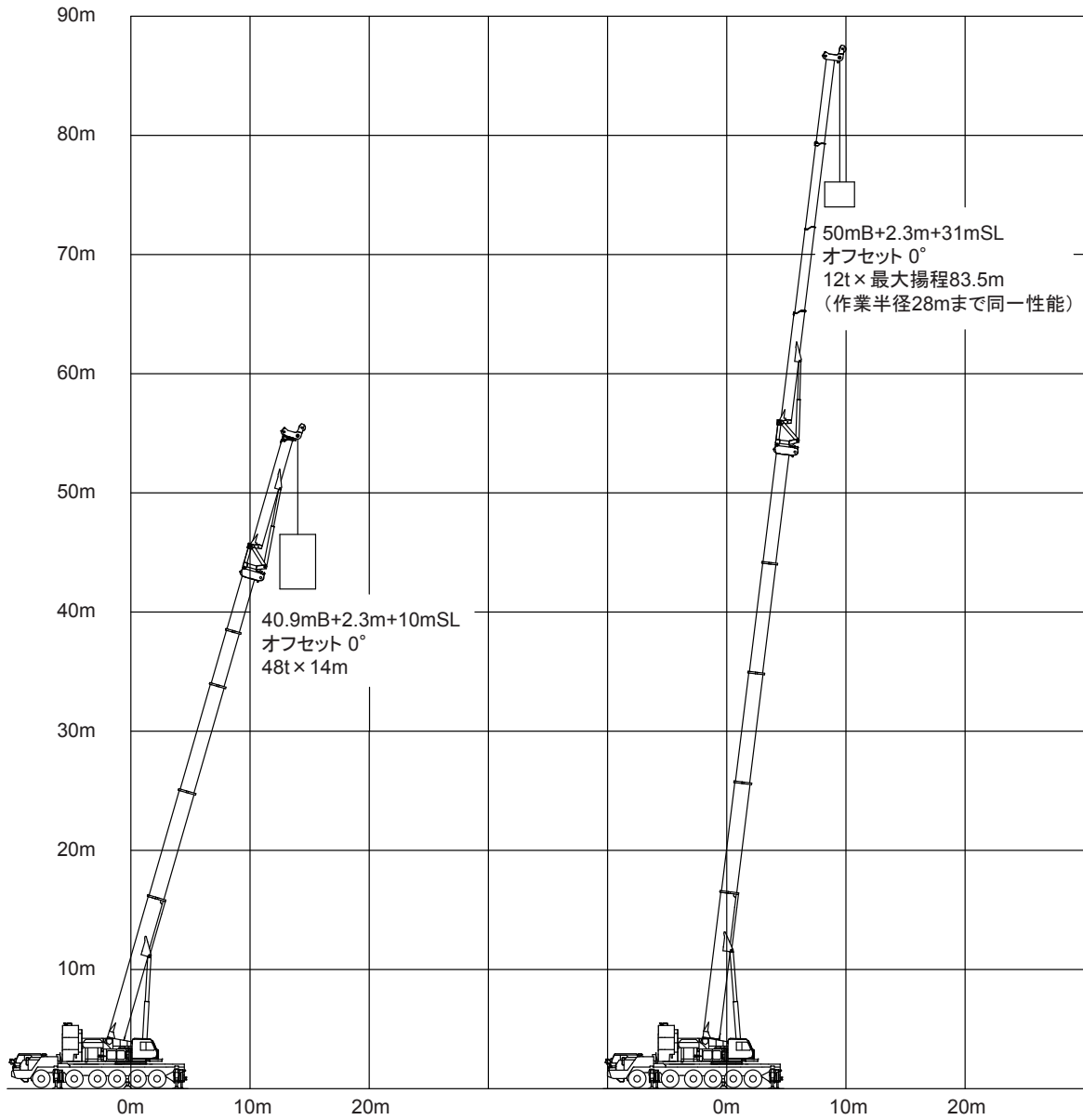
(単位 : ton)

作業半径 (m)	31.8mブーム				36.35mブーム			40.9mブーム			45.45mブーム		50.0mブーム
5.0	132.0	135.0	115.0	83.0									
6.0	132.0	135.0	108.4	76.5	115.0	105.0	80.0						
7.0	129.7	133.2	97.5	68.7	115.0	105.0	74.4	100.0	83.0	78.0			
8.0	116.9	123.1	88.5	62.3	109.4	95.5	67.9	100.0	83.0	72.1	83.0	74.0	70.0
9.0	105.9	114.5	81.0	56.9	99.7	87.9	62.4	93.0	80.0	66.6	83.0	70.0	70.0
10.0	96.7	106.0	74.5	52.4	91.5	81.3	57.7	85.7	73.9	61.8	78.4	65.2	70.0
11.0	88.8	96.5	68.8	48.5	84.5	75.6	53.6	79.2	68.6	57.6	73.0	61.0	64.2
12.0	82.1	88.3	63.8	45.1	78.4	70.7	50.0	73.2	64.0	53.9	68.3	57.5	60.5
14.0	71.0	75.1	55.5	39.4	68.0	62.0	44.1	63.7	56.3	47.8	60.4	51.5	54.1
16.0	62.3	64.9	49.0	34.7	59.7	55.1	39.3	56.2	50.1	42.7	53.3	45.9	49.0
18.0	54.3	56.8	43.8	31.0	53.0	49.6	35.4	50.0	45.1	38.2	47.5	41.7	44.7
20.0	47.6	50.2	39.4	27.9	47.5	44.9	32.1	45.0	40.9	34.4	42.7	37.7	40.5
22.0	41.5	43.8	35.8	25.3	42.8	41.0	29.3	40.5	37.3	31.1	38.7	34.3	36.6
24.0	36.0	38.4	32.8	23.2	37.3	37.7	26.9	36.7	34.1	28.2	35.2	31.4	33.3
26.0	31.6	33.9	30.2	21.3	32.9	33.9	24.9	32.9	31.3	25.8	32.3	28.8	30.5
28.0	28.0	30.3	28.0	19.8	29.2	30.2	23.1	29.2	28.9	23.7	29.7	26.5	28.0
30.0					26.1	27.1	21.6	26.1	26.8	21.9	26.7	24.5	25.9
32.0					23.5	24.5	20.3	23.4	24.9	20.3	24.0	22.8	24.0
34.0					16.9	18.0	19.3	21.1	22.6	18.8	21.7	21.3	22.4
36.0								19.2	20.6	17.6	19.7	19.9	20.4
38.0								15.7	17.3	16.5	17.9	18.7	18.6
40.0											16.4	17.6	17.0
42.0											14.5	16.3	15.6
44.0													14.3
46.0													13.2
48.0													6.2
危険角度 (°)	-	-	-	-	-	-	-	-	-	-	-	-	4
伸長状態 (伸長割合%)													
ブーム2 (%)	100	50	0	0	100	50	0	100	50	0	100	50	100
ブーム3 (%)	50	50	100	0	50	100	50	100	100	100	100	100	100
ブーム4 (%)	50	50	50	100	50	50	100	50	100	100	100	100	100
ブーム5 (%)	0	50	50	100	50	50	100	50	50	100	50	100	100
フック種類	200t	200t	200t	83t	200t	200t	83t	200t	83t	83t	83t	83t	83t
フック質量 (t)	2.60	2.60	2.60	1.35	2.60	2.60	1.35	2.60	1.35	1.35	1.35	1.35	1.35
掛数	12	12	10	7	10	10	7	10	7	7	7	7	6

(単位 : ton)

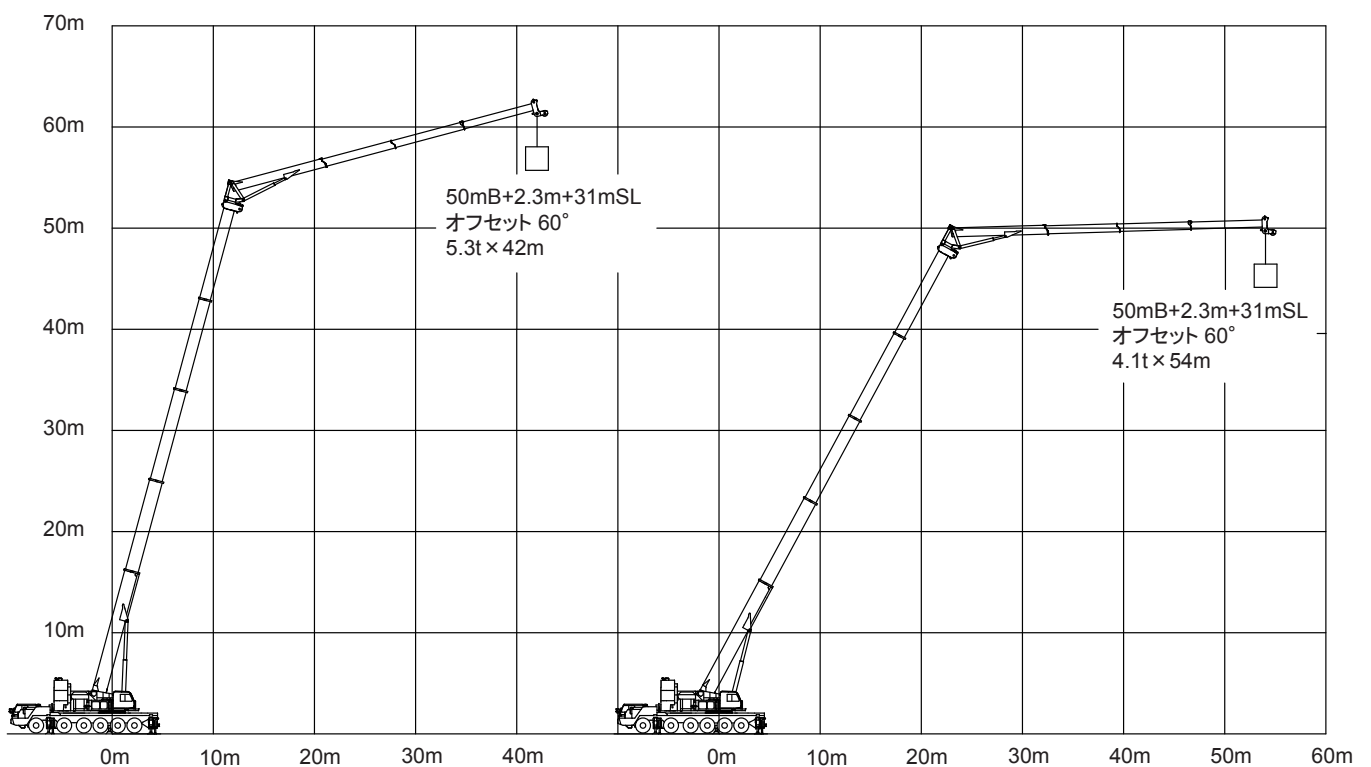
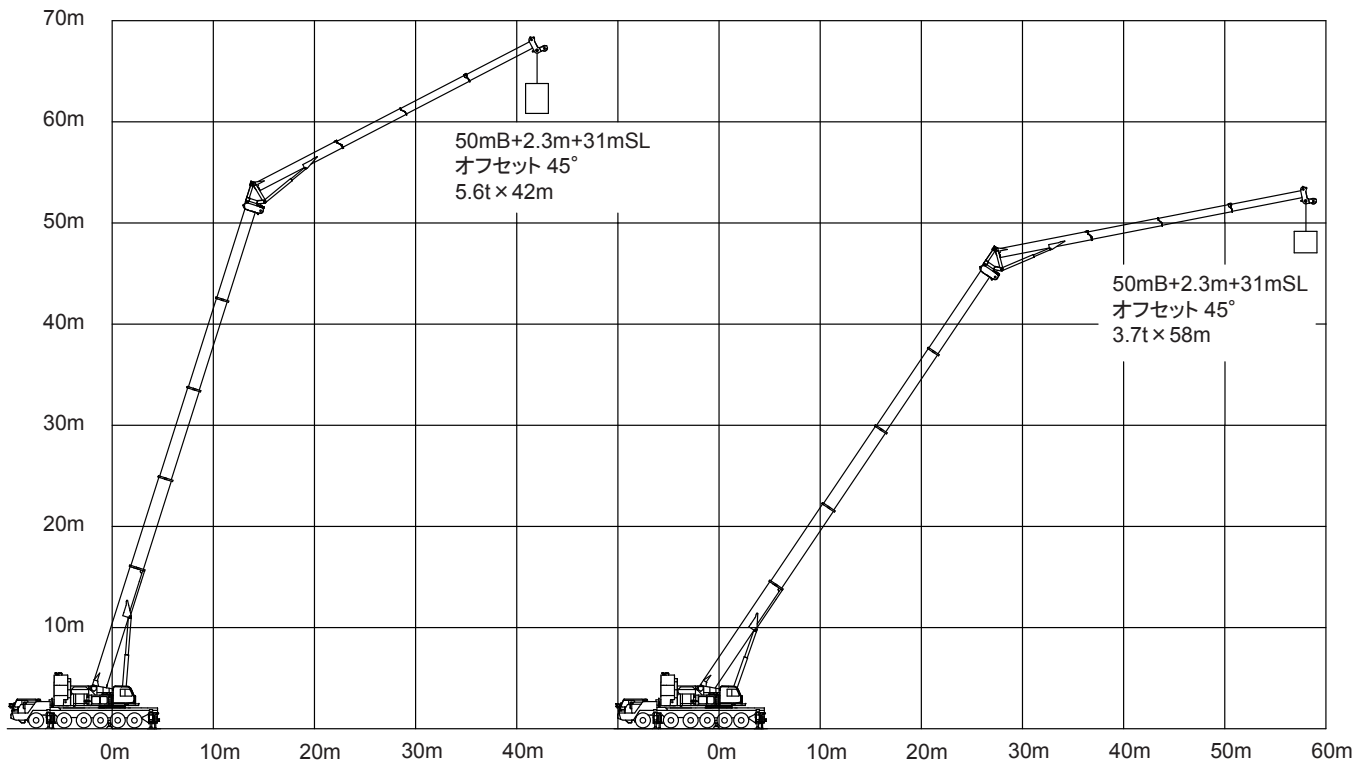


# スーパーラフィングブーム作業概念図





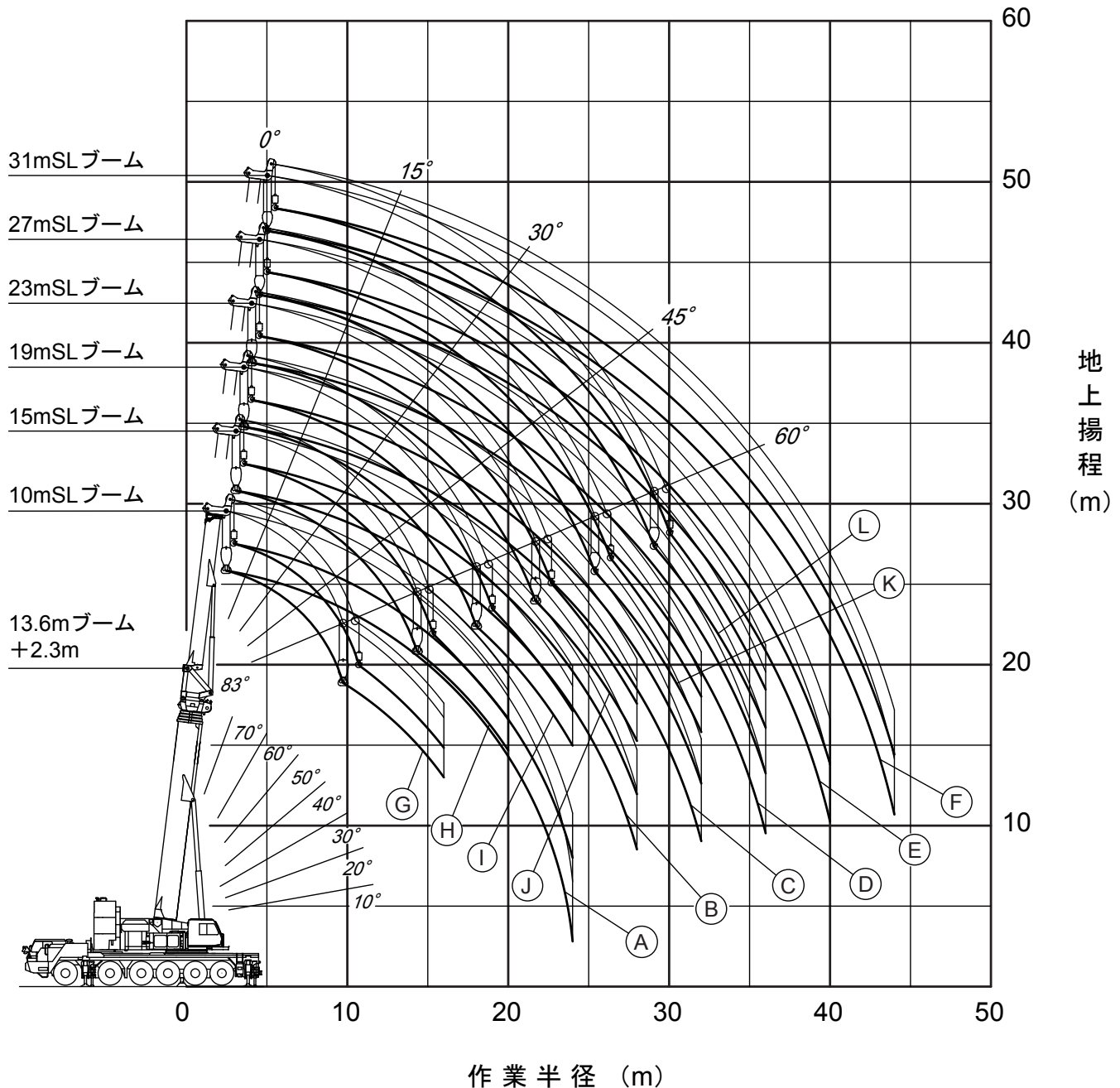
# スーパーラフィング ブーム作業概念図





# スーパーラフィングブーム 作業範囲図【13.6mブーム時】

- |                                   |                                    |
|-----------------------------------|------------------------------------|
| Ⓐ13.6mブーム+2.3m+10mSLブーム (オフセット0°) | Ⓔ13.6mブーム+2.3m+19mSLブーム (オフセット60°) |
| Ⓑ13.6mブーム+2.3m+15mSLブーム (オフセット0°) | Ⓕ13.6mブーム+2.3m+23mSLブーム (オフセット60°) |
| Ⓒ13.6mブーム+2.3m+19mSLブーム (オフセット0°) | Ⓖ13.6mブーム+2.3m+27mSLブーム (オフセット0°)  |
| Ⓓ13.6mブーム+2.3m+23mSLブーム (オフセット0°) | Ⓚ13.6mブーム+2.3m+27mSLブーム (オフセット60°) |
| Ⓔ13.6mブーム+2.3m+31mSLブーム (オフセット0°) | Ⓛ13.6mブーム+2.3m+31mSLブーム (オフセット60°) |



注) 1. 本図は、ブームおよびSLブームのたわみを含んでいません。  
 2. SA性能の最大作業半径を図示しています。



# 10m — 31m

# スーパーラフィングブーム【13.6mブーム時】

### SA性能 13.6mブーム+2.3m+10mSLブーム

オフセット	0°	15°	30°	45°	60°
作業半径 (m)	荷重 (ton)	荷重 (ton)	荷重 (ton)	荷重 (ton)	荷重 (ton)
3.0	48.0				
4.0	48.0				
5.0	48.0	48.0			
6.0	48.0	48.0			
7.0	48.0	45.9			
8.0	48.0	43.0	39.0		
9.0	44.1	40.4	37.3	34.0	
10.0	40.7	38.2	35.7	33.1	30.0
11.0	37.7	36.1	34.3	32.2	29.6
12.0	35.2	34.3	33.1	31.5	29.3
14.0	30.9	31.2	31.0	30.2	28.9
16.0	27.5	28.7	29.3	28.4	28.8
18.0	24.7	26.7	27.2	27.0	
20.0	22.5	25.1	25.6		
22.0	20.7	24.0			
24.0	19.4				
危険角度 (°)	-	15	30	45	60
フック種類	83t	83t	83t	83t	83t
フック質量 (t)	1.35	1.35	1.35	1.35	1.35
掛数	4	4	4	4	4

### SA性能 13.6mブーム+2.3m+23mSLブーム

オフセット	0°	15°	30°	45°	60°
作業半径 (m)	荷重 (ton)	荷重 (ton)	荷重 (ton)	荷重 (ton)	荷重 (ton)
5.0	18.0				
6.0	18.0				
7.0	18.0				
8.0	18.0				
9.0	18.0				
10.0	18.0				
11.0	18.0	18.0			
12.0	18.0	18.0			
14.0	18.0	18.0			
16.0	17.5	16.9	14.5		
18.0	15.4	15.6	13.6	11.5	
20.0	13.7	14.2	12.8	11.1	
22.0	12.3	13.1	12.1	10.7	10.0
24.0	11.1	12.0	11.5	10.3	10.0
26.0	10.1	11.2	11.0	10.1	10.0
28.0	9.2	10.4	10.6	10.0	10.0
30.0	8.5	9.8	10.3	10.0	
32.0	7.8	9.2	9.9		
34.0	7.2	8.8	9.6		
36.0	6.8	8.2			
危険角度 (°)	-	15	30	45	60
フック種類	83t	83t	83t	83t	83t
フック質量 (t)	1.35	1.35	1.35	1.35	1.35
掛数	4	4	4	4	4

### SA性能 13.6mブーム+2.3m+15mSLブーム

オフセット	0°	15°	30°	45°	60°
作業半径 (m)	荷重 (ton)	荷重 (ton)	荷重 (ton)	荷重 (ton)	荷重 (ton)
4.0	18.0				
5.0	18.0				
6.0	18.0				
7.0	18.0	18.0			
8.0	18.0	18.0			
9.0	18.0	18.0			
10.0	18.0	18.0			
11.0	18.0	18.0	18.0		
12.0	18.0	18.0	18.0		
14.0	18.0	18.0	18.0	18.0	
16.0	18.0	18.0	18.0	18.0	18.0
18.0	18.0	18.0	18.0	18.0	18.0
20.0	17.3	18.0	18.0	18.0	18.0
22.0	15.7	17.2	17.8	17.4	
24.0	14.3	16.1	16.8	16.8	
26.0	13.2	15.3	16.0		
28.0	12.2	14.3			
危険角度 (°)	-	15	30	45	60
フック種類	83t	83t	83t	83t	83t
フック質量 (t)	1.35	1.35	1.35	1.35	1.35
掛数	4	4	4	4	4

### SA性能 13.6mブーム+2.3m+27mSLブーム

オフセット	0°	15°	30°	45°	60°
作業半径 (m)	荷重 (ton)	荷重 (ton)	荷重 (ton)	荷重 (ton)	荷重 (ton)
5.0	15.0				
6.0	15.0				
7.0	15.0				
8.0	15.0				
9.0	15.0				
10.0	15.0				
11.0	15.0				
12.0	15.0	15.0			
14.0	15.0	15.0			
16.0	15.0	14.1			
18.0	14.6	12.9	11.0		
20.0	12.9	12.0	10.4		
22.0	11.6	11.1	9.8		
24.0	10.4	10.4	9.3	8.4	
26.0	9.5	9.8	8.8	8.1	7.3
28.0	8.6	9.2	8.4	7.8	7.3
30.0	7.9	8.7	8.1	7.6	7.3
32.0	7.2	8.3	7.8	7.4	7.3
34.0	6.6	7.8	7.5	7.3	
36.0	6.1	7.4	7.3	7.3	
38.0	5.7	7.0	7.3		
40.0	5.3	6.6			
危険角度 (°)	-	15	30	45	60
フック種類	24t	24t	24t	24t	24t
フック質量 (t)	0.88	0.88	0.88	0.88	0.88
掛数	2	2	2	2	2

### SA性能 13.6mブーム+2.3m+19mSLブーム

オフセット	0°	15°	30°	45°	60°
作業半径 (m)	荷重 (ton)	荷重 (ton)	荷重 (ton)	荷重 (ton)	荷重 (ton)
4.0	18.0				
5.0	18.0				
6.0	18.0				
7.0	18.0				
8.0	18.0				
9.0	18.0	18.0			
10.0	18.0	18.0			
11.0	18.0	18.0			
12.0	18.0	18.0			
14.0	18.0	18.0	18.0		
16.0	18.0	18.0	18.0		
18.0	16.9	17.3	17.0	16.0	
20.0	15.1	15.9	15.9	15.2	14.0
22.0	13.6	14.7	15.0	14.4	13.5
24.0	12.4	13.6	14.2	13.6	13.5
26.0	11.3	12.7	13.4	13.1	
28.0	10.4	12.0	12.7	12.7	
30.0	9.6	11.4	12.1		
32.0	8.9	10.8			
危険角度 (°)	-	15	30	45	60
フック種類	83t	83t	83t	83t	83t
フック質量 (t)	1.35	1.35	1.35	1.35	1.35
掛数	4	4	4	4	4

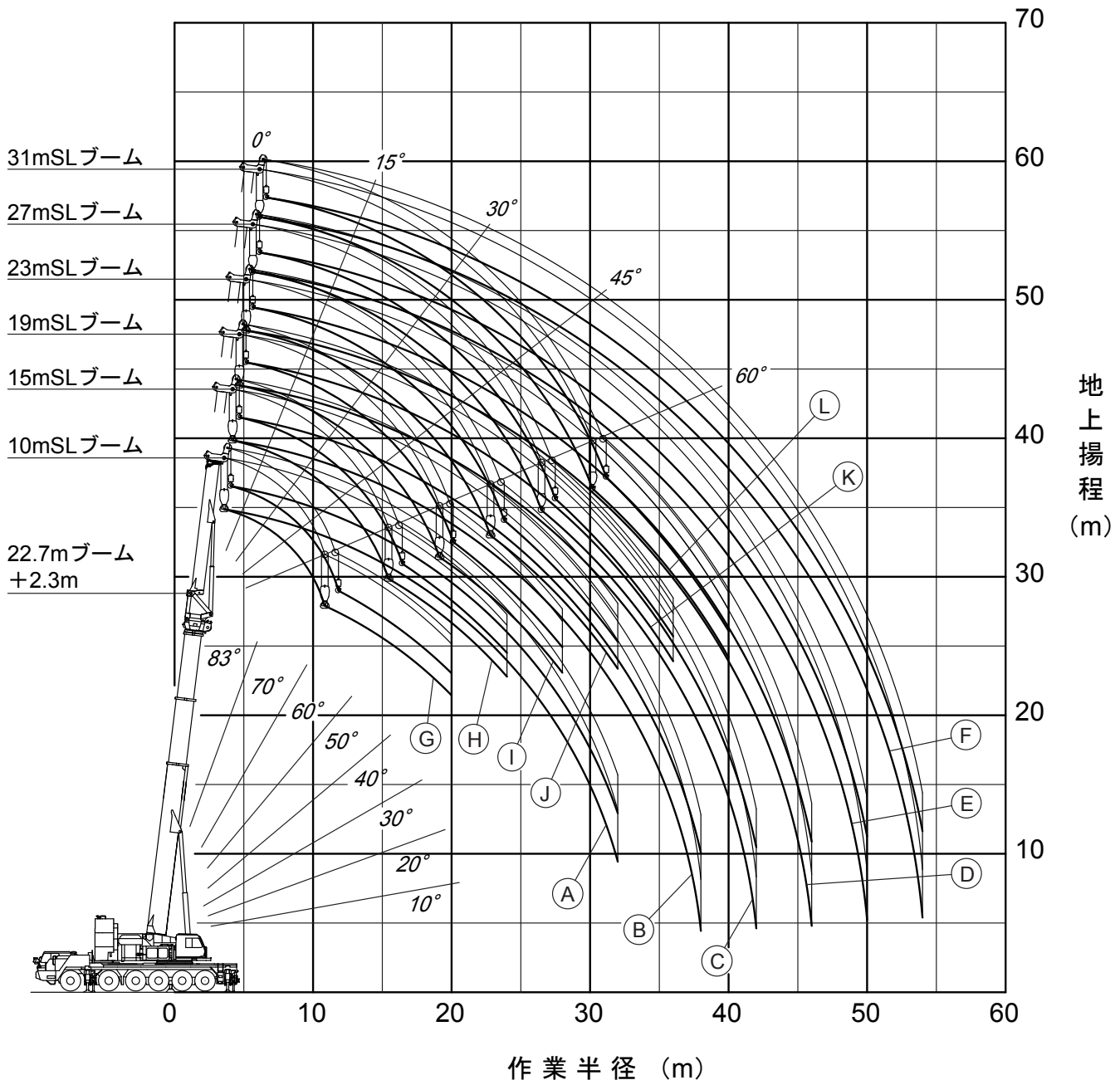
### SA性能 13.6mブーム+2.3m+31mSLブーム

オフセット	0°	15°	30°	45°	60°
作業半径 (m)	荷重 (ton)	荷重 (ton)	荷重 (ton)	荷重 (ton)	荷重 (ton)
6.0	12.0				
7.0	12.0				
8.0	12.0				
9.0	12.0				
10.0	12.0				
11.0	12.0				
12.0	12.0				
14.0	12.0	12.0			
16.0	12.0	12.0			
18.0	12.0	11.0			
20.0	12.0	10.2	8.8		
22.0	10.9	9.5	8.3		
24.0	9.8	8.8	7.8		
26.0	8.9	8.3	7.4	6.7	
28.0	8.0	7.8	7.0	6.4	
30.0	7.3	7.3	6.7	6.1	5.5
32.0	6.7	7.0	6.4	5.9	5.5
34.0	6.1	6.6	6.1	5.8	5.5
36.0	5.6	6.3	5.9	5.6	5.5
38.0	5.2	6.1	5.7	5.5	
40.0	4.8	5.8	5.6	5.5	
42.0	4.5	5.6	5.5		
44.0	4.2	5.3			
危険角度 (°)	-	15	30	45	60
フック種類	24t	24t	24t	24t	24t
フック質量 (t)	0.88	0.88	0.88	0.88	0.88
掛数	2	2	2	2	2



# スーパーラフィングブーム 作業範囲図【22.7mブーム時】

- |                                   |                                    |
|-----------------------------------|------------------------------------|
| Ⓐ22.7mブーム+2.3m+10mSLブーム (オフセット0°) | Ⓔ22.7mブーム+2.3m+10mSLブーム (オフセット60°) |
| Ⓑ22.7mブーム+2.3m+15mSLブーム (オフセット0°) | Ⓕ22.7mブーム+2.3m+15mSLブーム (オフセット60°) |
| Ⓒ22.7mブーム+2.3m+19mSLブーム (オフセット0°) | Ⓖ22.7mブーム+2.3m+19mSLブーム (オフセット60°) |
| Ⓓ22.7mブーム+2.3m+23mSLブーム (オフセット0°) | Ⓗ22.7mブーム+2.3m+23mSLブーム (オフセット60°) |
| Ⓔ22.7mブーム+2.3m+27mSLブーム (オフセット0°) | Ⓙ22.7mブーム+2.3m+27mSLブーム (オフセット60°) |
| Ⓕ22.7mブーム+2.3m+31mSLブーム (オフセット0°) | Ⓛ22.7mブーム+2.3m+31mSLブーム (オフセット60°) |



注) 1. 本図は、ブームおよびSLブームのたわみを含んでいません。  
 2. SA性能の最大作業半径を図示しています。





# 10m — 31m

# スーパーラフィングブーム【22.7mブーム時】

### SA性能 22.7mブーム+2.3m+10mSLブーム

オフセット 作業半径 (m)	0° 荷重 (ton)	15° 荷重 (ton)	30° 荷重 (ton)	45° 荷重 (ton)	60° 荷重 (ton)
4.0	48.0				
5.0	48.0				
6.0	48.0				
7.0	48.0	48.0			
8.0	48.0	47.6			
9.0	48.0	45.2	39.0		
10.0	48.0	43.1	38.1		
11.0	47.7	41.2	36.9	33.3	30.0
12.0	44.7	39.4	35.8	32.8	29.7
14.0	39.7	36.3	33.8	31.6	29.2
16.0	35.7	33.7	32.1	30.6	28.9
18.0	32.3	31.5	30.7	29.6	28.8
20.0	29.5	29.6	29.5	28.4	28.8
22.0	27.2	28.0	28.2	27.5	
24.0	25.2	26.6	26.9	26.7	
26.0	23.4	25.5	25.8		
28.0	21.9	24.6	24.9		
30.0	20.7	23.8			
32.0	17.3	18.0			
危険角度 (°)	5	15	30	45	60
フック種類	83t	83t	83t	83t	83t
フック質量 (t)	1.35	1.35	1.35	1.35	1.35
掛数	4	4	4	4	4

### SA性能 22.7mブーム+2.3m+23mSLブーム

オフセット 作業半径 (m)	0° 荷重 (ton)	15° 荷重 (ton)	30° 荷重 (ton)	45° 荷重 (ton)	60° 荷重 (ton)
6.0	18.0				
7.0	18.0				
8.0	18.0				
9.0	18.0				
10.0	18.0				
11.0	18.0				
12.0	18.0	18.0			
14.0	18.0	18.0			
16.0	18.0	18.0			
18.0	18.0	17.0	14.0		
20.0	17.1	15.9	13.4		
22.0	15.5	14.9	12.8	11.3	
24.0	14.0	13.9	12.2	10.9	10.0
26.0	12.8	13.0	11.8	10.6	10.0
28.0	11.8	12.2	11.3	10.4	10.0
30.0	10.9	11.4	11.0	10.2	10.0
32.0	10.1	10.8	10.7	10.0	10.0
34.0	9.3	10.2	10.4	9.9	
36.0	8.7	9.7	10.2	9.9	
38.0	8.1	9.3	9.9	9.9	
40.0	7.6	8.9	9.6		
42.0	7.2	8.6	9.4		
44.0	6.8	8.2			
46.0	4.9				
危険角度 (°)	5	15	30	45	60
フック種類	83t	83t	83t	83t	83t
フック質量 (t)	1.35	1.35	1.35	1.35	1.35
掛数	4	4	4	4	4

### SA性能 22.7mブーム+2.3m+15mSLブーム

オフセット 作業半径 (m)	0° 荷重 (ton)	15° 荷重 (ton)	30° 荷重 (ton)	45° 荷重 (ton)	60° 荷重 (ton)
5.0	18.0				
6.0	18.0				
7.0	18.0				
8.0	18.0				
9.0	18.0	18.0			
10.0	18.0	18.0			
11.0	18.0	18.0			
12.0	18.0	18.0	18.0		
14.0	18.0	18.0	18.0		
16.0	18.0	18.0	18.0	18.0	18.0
18.0	18.0	18.0	18.0	18.0	18.0
20.0	18.0	18.0	18.0	18.0	18.0
22.0	18.0	18.0	18.0	18.0	18.0
24.0	18.0	18.0	18.0	18.0	18.0
26.0	17.2	18.0	18.0	17.5	
28.0	16.0	17.1	17.4	17.0	
30.0	14.9	16.3	16.7	16.7	
32.0	13.9	15.6	16.2		
34.0	13.1	15.1	15.8		
36.0	12.4	14.6			
38.0	7.3				
危険角度 (°)	5	15	30	45	60
フック種類	83t	83t	83t	83t	83t
フック質量 (t)	1.35	1.35	1.35	1.35	1.35
掛数	4	4	4	4	4

### SA性能 22.7mブーム+2.3m+27mSLブーム

オフセット 作業半径 (m)	0° 荷重 (ton)	15° 荷重 (ton)	30° 荷重 (ton)	45° 荷重 (ton)	60° 荷重 (ton)
7.0	15.0				
8.0	15.0				
9.0	15.0				
10.0	15.0				
11.0	15.0				
12.0	15.0				
14.0	15.0	15.0			
16.0	15.0	15.0			
18.0	15.0	14.0			
20.0	15.0	13.0	10.8		
22.0	14.3	12.2	10.2		
24.0	13.0	11.5	9.8		
26.0	11.9	10.9	9.3	8.3	
28.0	10.9	10.3	9.0	8.0	7.3
30.0	10.0	9.8	8.6	7.8	7.3
32.0	9.2	9.3	8.3	7.6	7.3
34.0	8.5	8.9	8.0	7.5	7.3
36.0	7.9	8.6	7.8	7.3	7.3
38.0	7.4	8.3	7.6	7.3	
40.0	6.9	7.9	7.4	7.2	
42.0	6.4	7.5	7.3	7.2	
44.0	6.1	7.2	7.3		
46.0	5.7	6.9	7.3		
48.0	5.4	6.6			
50.0	4.0				
危険角度 (°)	5	15	30	45	60
フック種類	24t	24t	24t	24t	24t
フック質量 (t)	0.88	0.88	0.88	0.88	0.88
掛数	2	2	2	2	2

### SA性能 22.7mブーム+2.3m+19mSLブーム

オフセット 作業半径 (m)	0° 荷重 (ton)	15° 荷重 (ton)	30° 荷重 (ton)	45° 荷重 (ton)	60° 荷重 (ton)
5.0	18.0				
6.0	18.0				
7.0	18.0				
8.0	18.0				
9.0	18.0				
10.0	18.0	18.0			
11.0	18.0	18.0			
12.0	18.0	18.0			
14.0	18.0	18.0			
16.0	18.0	18.0	18.0		
18.0	18.0	18.0	18.0	16.0	
20.0	18.0	18.0	17.2	15.9	14.0
22.0	17.4	17.1	16.3	15.3	14.0
24.0	15.9	15.9	15.6	14.6	13.7
26.0	14.6	15.0	14.9	14.0	13.6
28.0	13.5	14.1	14.2	13.5	13.4
30.0	12.5	13.3	13.7	13.1	
32.0	11.6	12.7	13.1	12.8	
34.0	10.8	12.1	12.6	12.6	
36.0	10.1	11.6	12.2		
38.0	9.5	11.2	12.0		
40.0	9.0	10.7			
42.0	5.9				
危険角度 (°)	5	15	30	45	60
フック種類	83t	83t	83t	83t	83t
フック質量 (t)	1.35	1.35	1.35	1.35	1.35
掛数	4	4	4	4	4

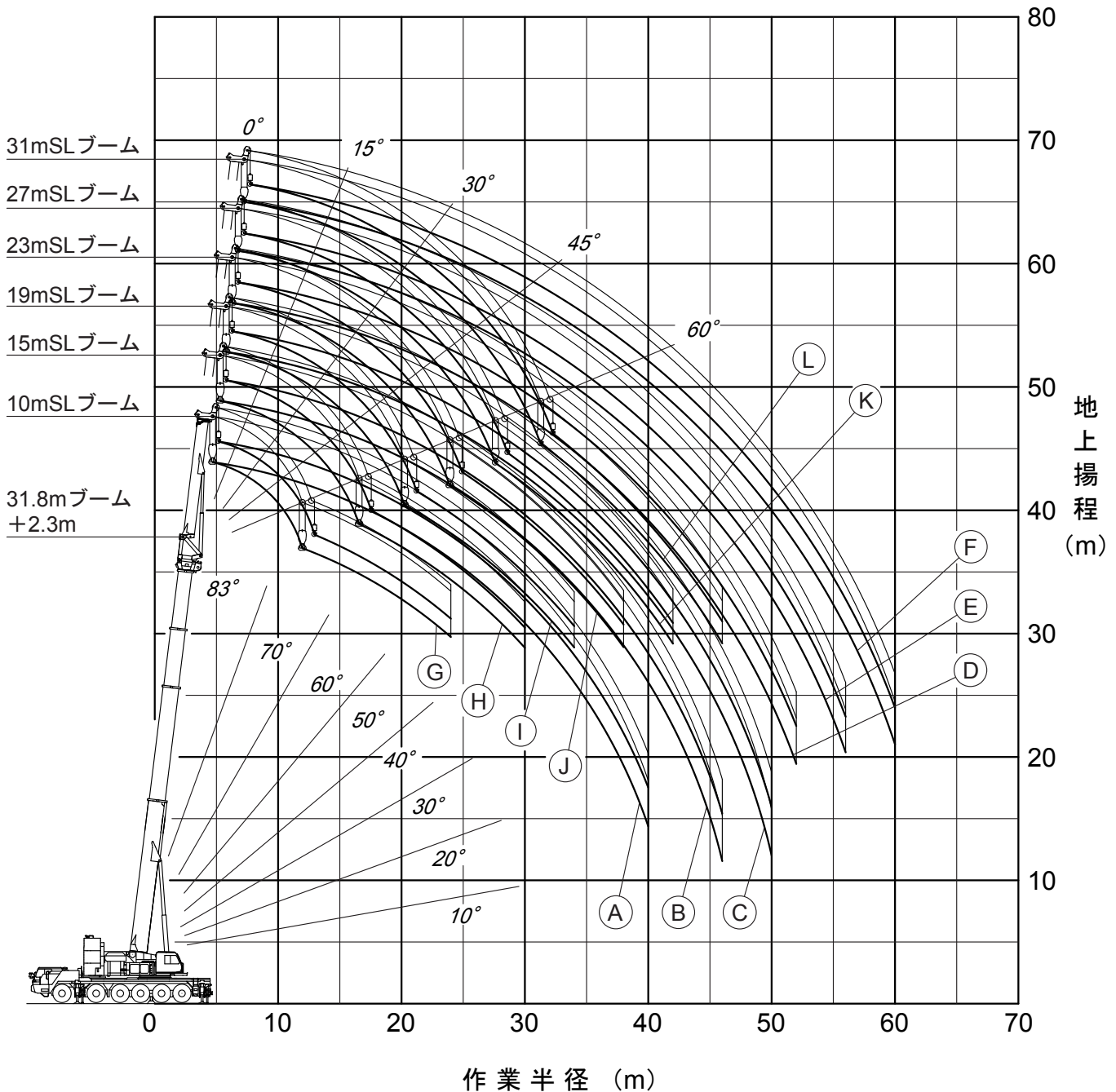
### SA性能 22.7mブーム+2.3m+31mSLブーム

オフセット 作業半径 (m)	0° 荷重 (ton)	15° 荷重 (ton)	30° 荷重 (ton)	45° 荷重 (ton)	60° 荷重 (ton)
7.0	12.0				
8.0	12.0				
9.0	12.0				
10.0	12.0				
11.0	12.0				
12.0	12.0				
14.0	12.0				
16.0	12.0	12.0			
18.0	12.0	11.8			
20.0	12.0	11.0			
22.0	12.0	10.2			
24.0	11.9	9.6	8.1		
26.0	11.0	9.1	7.7		
28.0	10.0	8.6	7.4	6.5	
30.0	9.2	8.1	7.0	6.3	
32.0	8.4	7.7	6.8	6.1	5.4
34.0	7.8	7.4	6.5	5.9	5.4
36.0	7.2	7.1	6.3	5.8	5.4
38.0	6.7	6.8	6.1	5.7	5.4
40.0	6.2	6.5	5.9	5.5	5.4
42.0	5.8	6.3	5.8	5.5	
44.0	5.4	6.1	5.7	5.4	
46.0	5.1	5.9	5.5	5.4	
48.0	4.8	5.7	5.5		
50.0	4.5	5.6	5.5		
52.0	4.2	5.4			
54.0	3.3				
危険角度 (°)	5	15	30	45	60
フック種類	24t	24t	24t	24t	24t
フック質量 (t)	0.88	0.88	0.88	0.88	0.88
掛数	2	2	2	2	2



# スーパーラフィングブーム 作業範囲図【31.8mブーム時】

- |                                   |                                    |
|-----------------------------------|------------------------------------|
| ①31.8mブーム+2.3m+10mSLブーム (オフセット0°) | ③31.8mブーム+2.3m+10mSLブーム (オフセット60°) |
| ②31.8mブーム+2.3m+15mSLブーム (オフセット0°) | ④31.8mブーム+2.3m+15mSLブーム (オフセット60°) |
| ⑤31.8mブーム+2.3m+19mSLブーム (オフセット0°) | ⑦31.8mブーム+2.3m+19mSLブーム (オフセット60°) |
| ⑥31.8mブーム+2.3m+23mSLブーム (オフセット0°) | ⑧31.8mブーム+2.3m+23mSLブーム (オフセット60°) |
| ⑨31.8mブーム+2.3m+27mSLブーム (オフセット0°) | ⑩31.8mブーム+2.3m+27mSLブーム (オフセット60°) |
| ⑪31.8mブーム+2.3m+31mSLブーム (オフセット0°) | ⑬31.8mブーム+2.3m+31mSLブーム (オフセット60°) |



注) 1. 本図は、ブームおよびSLブームのたわみを含んでいません。  
 2. SA性能の最大作業半径を図示しています。



# 10m — 31m

# スーパーラフィングブーム【31.8mブーム時】

### SA性能 31.8mブーム+2.3m+10mSLブーム

オフセット 作業半径 (m)	0° 荷重 (ton)	15° 荷重 (ton)	30° 荷重 (ton)	45° 荷重 (ton)	60° 荷重 (ton)
5.0	48.0				
6.0	48.0				
7.0	48.0				
8.0	48.0				
9.0	48.0	47.5			
10.0	48.0	45.7			
11.0	48.0	44.0	38.0		
12.0	48.0	42.3	37.1	33.2	
14.0	46.2	39.4	35.3	32.2	28.5
16.0	41.9	36.9	33.8	31.4	28.5
18.0	38.2	34.8	32.5	30.6	28.5
20.0	35.2	32.9	31.3	29.9	28.5
22.0	32.5	31.2	30.3	29.0	28.5
24.0	30.3	29.7	29.4	28.1	28.5
26.0	28.3	28.4	28.3	27.4	
28.0	24.9	26.0	26.1	26.0	
30.0	21.8	22.7	23.3	23.5	
32.0	19.1	19.8	20.3	20.4	
34.0	16.7	17.3	17.6		
36.0	14.5	15.0	15.2		
38.0	12.7	13.0			
40.0	10.3	11.1			
危険角度 (°)	10	15	30	45	60
フック種類	83t	83t	83t	83t	83t
フック質量 (t)	1.35	1.35	1.35	1.35	1.35
掛数	4	4	4	4	4

### SA性能 31.8mブーム+2.3m+23mSLブーム

オフセット 作業半径 (m)	0° 荷重 (ton)	15° 荷重 (ton)	30° 荷重 (ton)	45° 荷重 (ton)	60° 荷重 (ton)
8.0	18.0				
9.0	18.0				
10.0	18.0				
11.0	18.0				
12.0	18.0				
14.0	18.0	18.0			
16.0	18.0	18.0			
18.0	18.0	17.8			
20.0	18.0	16.8	13.6		
22.0	18.0	15.9	13.1		
24.0	16.5	15.1	12.6	11.0	
26.0	15.2	14.2	12.1	10.7	9.8
28.0	14.0	13.4	11.8	10.5	9.8
30.0	13.0	12.7	11.4	10.3	9.8
32.0	12.1	12.0	11.1	10.1	9.8
34.0	11.3	11.5	10.8	10.0	9.8
36.0	10.5	10.9	10.6	9.9	9.8
38.0	9.9	10.4	10.3	9.8	9.8
40.0	9.3	10.0	10.2	9.8	
42.0	8.8	9.6	10.0	9.8	
44.0	8.3	9.3	9.7	9.8	
46.0	7.9	9.0	9.5		
48.0	7.5	8.7	9.4		
50.0	7.1	8.5	9.3		
52.0	6.8	8.0			
54.0		4.9			
危険角度 (°)	15	15	30	45	60
フック種類	83t	83t	83t	83t	83t
フック質量 (t)	1.35	1.35	1.35	1.35	1.35
掛数	4	4	4	4	4

### SA性能 31.8mブーム+2.3m+15mSLブーム

オフセット 作業半径 (m)	0° 荷重 (ton)	15° 荷重 (ton)	30° 荷重 (ton)	45° 荷重 (ton)	60° 荷重 (ton)
6.0	18.0				
7.0	18.0				
8.0	18.0				
9.0	18.0				
10.0	18.0	18.0			
11.0	18.0	18.0			
12.0	18.0	18.0			
14.0	18.0	18.0	18.0		
16.0	18.0	18.0	18.0	18.0	
18.0	18.0	18.0	18.0	18.0	18.0
20.0	18.0	18.0	18.0	18.0	18.0
22.0	18.0	18.0	18.0	18.0	18.0
24.0	18.0	18.0	18.0	18.0	18.0
26.0	18.0	18.0	18.0	18.0	18.0
28.0	18.0	18.0	18.0	17.8	18.0
30.0	18.0	18.0	18.0	17.4	18.0
32.0	16.9	17.5	17.6	17.0	
34.0	15.9	16.8	17.0	16.8	
36.0	15.0	16.2	16.5	16.6	
38.0	14.3	15.3	15.8		
40.0	12.8	13.4	13.8		
42.0	11.2	11.8	12.0		
44.0	9.9	10.2			
46.0	5.5	6.3			
危険角度 (°)	10	15	30	45	60
フック種類	83t	83t	83t	83t	83t
フック質量 (t)	1.35	1.35	1.35	1.35	1.35
掛数	4	4	4	4	4

### SA性能 31.8mブーム+2.3m+27mSLブーム

オフセット 作業半径 (m)	0° 荷重 (ton)	15° 荷重 (ton)	30° 荷重 (ton)	45° 荷重 (ton)	60° 荷重 (ton)
8.0	15.0				
9.0	15.0				
10.0	15.0				
11.0	15.0				
12.0	15.0				
14.0	15.0				
16.0	15.0	15.0			
18.0	15.0	14.6			
20.0	15.0	13.7			
22.0	15.0	12.9	10.0		
24.0	15.0	12.2	10.0		
26.0	13.9	11.6	9.6	8.3	
28.0	12.8	11.0	9.3	8.1	
30.0	11.8	10.5	9.0	7.9	7.2
32.0	11.0	10.1	8.7	7.7	7.2
34.0	10.2	9.7	8.4	7.6	7.2
36.0	9.5	9.3	8.2	7.5	7.2
38.0	8.9	9.0	8.0	7.4	7.2
40.0	8.4	8.7	7.8	7.3	7.2
42.0	7.9	8.4	7.6	7.2	7.2
44.0	7.4	8.1	7.5	7.2	
46.0	7.0	7.8	7.4	7.2	
48.0	6.6	7.5	7.3	7.2	
50.0	6.3	7.3	7.2		
52.0	5.9	7.0	7.2		
54.0	5.7	6.7	7.2		
56.0	5.4	6.4			
58.0		4.3			
危険角度 (°)	15	15	30	45	60
フック種類	24t	24t	24t	24t	24t
フック質量 (t)	0.88	0.88	0.88	0.88	0.88
掛数	2	2	2	2	2

### SA性能 31.8mブーム+2.3m+19mSLブーム

オフセット 作業半径 (m)	0° 荷重 (ton)	15° 荷重 (ton)	30° 荷重 (ton)	45° 荷重 (ton)	60° 荷重 (ton)
8.0	18.0				
9.0	18.0				
10.0	18.0				
11.0	18.0				
12.0	18.0	18.0			
14.0	18.0	18.0			
16.0	18.0	18.0			
18.0	18.0	18.0	18.0		
20.0	18.0	18.0	18.0	16.0	
22.0	18.0	18.0	17.1	15.6	14.0
24.0	18.0	17.6	16.4	15.1	13.8
26.0	17.4	16.6	15.7	14.5	13.6
28.0	16.1	15.7	15.1	14.1	13.5
30.0	15.0	14.9	14.6	13.7	13.4
32.0	14.0	14.2	14.1	13.3	13.3
34.0	13.1	13.6	13.6	13.0	13.2
36.0	12.3	13.0	13.2	12.8	
38.0	11.6	12.5	12.8	12.6	
40.0	11.0	12.0	12.4	12.5	
42.0	10.4	11.7	12.2		
44.0	9.9	11.3	12.0		
46.0	9.4	10.3	10.6		
48.0	8.6	9.0			
50.0	4.5	5.5			
危険角度 (°)	10	15	30	45	60
フック種類	83t	83t	83t	83t	83t
フック質量 (t)	1.35	1.35	1.35	1.35	1.35
掛数	4	4	4	4	4

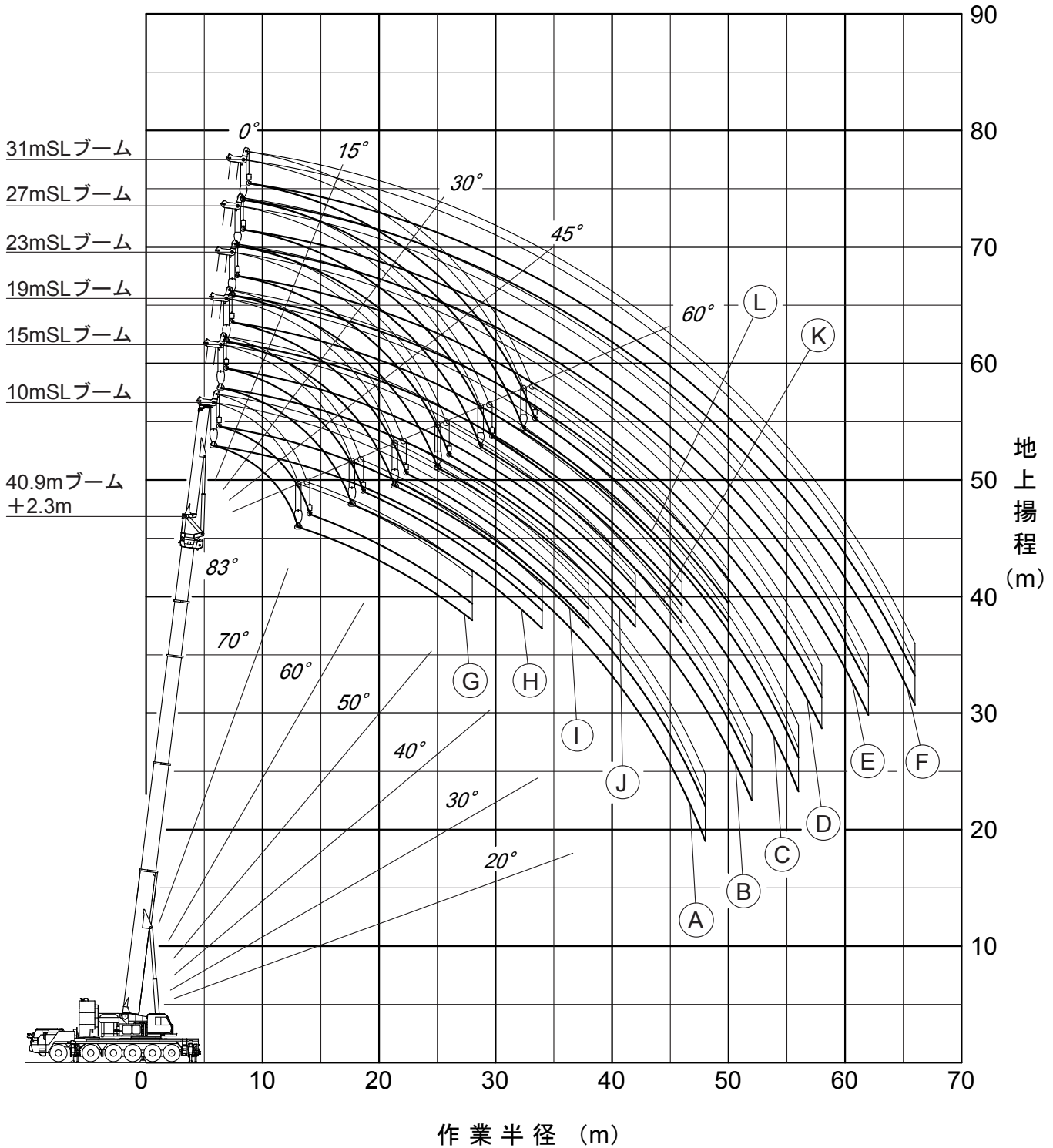
### SA性能 31.8mブーム+2.3m+31mSLブーム

オフセット 作業半径 (m)	0° 荷重 (ton)	15° 荷重 (ton)	30° 荷重 (ton)	45° 荷重 (ton)	60° 荷重 (ton)
9.0	12.0				
10.0	12.0				
11.0	12.0				
12.0	12.0				
14.0	12.0				
16.0	12.0				
18.0	12.0	12.0			
20.0	12.0	11.4			
22.0	12.0	10.7			
24.0	12.0	10.1	8.1		
26.0	12.0	9.6	7.9		
28.0	11.5	9.1	7.5		
30.0	10.8	8.7	7.3	6.3	
32.0	10.0	8.3	7.0	6.2	
34.0	9.3	7.9	6.8	6.0	5.4
36.0	8.6	7.6	6.6	5.9	5.4
38.0	8.0	7.3	6.4	5.8	5.4
40.0	7.5	7.0	6.2	5.7	5.4
42.0	7.0	6.8	6.0	5.6	5.4
44.0	6.6	6.6	5.9	5.5	5.4
46.0	6.2	6.4	5.8	5.4	5.4
48.0	5.8	6.2	5.7	5.4	
50.0	5.5	6.0	5.6	5.4	
52.0	5.2	5.9	5.5	5.4	
54.0	4.9	5.7	5.4		
56.0	4.7	5.6	5.4		
58.0	4.4	5.4	5.4		
60.0	4.2	5.2			
62.0		3.8			
危険角度 (°)	15	15	30	45	60
フック種類	24t	24t	24t	24t	24t
フック質量 (t)	0.88	0.88	0.88	0.88	0.88
掛数	2	2	2	2	2



# スーパーラフィングブーム 作業範囲図【40.9mブーム時】

- |                                   |                                    |
|-----------------------------------|------------------------------------|
| Ⓐ40.9mブーム+2.3m+10mSLブーム (オフセット0°) | Ⓔ40.9mブーム+2.3m+10mSLブーム (オフセット60°) |
| Ⓑ40.9mブーム+2.3m+15mSLブーム (オフセット0°) | Ⓕ40.9mブーム+2.3m+15mSLブーム (オフセット60°) |
| Ⓒ40.9mブーム+2.3m+19mSLブーム (オフセット0°) | Ⓖ40.9mブーム+2.3m+19mSLブーム (オフセット60°) |
| Ⓓ40.9mブーム+2.3m+23mSLブーム (オフセット0°) | Ⓗ40.9mブーム+2.3m+23mSLブーム (オフセット60°) |
| Ⓔ40.9mブーム+2.3m+27mSLブーム (オフセット0°) | Ⓚ40.9mブーム+2.3m+27mSLブーム (オフセット60°) |
| Ⓕ40.9mブーム+2.3m+31mSLブーム (オフセット0°) | Ⓛ40.9mブーム+2.3m+31mSLブーム (オフセット60°) |



注) 1. 本図は、ブームおよびSLブームのたわみを含んでいません。  
 2. SA性能の最大作業半径を図示しています。



# 10m — 31m

# スーパーラフィングブーム【40.9mブーム時】

### SA性能 40.9mブーム+2.3m+10mSLブーム

オフセット 作業半径 (m)	0° 荷重 (ton)	15° 荷重 (ton)	30° 荷重 (ton)	45° 荷重 (ton)	60° 荷重 (ton)
8.0	48.0				
9.0	48.0				
10.0	48.0				
11.0	48.0	45.3			
12.0	48.0	43.0			
14.0	48.0	39.1	33.1	29.5	
16.0	43.6	35.8	30.8	27.7	26.2
18.0	38.8	33.0	28.7	26.2	25.0
20.0	34.7	30.5	27.0	24.8	23.9
22.0	31.2	28.4	25.4	23.6	22.9
24.0	28.1	26.5	24.0	22.5	22.1
26.0	25.3	24.8	22.7	21.5	21.3
28.0	22.8	22.7	21.5	20.6	20.6
30.0	20.6	20.6	20.4	19.8	
32.0	18.7	18.8	18.8	18.6	
34.0	16.7	17.1	17.1	17.1	
36.0	14.5	15.3	15.6	15.6	
38.0	12.6	13.3	13.7	13.8	
40.0	10.9	11.5	11.8		
42.0	9.4	9.9	10.1		
44.0	8.0	8.4	8.5		
46.0	6.7	7.0			
48.0	5.6	5.8			
危険角度 (°)	20	20	30	45	60
フック種類	83t	83t	83t	83t	83t
フック質量 (t)	1.35	1.35	1.35	1.35	1.35
掛数	4	4	4	4	4

### SA性能 40.9mブーム+2.3m+23mSLブーム

オフセット 作業半径 (m)	0° 荷重 (ton)	15° 荷重 (ton)	30° 荷重 (ton)	45° 荷重 (ton)	60° 荷重 (ton)
10.0	18.0				
11.0	18.0				
12.0	18.0				
14.0	18.0				
16.0	18.0				
18.0	18.0	18.0			
20.0	18.0	17.3			
22.0	18.0	16.5	13.2		
24.0	18.0	15.7	12.7		
26.0	17.0	15.0	12.3	10.7	
28.0	15.8	14.3	12.0	10.5	9.8
30.0	14.7	13.6	11.6	10.3	9.7
32.0	13.7	12.9	11.3	10.2	9.7
34.0	12.9	12.3	11.0	10.0	9.6
36.0	12.1	11.8	10.5	9.7	9.4
38.0	11.4	11.2	10.0	9.3	9.1
40.0	10.7	10.6	9.6	9.0	8.9
42.0	10.2	10.1	9.2	8.7	8.7
44.0	9.6	9.6	8.8	8.5	
46.0	9.1	9.2	8.5	8.2	
48.0	8.7	8.8	8.2	8.0	
50.0	7.8	8.4	8.0	7.9	
52.0	6.9	7.7	7.7		
54.0	6.0	6.7	7.3		
56.0	5.1	5.8	6.2		
58.0	4.3	4.9	5.2		
60.0		4.0			
危険角度 (°)	25	25	30	45	60
フック種類	83t	83t	83t	83t	83t
フック質量 (t)	1.35	1.35	1.35	1.35	1.35
掛数	4	4	4	4	4

### SA性能 40.9mブーム+2.3m+15mSLブーム

オフセット 作業半径 (m)	0° 荷重 (ton)	15° 荷重 (ton)	30° 荷重 (ton)	45° 荷重 (ton)	60° 荷重 (ton)
8.0	18.0				
9.0	18.0				
10.0	18.0				
11.0	18.0				
12.0	18.0	18.0			
14.0	18.0	18.0	18.0	18.0	
16.0	18.0	18.0	18.0	18.0	
18.0	18.0	18.0	18.0	18.0	
20.0	18.0	18.0	18.0	18.0	17.7
22.0	18.0	18.0	18.0	18.0	16.9
24.0	18.0	18.0	18.0	17.1	16.3
26.0	18.0	18.0	17.8	16.4	15.7
28.0	18.0	18.0	16.9	15.7	15.2
30.0	18.0	17.9	16.1	15.1	14.7
32.0	18.0	16.9	15.3	14.5	14.3
34.0	17.2	16.0	14.7	14.0	14.0
36.0	15.8	15.2	14.0	13.5	
38.0	14.2	14.3	13.5	13.1	
40.0	12.4	13.2	13.0	12.7	
42.0	10.9	11.8	12.1	12.1	
44.0	9.5	10.2	10.8		
46.0	8.2	8.9	9.3		
48.0	7.0	7.6	7.9		
50.0	6.0	6.4	6.6		
52.0	5.0	5.4			
危険角度 (°)	22	22	30	45	60
フック種類	83t	83t	83t	83t	83t
フック質量 (t)	1.35	1.35	1.35	1.35	1.35
掛数	4	4	4	4	4

### SA性能 40.9mブーム+2.3m+27mSLブーム

オフセット 作業半径 (m)	0° 荷重 (ton)	15° 荷重 (ton)	30° 荷重 (ton)	45° 荷重 (ton)	60° 荷重 (ton)
10.0	15.0				
11.0	15.0				
12.0	15.0				
14.0	15.0				
16.0	15.0				
18.0	15.0	15.0			
20.0	15.0	14.0			
22.0	15.0	13.3			
24.0	15.0	12.7	10.0		
26.0	15.0	12.1	9.8		
28.0	14.4	11.6	9.4	8.1	
30.0	13.4	11.1	9.1	8.0	
32.0	12.5	10.6	8.9	7.8	7.0
34.0	11.7	10.2	8.6	7.7	7.0
36.0	10.9	9.8	8.4	7.5	7.0
38.0	10.3	9.5	8.2	7.4	7.0
40.0	9.7	9.2	8.0	7.3	7.0
42.0	9.1	8.9	7.8	7.2	7.0
44.0	8.6	8.6	7.7	7.2	7.0
46.0	8.2	8.4	7.6	7.1	7.0
48.0	7.7	8.2	7.4	7.1	
50.0	7.3	7.8	7.3	7.0	
52.0	7.0	7.5	7.0	6.8	
54.0	6.7	7.2	6.8	6.7	
56.0	6.1	6.9	6.6		
58.0	5.3	6.1	6.4		
60.0	4.6	5.2	5.7		
62.0	3.8	4.4	4.7		
64.0		3.6			
危険角度 (°)	25	25	30	45	60
フック種類	24t	24t	24t	24t	24t
フック質量 (t)	0.88	0.88	0.88	0.88	0.88
掛数	2	2	2	2	2

### SA性能 40.9mブーム+2.3m+19mSLブーム

オフセット 作業半径 (m)	0° 荷重 (ton)	15° 荷重 (ton)	30° 荷重 (ton)	45° 荷重 (ton)	60° 荷重 (ton)
9.0	18.0				
10.0	18.0				
11.0	18.0				
12.0	18.0				
14.0	18.0	18.0			
16.0	18.0	18.0			
18.0	18.0	18.0			
20.0	18.0	18.0	18.0		
22.0	18.0	18.0	17.2	15.3	
24.0	18.0	18.0	16.2	14.5	13.5
26.0	18.0	17.7	15.3	13.8	13.0
28.0	18.0	16.6	14.5	13.3	12.5
30.0	17.1	15.7	13.8	13.0	12.1
32.0	16.0	14.8	13.1	12.5	11.8
34.0	15.1	14.0	12.5	12.0	11.4
36.0	14.2	13.2	12.0	11.3	11.1
38.0	13.4	12.6	11.5	10.9	10.9
40.0	12.7	12.0	11.0	10.6	
42.0	11.9	11.4	10.6	10.3	
44.0	10.5	10.9	10.2	10.0	
46.0	9.2	10.2	9.9	9.8	
48.0	8.0	8.9	9.5		
50.0	7.0	7.7	8.2		
52.0	6.0	6.6	7.0		
54.0	5.1	5.6	5.8		
56.0	4.3	4.7			
危険角度 (°)	20	23	30	45	60
フック種類	83t	83t	83t	83t	83t
フック質量 (t)	1.35	1.35	1.35	1.35	1.35
掛数	4	4	4	4	4

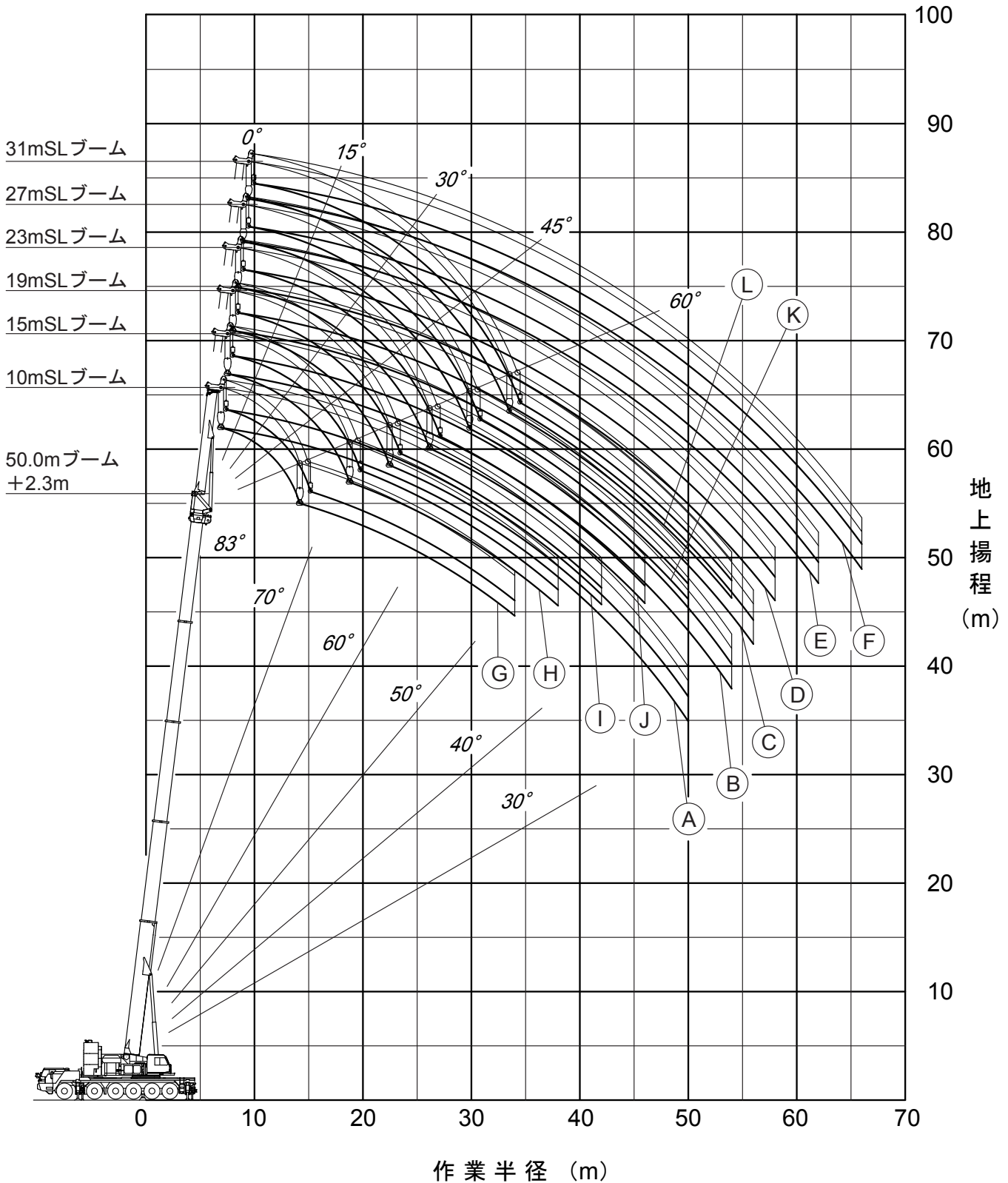
### SA性能 40.9mブーム+2.3m+31mSLブーム

オフセット 作業半径 (m)	0° 荷重 (ton)	15° 荷重 (ton)	30° 荷重 (ton)	45° 荷重 (ton)	60° 荷重 (ton)
11.0	12.0				
12.0	12.0				
14.0	12.0				
16.0	12.0				
18.0	12.0				
20.0	12.0	11.0			
22.0	12.0	11.0			
24.0	12.0	10.5			
26.0	12.0	10.0			
28.0	12.0	9.5	7.6		
30.0	11.8	9.1	7.4		
32.0	11.2	8.7	7.1	6.2	
34.0	10.5	8.3	6.9	6.0	
36.0	9.8	8.0	6.7	5.9	5.3
38.0	9.2	7.7	6.5	5.8	5.3
40.0	8.6	7.4	6.4	5.7	5.3
42.0	8.1	7.2	6.2	5.6	5.3
44.0	7.6	7.0	6.1	5.5	5.3
46.0	7.2	6.8	6.0	5.5	5.3
48.0	6.8	6.6	5.8	5.4	5.3
50.0	6.4	6.4	5.7	5.4	5.3
52.0	6.1	6.2	5.7	5.3	
54.0	5.8	6.1	5.6	5.3	
56.0	5.5	5.9	5.5	5.3	
58.0	5.3	5.8	5.4	5.3	
60.0	5.0	5.7	5.4		
62.0	4.6	5.4	5.4		
64.0	3.9	4.6	5.0		
66.0	3.2	3.8	4.1		
68.0	2.6	3.1			
70.0		2.4			
危険角度 (°)	18	18	30	45	60
フック種類	24t	24t	24t	24t	24t
フック質量 (t)	0.88	0.88	0.88	0.88	0.88
掛数	2	2	2	2	2



# スーパーラフィングブーム 作業範囲図【50.0mブーム時】

- |                                   |                                    |
|-----------------------------------|------------------------------------|
| Ⓐ50.0mブーム+2.3m+10mSLブーム (オフセット0°) | Ⓔ50.0mブーム+2.3m+10mSLブーム (オフセット60°) |
| Ⓑ50.0mブーム+2.3m+15mSLブーム (オフセット0°) | Ⓕ50.0mブーム+2.3m+15mSLブーム (オフセット60°) |
| Ⓒ50.0mブーム+2.3m+19mSLブーム (オフセット0°) | Ⓖ50.0mブーム+2.3m+19mSLブーム (オフセット60°) |
| Ⓓ50.0mブーム+2.3m+23mSLブーム (オフセット0°) | Ⓗ50.0mブーム+2.3m+23mSLブーム (オフセット60°) |
| Ⓔ50.0mブーム+2.3m+27mSLブーム (オフセット0°) | Ⓙ50.0mブーム+2.3m+27mSLブーム (オフセット60°) |
| Ⓕ50.0mブーム+2.3m+31mSLブーム (オフセット0°) | Ⓛ50.0mブーム+2.3m+31mSLブーム (オフセット60°) |



注) 1. 本図は、ブームおよびSLブームのたわみを含んでいません。  
 2. SA性能時のものを示しています。



# 10m — 31m

# スーパーラフィングブーム【50.0mブーム時】

### SA性能 50.0mブーム+2.3m+10mSLブーム

オフセット 作業半径 (m)	0° 荷重 (ton)	15° 荷重 (ton)	30° 荷重 (ton)	45° 荷重 (ton)	60° 荷重 (ton)
11.0	40.0				
12.0	40.0				
14.0	35.6	30.0			
16.0	31.6	27.1	25.0	22.0	
18.0	28.4	24.6	23.0	21.3	19.5
20.0	25.6	22.5	21.0	19.7	19.0
22.0	23.0	20.6	19.0	18.3	17.8
24.0	20.8	19.0	17.5	16.8	16.5
26.0	18.9	17.5	16.3	15.6	15.3
28.0	17.2	16.3	15.2	14.6	14.4
30.0	15.8	15.0	14.2	13.7	13.6
32.0	14.4	13.8	13.3	12.9	12.9
34.0	13.3	12.7	12.3	12.1	12.2
36.0	12.2	11.7	11.4	11.3	
38.0	11.2	10.8	10.6	10.5	
40.0	10.4	10.0	9.8	9.8	
42.0	9.5	9.3	9.1	9.1	
44.0	8.3	8.6	8.5	8.5	
46.0	7.0	7.5	7.8		
48.0	5.9	6.3	6.5		
50.0	4.8	5.2	5.3		
52.0		4.1	4.2		
危険角度 (°)	33	33	33	45	60
フック種類	83t	83t	83t	83t	83t
フック質量 (t)	1.35	1.35	1.35	1.35	1.35
掛数	4	4	4	4	4

### SA性能 50.0mブーム+2.3m+23mSLブーム

オフセット 作業半径 (m)	0° 荷重 (ton)	15° 荷重 (ton)	30° 荷重 (ton)	45° 荷重 (ton)	60° 荷重 (ton)
12.0	18.0				
14.0	18.0				
16.0	18.0				
18.0	18.0				
20.0	18.0	16.3			
22.0	18.0	15.0			
24.0	16.5	13.8	11.9		
26.0	15.1	12.8	11.1		
28.0	13.9	11.8	10.5	9.5	
30.0	12.7	11.0	9.8	8.9	8.5
32.0	11.7	10.2	9.2	8.5	8.1
34.0	10.9	9.5	8.6	8.0	7.7
36.0	10.1	8.9	8.1	7.6	7.3
38.0	9.3	8.3	7.6	7.1	7.0
40.0	8.7	7.7	7.1	6.7	6.6
42.0	8.1	7.2	6.7	6.4	6.3
44.0	7.5	6.8	6.3	6.1	6.0
46.0	7.0	6.4	6.0	5.7	5.8
48.0	6.5	6.0	5.6	5.4	
50.0	6.1	5.6	5.3	5.2	
52.0	5.6	5.3	5.0	4.9	
54.0	5.2	5.0	4.7	4.7	
56.0	4.8	4.7	4.5	4.5	
58.0	4.1	4.3	4.3	4.3	
60.0		4.0	4.0		
危険角度 (°)	37	38	40	45	60
フック種類	83t	83t	83t	83t	83t
フック質量 (t)	1.35	1.35	1.35	1.35	1.35
掛数	4	4	4	4	4

### SA性能 50.0mブーム+2.3m+15mSLブーム

オフセット 作業半径 (m)	0° 荷重 (ton)	15° 荷重 (ton)	30° 荷重 (ton)	45° 荷重 (ton)	60° 荷重 (ton)
10.0	18.0				
11.0	18.0				
12.0	18.0				
14.0	18.0				
16.0	18.0	18.0			
18.0	18.0	18.0			
20.0	18.0	18.0	17.2		
22.0	18.0	17.9	15.9	14.6	13.9
24.0	18.0	16.5	14.8	13.7	13.1
26.0	17.4	15.2	13.8	12.9	12.4
28.0	16.0	14.1	12.9	12.1	11.7
30.0	14.7	13.1	12.0	11.4	11.1
32.0	13.5	12.2	11.3	10.7	10.5
34.0	12.4	11.4	10.6	10.1	10.0
36.0	11.4	10.6	9.9	9.5	9.5
38.0	10.5	9.9	9.3	9.0	9.0
40.0	9.7	9.3	8.8	8.5	
42.0	9.0	8.6	8.3	8.1	
44.0	8.3	8.0	7.8	7.7	
46.0	7.7	7.4	7.2	7.2	
48.0	7.1	6.9	6.8	6.7	
50.0	6.0	6.4	6.3	6.3	
52.0	5.1	5.7	5.9		
54.0	4.1	4.7	5.0		
危険角度 (°)	34	36	37	45	60
フック種類	83t	83t	83t	83t	83t
フック質量 (t)	1.35	1.35	1.35	1.35	1.35
掛数	4	4	4	4	4

### SA性能 50.0mブーム+2.3m+27mSLブーム

オフセット 作業半径 (m)	0° 荷重 (ton)	15° 荷重 (ton)	30° 荷重 (ton)	45° 荷重 (ton)	60° 荷重 (ton)
14.0	15.0				
16.0	15.0				
18.0	15.0				
20.0	15.0				
22.0	15.0	13.6			
24.0	15.0	12.9			
26.0	14.7	12.3			
28.0	13.5	11.4	9.5		
30.0	12.5	10.6	9.2		
32.0	11.5	9.9	8.8	7.8	
34.0	10.7	9.3	8.3	7.6	7.1
36.0	9.9	8.7	7.8	7.2	6.9
38.0	9.2	8.1	7.4	6.9	6.6
40.0	8.6	7.6	6.9	6.5	6.3
42.0	8.0	7.1	6.5	6.2	6.0
44.0	7.4	6.7	6.2	5.8	5.7
46.0	6.9	6.3	5.8	5.5	5.5
48.0	6.5	5.9	5.5	5.2	5.2
50.0	6.1	5.5	5.2	5.0	5.0
52.0	5.7	5.2	4.9	4.7	
54.0	5.3	4.9	4.6	4.5	
56.0	5.0	4.6	4.4	4.3	
58.0	4.6	4.3	4.1	4.1	
60.0	4.3	4.1	3.9	3.9	
62.0	3.6	3.9	3.7	3.7	
64.0		3.6	3.5		
危険角度 (°)	37	38	40	45	60
フック種類	24t	24t	24t	24t	24t
フック質量 (t)	0.88	0.88	0.88	0.88	0.88
掛数	2	2	2	2	2

### SA性能 50.0mブーム+2.3m+19mSLブーム

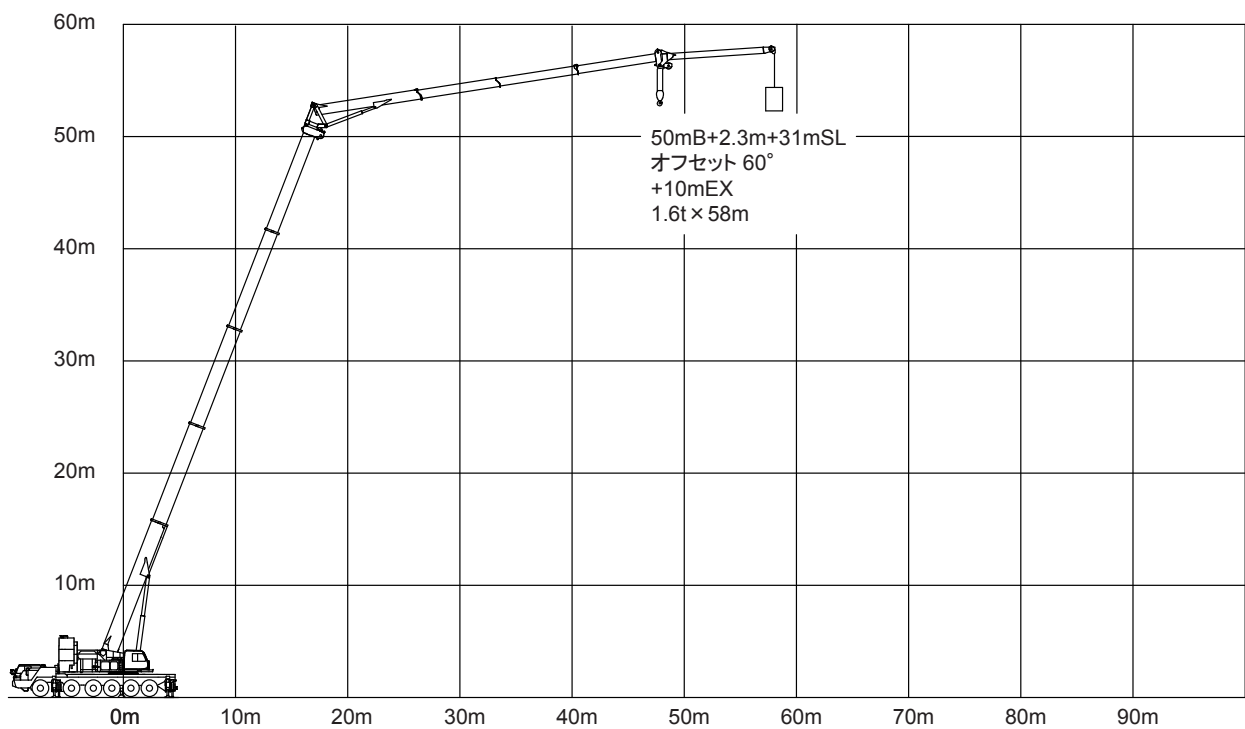
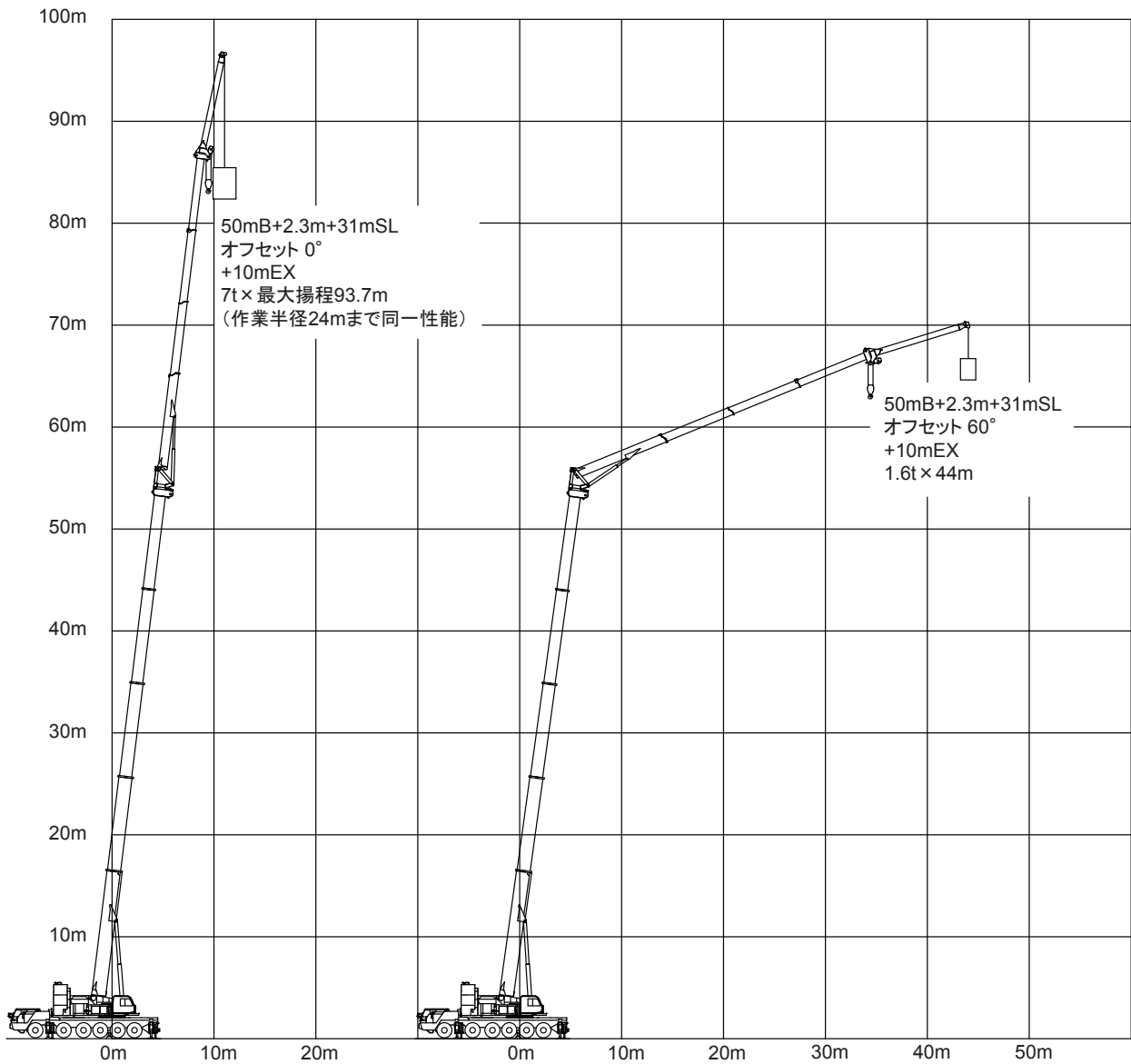
オフセット 作業半径 (m)	0° 荷重 (ton)	15° 荷重 (ton)	30° 荷重 (ton)	45° 荷重 (ton)	60° 荷重 (ton)
11.0	18.0				
12.0	18.0				
14.0	18.0				
16.0	18.0				
18.0	18.0	18.0			
20.0	18.0	17.7			
22.0	18.0	16.3	14.2		
24.0	17.7	15.0	13.2	12.0	
26.0	16.2	13.9	12.3	11.3	10.7
28.0	14.8	12.8	11.5	10.7	10.2
30.0	13.6	11.9	10.8	10.0	9.7
32.0	12.6	11.1	10.1	9.5	9.2
34.0	11.6	10.3	9.5	8.9	8.7
36.0	10.8	9.6	8.9	8.4	8.3
38.0	10.0	9.0	8.3	8.0	7.9
40.0	9.3	8.4	7.9	7.5	7.5
42.0	8.6	7.9	7.4	7.1	7.2
44.0	7.9	7.4	7.0	6.8	
46.0	7.4	7.0	6.6	6.4	
48.0	6.8	6.5	6.2	6.1	
50.0	6.3	6.1	5.9	5.8	
52.0	5.8	5.6	5.5	5.5	
54.0	5.0	5.2	5.2	5.2	
56.0	4.1	4.8	4.8		
58.0		4.0	4.3		
危険角度 (°)	36	36	37	45	60
フック種類	83t	83t	83t	83t	83t
フック質量 (t)	1.35	1.35	1.35	1.35	1.35
掛数	4	4	4	4	4

### SA性能 50.0mブーム+2.3m+31mSLブーム

オフセット 作業半径 (m)	0° 荷重 (ton)	15° 荷重 (ton)	30° 荷重 (ton)	45° 荷重 (ton)	60° 荷重 (ton)
14.0	12.0				
16.0	12.0				
18.0	12.0				
20.0	12.0				
22.0	12.0				
24.0	12.0	10.5			
26.0	12.0	10.2			
28.0	12.0	9.7			
30.0	11.9	9.3	7.4		
32.0	10.9	8.9	7.2		
34.0	10.1	8.6	7.0	6.0	
36.0	9.4	8.1	6.8	5.9	
38.0	8.7	7.6	6.6	5.8	5.3
40.0	8.1	7.1	6.3	5.7	5.3
42.0	7.6	6.7	6.1	5.6	5.3
44.0	7.1	6.3	5.7	5.4	5.2
46.0	6.6	5.9	5.4	5.1	5.0
48.0	6.2	5.5	5.1	4.8	4.7
50.0	5.8	5.2	4.8	4.6	4.5
52.0	5.4	4.9	4.5	4.3	4.3
54.0	5.0	4.6	4.3	4.1	4.1
56.0	4.7	4.3	4.0	3.9	
58.0	4.4	4.1	3.8	3.7	
60.0	4.1	3.8	3.6	3.5	
62.0	3.9	3.6	3.4	3.4	
64.0	3.5	3.4	3.2	3.2	
66.0	2.9	3.2	3.1	3.1	
68.0		3.0	2.9		
70.0		2.5	2.7		
危険角度 (°)	36	36	38	45	60
フック種類	24t	24t	24t	24t	24t
フック質量 (t)	0.88	0.88	0.88	0.88	0.88
掛数	2	2	2	2	2



# エクステンションジブ作業概念図

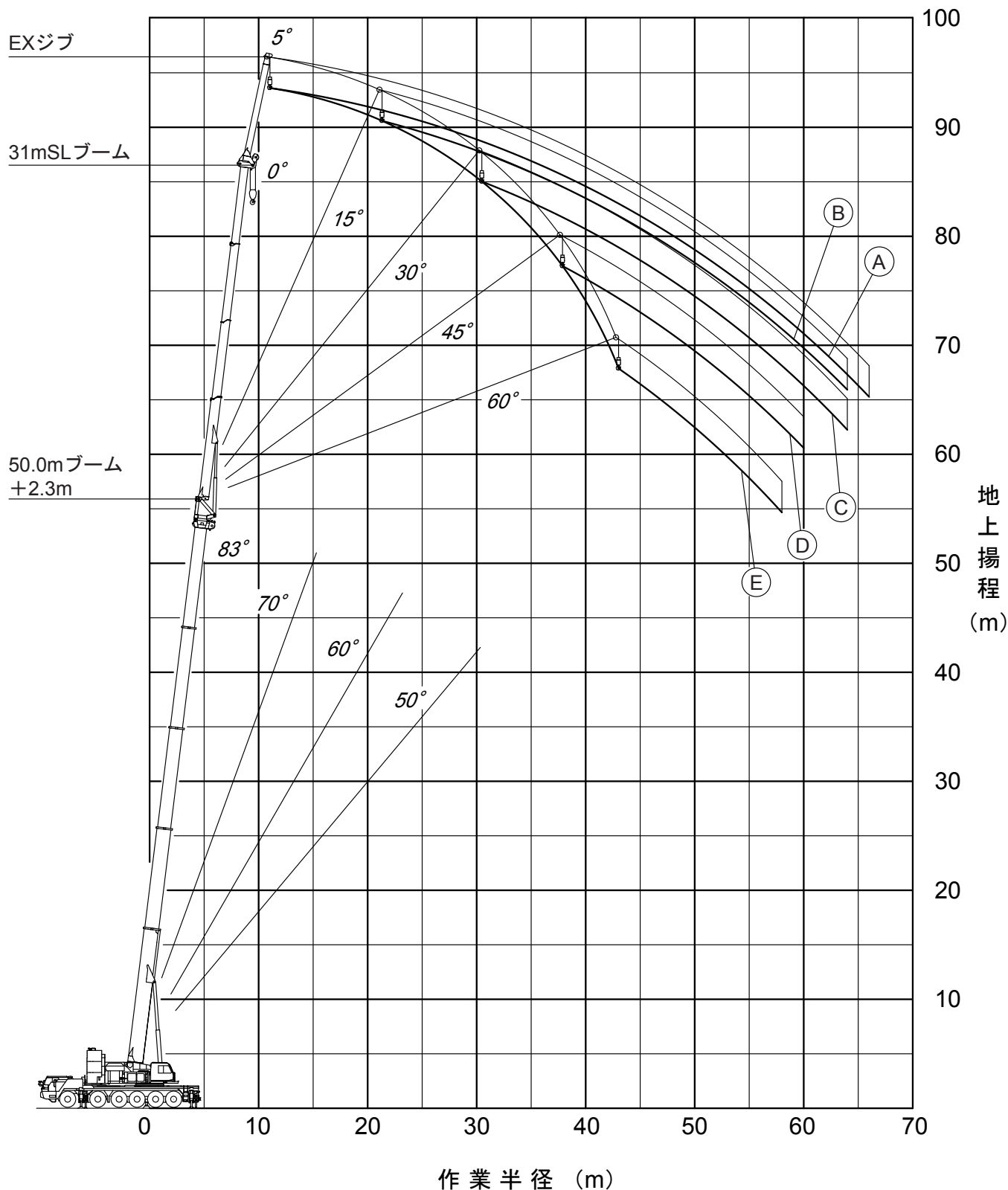






# エクステンションジブ 作業範囲図

- Ⓐ 50.0mブーム+2.3m+31mSLブーム (オフセット 0°) +10mEXジブ
- Ⓑ 50.0mブーム+2.3m+31mSLブーム (オフセット15°) +10mEXジブ
- Ⓒ 50.0mブーム+2.3m+31mSLブーム (オフセット30°) +10mEXジブ
- Ⓓ 50.0mブーム+2.3m+31mSLブーム (オフセット45°) +10mEXジブ
- Ⓔ 50.0mブーム+2.3m+31mSLブーム (オフセット60°) +10mEXジブ



注) 1. 本図は、ブーム、SLブームおよびEXジブのたわみを含んでいません。  
2. EA性能時のものを示しています。



# エクステンションジブ【13.6mブーム時】

EA性能 13.6mブーム+2.3m+10mSLブーム+EXジブ

オフセット	0°	15°	30°	45°	60°
作業半径 (m)	荷重 (ton)	荷重 (ton)	荷重 (ton)	荷重 (ton)	荷重 (ton)
5.0	7.00				
6.0	7.00				
7.0	7.00				
8.0	7.00				
9.0	7.00				
10.0	7.00	5.00			
11.0	7.00	5.00			
12.0	7.00	5.00			
14.0	7.00	5.00	2.90		
16.0	7.00	5.00	2.80		
18.0	6.65	5.00	2.80	2.00	
20.0	6.05	5.00	2.80	2.00	1.60
22.0	5.55	4.90	2.80	2.00	1.60
24.0	5.15	4.60	2.80	2.00	1.60
危険角度 (°)	44	52	57	64	68
フック種類	12t	12t	12t	12t	12t
フック質量 (t)	0.53	0.53	0.53	0.53	0.53
掛数	1	1	1	1	1

EB性能 13.6mブーム+2.3m+10mSLブーム+EXジブ

オフセット	0°	15°	30°	45°	60°
作業半径 (m)	荷重 (ton)	荷重 (ton)	荷重 (ton)	荷重 (ton)	荷重 (ton)
5.0	7.00				
6.0	7.00				
7.0	7.00				
8.0	7.00				
9.0	7.00				
10.0	7.00	5.00			
11.0	7.00	5.00			
12.0	7.00	5.00			
14.0	7.00	5.00	2.80		
16.0	7.00	5.00	2.80		
18.0	6.65	5.00	2.80	2.00	
20.0	6.05	5.00	2.80	2.00	1.60
22.0		4.90	2.80	2.00	1.60
危険角度 (°)	54	58	64	69	72
フック種類	12t	12t	12t	12t	12t
フック質量 (t)	0.53	0.53	0.53	0.53	0.53
掛数	1	1	1	1	1

EA性能 13.6mブーム+2.3m+31mSLブーム+EXジブ

オフセット	0°	15°	30°	45°	60°
作業半径 (m)	荷重 (ton)	荷重 (ton)	荷重 (ton)	荷重 (ton)	荷重 (ton)
10.0	7.00				
11.0	7.00				
12.0	7.00				
14.0	7.00				
16.0	7.00				
18.0	6.60	5.00			
20.0	5.95	4.85			
22.0	5.35	4.45			
24.0	4.85	4.10			
26.0	4.45	3.80			
28.0	4.10	3.50	2.80		
30.0	3.75	3.25	2.80		
32.0	3.45	3.05	2.65		
34.0	3.20	2.85	2.50	2.00	
36.0	3.00	2.65	2.35	2.00	
38.0	2.80	2.50	2.25	2.00	
40.0	2.60	2.35	2.10	1.90	1.60
42.0		2.20	2.00	1.85	1.60
44.0			1.90	1.80	1.60
危険角度 (°)	44	52	57	64	68
フック種類	12t	12t	12t	12t	12t
フック質量 (t)	0.53	0.53	0.53	0.53	0.53
掛数	1	1	1	1	1

EB性能 13.6mブーム+2.3m+31mSLブーム+EXジブ

オフセット	0°	15°	30°	45°	60°
作業半径 (m)	荷重 (ton)	荷重 (ton)	荷重 (ton)	荷重 (ton)	荷重 (ton)
10.0	7.00				
11.0	7.00				
12.0	7.00				
14.0	7.00				
16.0	7.00				
18.0	6.60	5.00			
20.0	5.95	4.85			
22.0	5.35	4.45			
24.0	4.85	4.10			
26.0	4.45	3.80			
28.0	4.10	3.50	2.80		
30.0	3.75	3.25	2.80		
32.0	3.45	3.05	2.65		
34.0		2.85	2.50	2.00	
36.0		2.65	2.35	2.00	
38.0		2.50	2.25	2.00	
40.0			2.10	1.90	1.60
42.0				1.85	1.60
危険角度 (°)	54	58	64	69	72
フック種類	12t	12t	12t	12t	12t
フック質量 (t)	0.53	0.53	0.53	0.53	0.53
掛数	1	1	1	1	1



# エクステンションジブ【50.0mブーム時】

EA性能 50.0mブーム+2.3m+10mSLブーム+EXジブ

オフセット	0°	15°	30°	45°	60°
作業半径 (m)	荷重 (ton)	荷重 (ton)	荷重 (ton)	荷重 (ton)	荷重 (ton)
10.0	7.00				
11.0	7.00				
12.0	7.00				
14.0	7.00				
16.0	7.00	5.00			
18.0	7.00	5.00			
20.0	7.00	5.00	2.80		
22.0	7.00	5.00	2.80		
24.0	7.00	5.00	2.80	2.00	
26.0	7.00	5.00	2.80	2.00	1.60
28.0	7.00	5.00	2.80	2.00	1.60
30.0	7.00	5.00	2.80	2.00	1.60
32.0	7.00	5.00	2.80	2.00	1.60
34.0	6.95	5.00	2.80	2.00	1.60
36.0	6.60	5.00	2.80	2.00	1.60
38.0	6.30	4.95	2.80	2.00	1.60
40.0	6.00	4.80	2.80	2.00	
42.0	5.75	4.65	2.80		
44.0	5.50	4.50	2.80		
46.0	5.25	4.35	2.80		
48.0	5.05	4.25			
50.0	4.85				
52.0	4.70				
危険角度 (°)	44	52	57	64	68
フック種類	12t	12t	12t	12t	12t
フック質量 (t)	0.53	0.53	0.53	0.53	0.53
掛数	1	1	1	1	1

EB性能 50.0mブーム+2.3m+10mSLブーム+EXジブ

オフセット	0°	15°	30°	45°	60°
作業半径 (m)	荷重 (ton)	荷重 (ton)	荷重 (ton)	荷重 (ton)	荷重 (ton)
10.0	7.00				
11.0	7.00				
12.0	7.00				
14.0	7.00				
16.0	7.00	5.00			
18.0	7.00	5.00			
20.0	7.00	5.00	2.80		
22.0	7.00	5.00	2.80		
24.0	7.00	5.00	2.80	2.00	
26.0	7.00	5.00	2.80	2.00	1.60
28.0	7.00	5.00	2.80	2.00	1.60
30.0	7.00	5.00	2.80	2.00	1.60
32.0	7.00	5.00	2.80	2.00	1.60
34.0	6.95	5.00	2.80	2.00	1.60
36.0	6.60	5.00	2.80	2.00	
38.0	6.30	4.95	2.80		
40.0	6.00	4.80			
42.0	5.75	4.65			
危険角度 (°)	54	58	64	69	72
フック種類	12t	12t	12t	12t	12t
フック質量 (t)	0.53	0.53	0.53	0.53	0.53
掛数	1	1	1	1	1

EA性能 50.0mブーム+2.3m+31mSLブーム+EXジブ

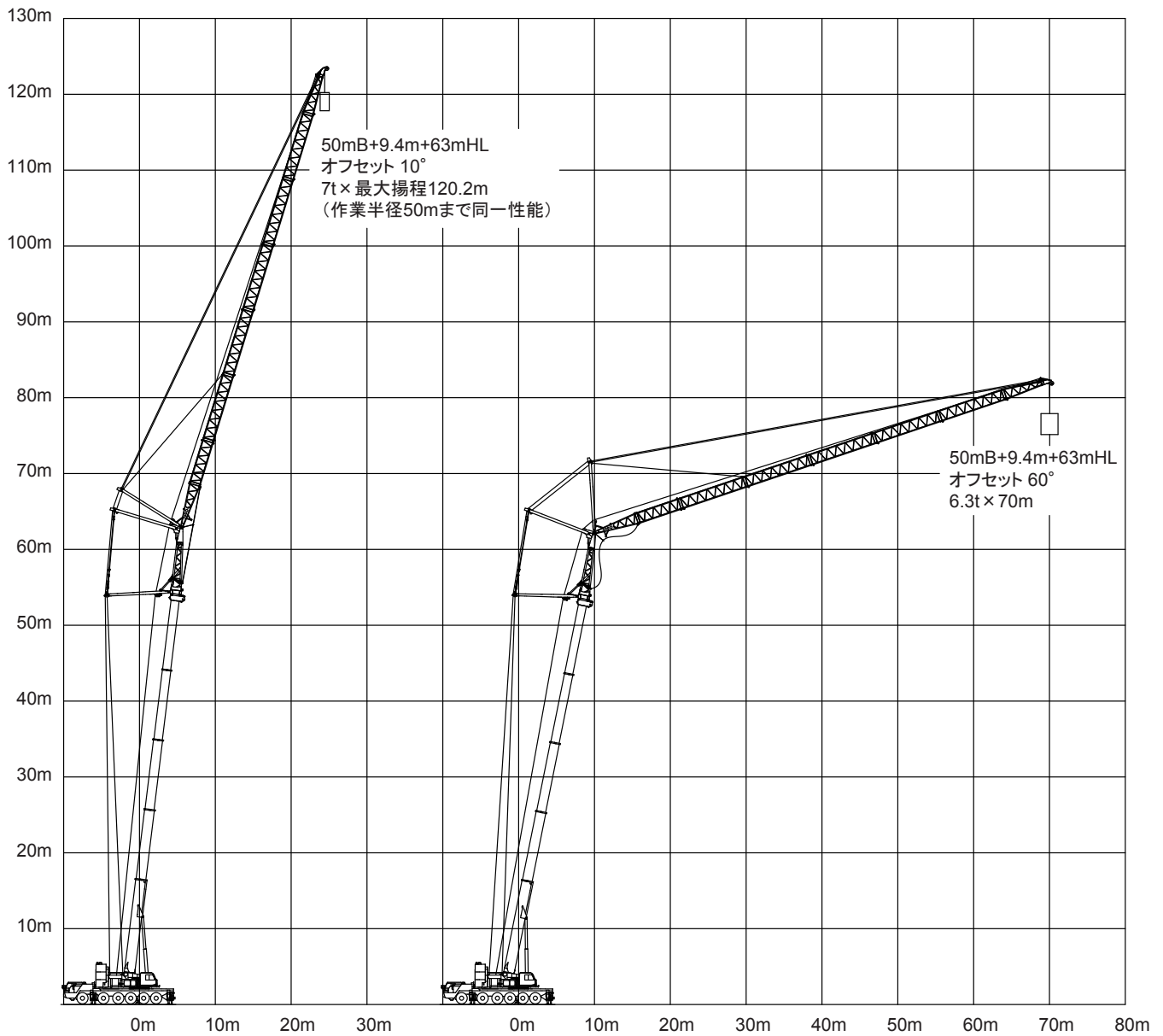
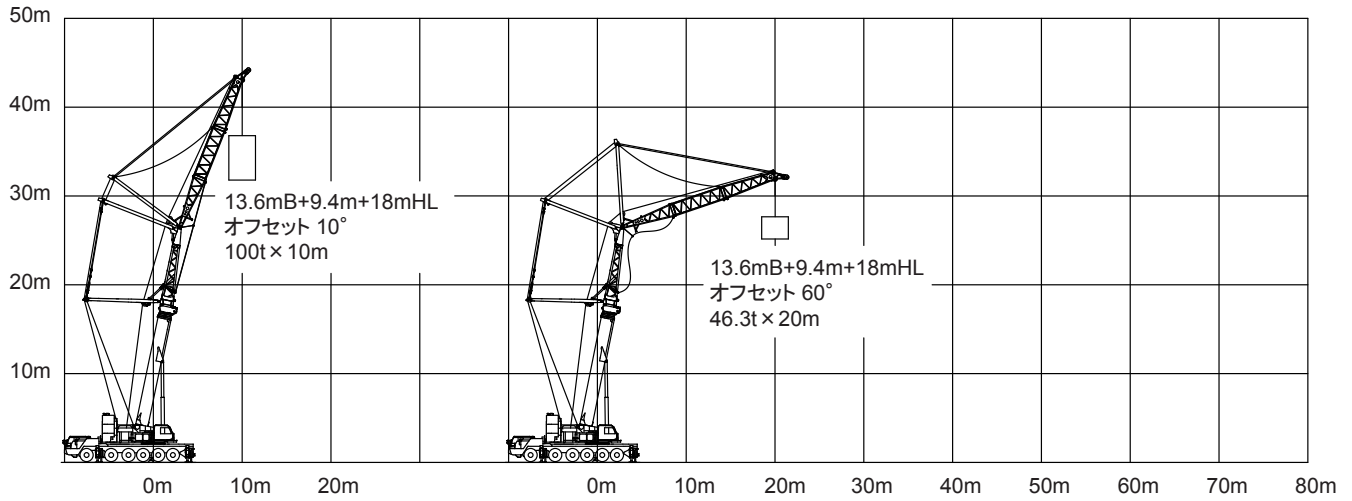
オフセット	0°	15°	30°	45°	60°
作業半径 (m)	荷重 (ton)	荷重 (ton)	荷重 (ton)	荷重 (ton)	荷重 (ton)
12.0	7.00				
14.0	7.00				
16.0	7.00				
18.0	7.00				
20.0	7.00				
22.0	7.00	5.00			
24.0	7.00	4.70			
26.0	6.55	4.45			
28.0	6.15	4.20			
30.0	5.80	4.00			
32.0	5.45	3.80	2.80		
34.0	5.10	3.60	2.75		
36.0	4.80	3.40	2.60		
38.0	4.55	3.20	2.55	2.00	
40.0	4.30	3.05	2.45	2.00	
42.0	4.05	2.90	2.35	1.90	
44.0	3.85	2.75	2.25	1.90	1.60
46.0	3.65	2.65	2.20	1.85	1.60
48.0	3.45	2.55	2.15	1.80	1.60
50.0	3.25	2.45	2.05	1.75	1.60
52.0	3.05	2.35	2.00	1.70	1.60
54.0	2.85	2.25	1.95	1.70	1.60
56.0	2.70	2.15	1.90	1.65	1.60
58.0	2.55	2.05	1.85	1.65	1.60
60.0	2.40	1.95	1.80	1.60	
62.0	2.20	1.85	1.75		
64.0	1.95	1.75	1.65		
66.0	1.65				
危険角度 (°)	44	52	57	64	68
フック種類	12t	12t	12t	12t	12t
フック質量 (t)	0.53	0.53	0.53	0.53	0.53
掛数	1	1	1	1	1

EB性能 50.0mブーム+2.3m+31mSLブーム+EXジブ

オフセット	0°	15°	30°	45°	60°
作業半径 (m)	荷重 (ton)	荷重 (ton)	荷重 (ton)	荷重 (ton)	荷重 (ton)
12.0	7.00				
14.0	7.00				
16.0	7.00				
18.0	7.00				
20.0	7.00				
22.0	7.00	5.00			
24.0	7.00	4.70			
26.0	6.55	4.45			
28.0	6.15	4.20			
30.0	5.80	4.00			
32.0	5.45	3.80	2.80		
34.0	5.10	3.60	2.75		
36.0	4.80	3.40	2.60		
38.0	4.55	3.20	2.55	2.00	
40.0	4.30	3.05	2.45	2.00	
42.0	4.05	2.90	2.35	1.90	
44.0	3.85	2.75	2.25	1.90	1.60
46.0	3.65	2.65	2.20	1.85	1.60
48.0	3.35	2.55	2.15	1.80	1.60
50.0	2.95	2.45	2.05	1.75	1.60
52.0	2.50	2.25	2.00	1.70	1.60
54.0	2.00	1.95	1.85	1.60	1.60
56.0		1.60	1.60		
危険角度 (°)	54	58	64	69	72
フック種類	12t	12t	12t	12t	12t
フック質量 (t)	0.53	0.53	0.53	0.53	0.53
掛数	1	1	1	1	1

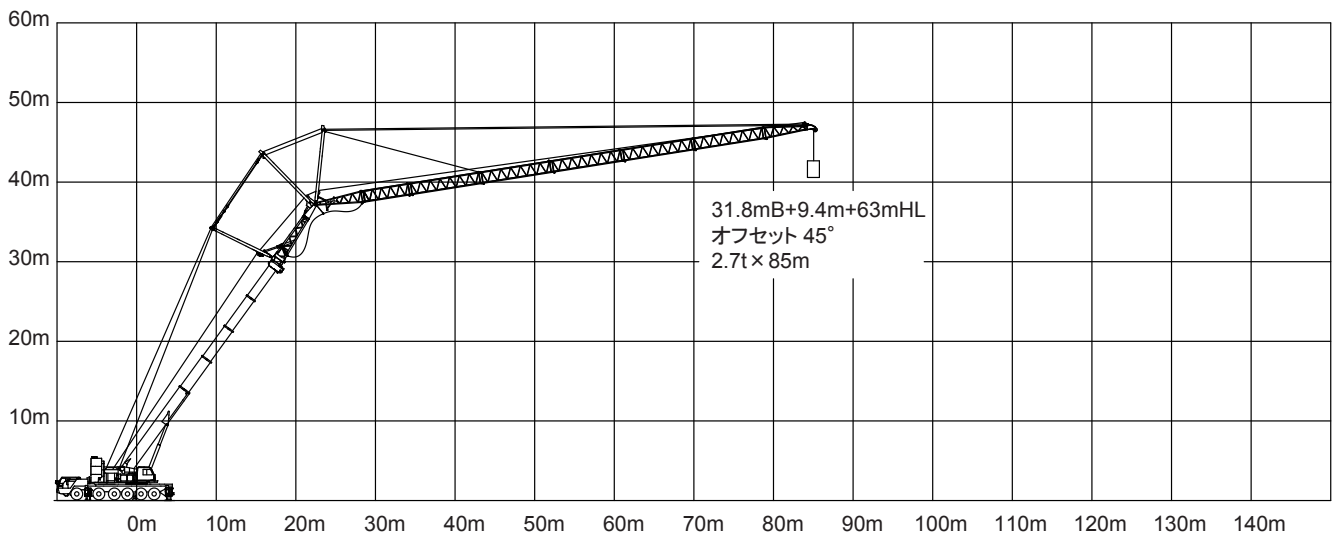
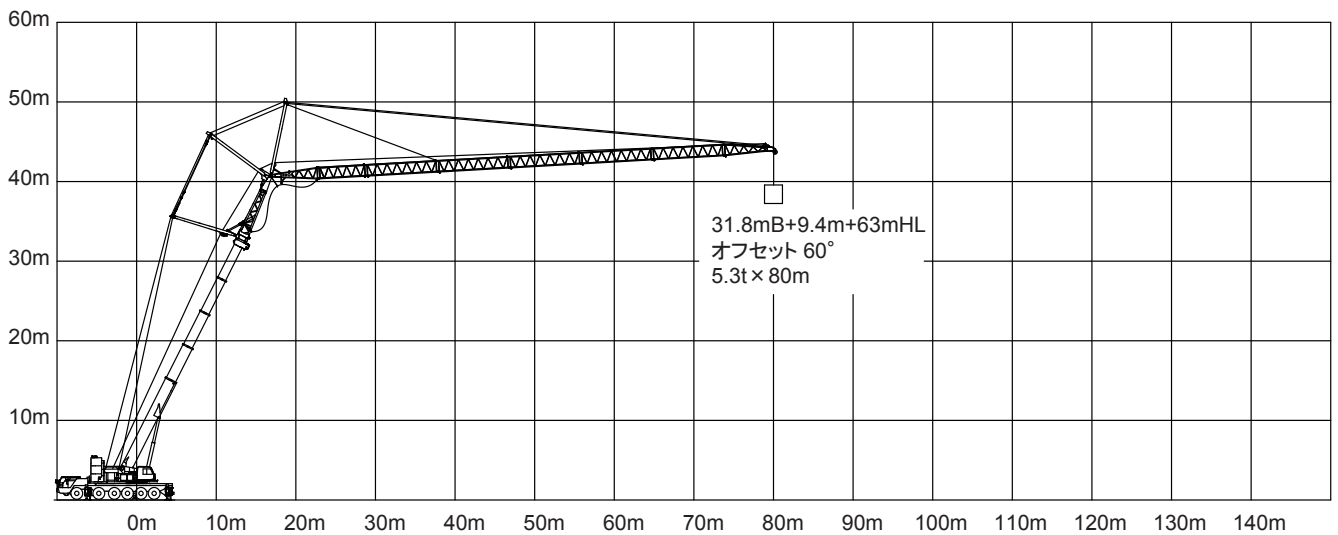
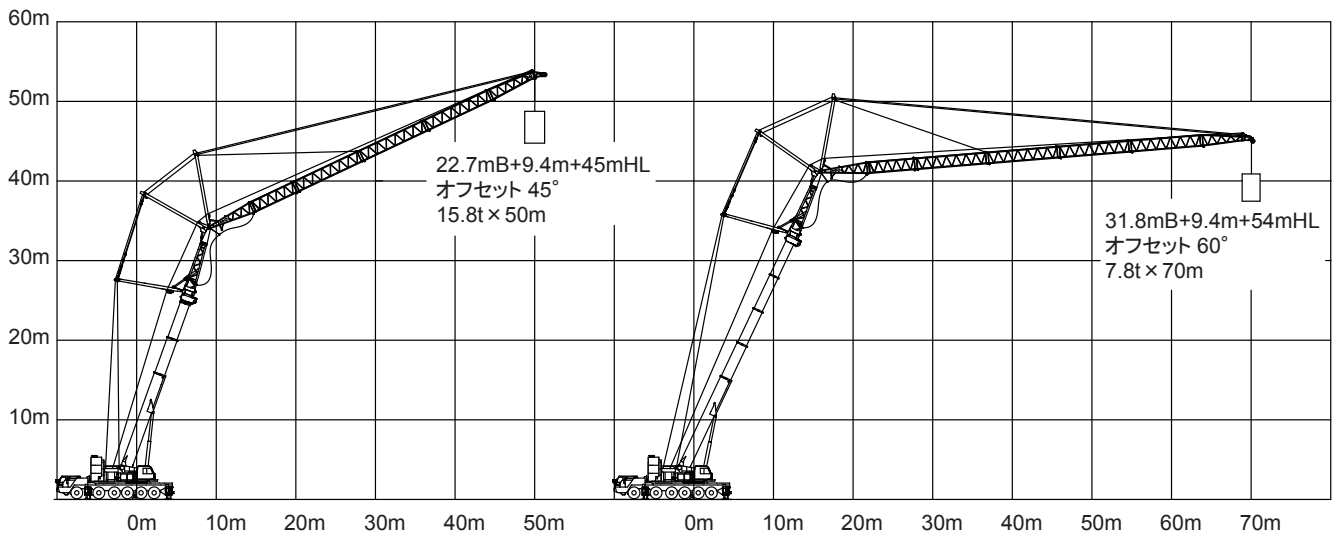


# ヘビーリフトジブ作業概念図





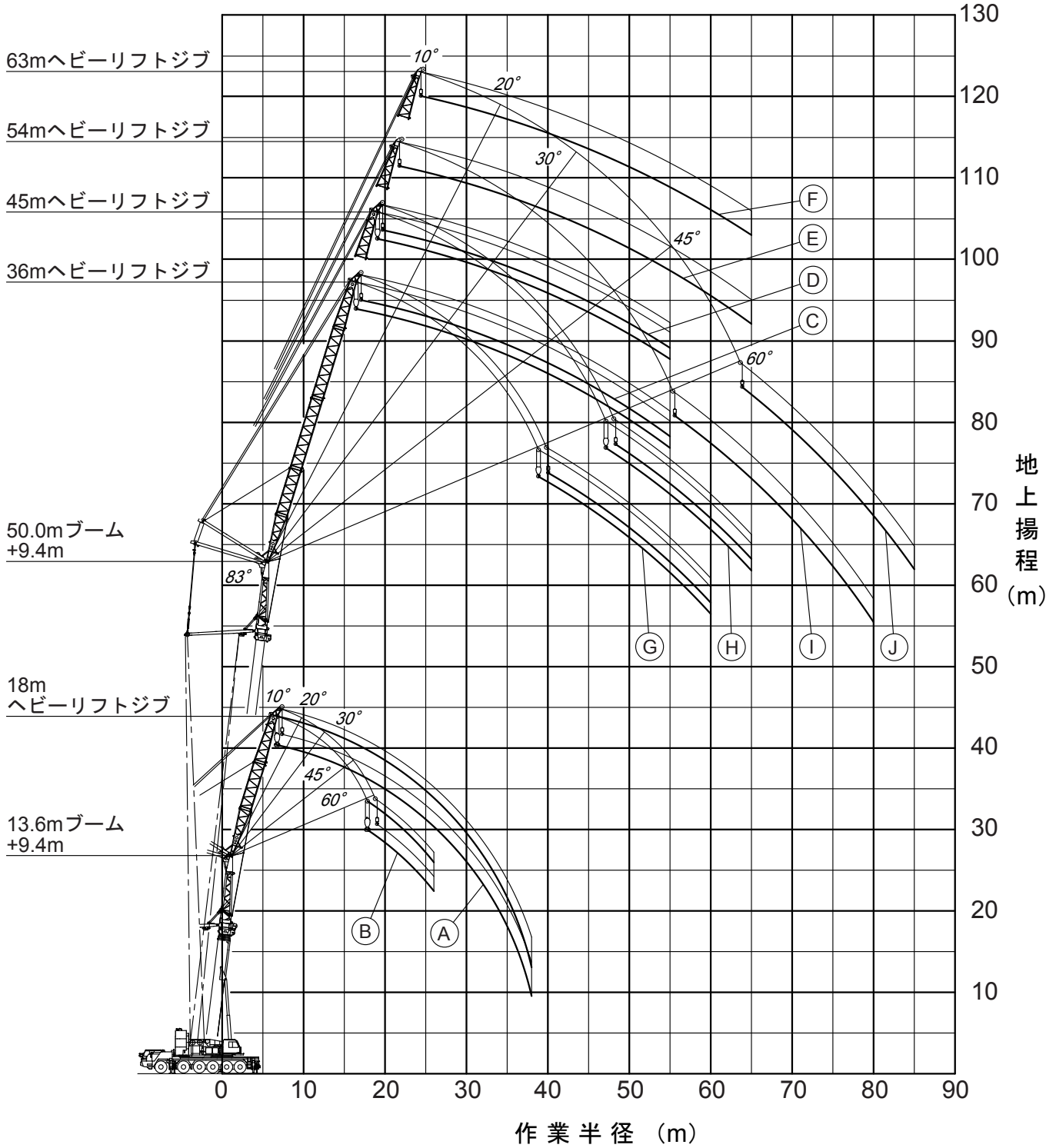
# ヘビーリフトジブ作業概念図





# ヘビーリフトジブ作業範囲図

- Ⓐ 13.6mブーム+9.4m+18mヘビーリフトジブ (オフセット10°)
- Ⓑ 13.6mブーム+9.4m+18mヘビーリフトジブ (オフセット60°)
- Ⓒ 50.0mブーム+9.4m+36mヘビーリフトジブ (オフセット10°)
- Ⓓ 50.0mブーム+9.4m+45mヘビーリフトジブ (オフセット10°)
- Ⓔ 50.0mブーム+9.4m+54mヘビーリフトジブ (オフセット10°)
- Ⓕ 50.0mブーム+9.4m+63mヘビーリフトジブ (オフセット10°)
- Ⓖ 50.0mブーム+9.4m+36mヘビーリフトジブ (オフセット60°)
- Ⓗ 50.0mブーム+9.4m+45mヘビーリフトジブ (オフセット60°)
- Ⓙ 50.0mブーム+9.4m+54mヘビーリフトジブ (オフセット60°)
- ⓫ 50.0mブーム+9.4m+63mヘビーリフトジブ (オフセット60°)



注) 1. 本図はブームおよびヘビーリフトジブのたわみを含んでいません。  
 2. HSおよびHA性能時のものを示しています。

**HS性能 13.6mブーム+9.4m+18mヘビーリフトジブ**

オフセット	10°	20°	30°	45°	60°
作業半径 (m)	荷重 (ton)	荷重 (ton)	荷重 (ton)	荷重 (ton)	荷重 (ton)
7.0	100.0				
8.0	100.0				
9.0	100.0				
10.0	100.0				
11.0	95.9	89.3			
12.0	91.1	85.2			
14.0	82.6	78.2	67.7		
16.0	70.9	72.3	63.5		
18.0	61.0	63.0	59.8	51.8	
20.0	53.1	54.8	56.4	49.8	46.3
22.0	46.6	48.1	49.5	48.1	45.4
24.0	41.2	42.5	43.7	45.2	44.8
26.0	36.7	37.8	38.8	40.0	40.6
28.0	32.7	33.7	34.5	35.5	
30.0	29.3	30.1	30.8	31.5	
32.0	26.4	27.0	27.6	27.9	
34.0	23.7	24.3	24.6		
36.0	21.4	21.7	21.9		
38.0	16.6				
危険角度 (°)	10	20	30	45	60
フック種類	200t	200t	200t	200t	200t
フック質量 (t)	2.60	2.60	2.60	2.60	2.60
掛数	10	10	10	10	10

**HA性能 13.6mブーム+9.4m+18mヘビーリフトジブ**

オフセット	10°	20°	30°	45°	60°
作業半径 (m)	荷重 (ton)	荷重 (ton)	荷重 (ton)	荷重 (ton)	荷重 (ton)
7.0	100.0				
8.0	100.0				
9.0	100.0				
10.0	100.0				
11.0	95.9	89.3			
12.0	91.1	85.2			
14.0	77.7	78.2	67.7		
16.0	66.9	69.0	63.5		
18.0	58.3	60.1	59.8	51.8	
20.0	51.3	52.8	54.3	49.8	46.3
22.0	45.4	46.8	48.1	48.1	45.4
24.0	40.5	41.7	42.8	44.2	44.8
26.0	36.3	37.3	38.2	39.4	40.0
28.0	32.6	33.5	34.3	35.2	
30.0	29.3	30.1	30.8	31.4	
32.0	26.4	27.0	27.6	27.9	
34.0	23.7	24.3	24.6		
36.0	21.4	21.7	21.9		
38.0	16.6				
危険角度 (°)	10	20	30	45	60
フック種類	200t	200t	200t	200t	200t
フック質量 (t)	2.60	2.60	2.60	2.60	2.60
掛数	10	10	10	10	10

**HS性能 22.7mブーム+9.4m+18mヘビーリフトジブ**

オフセット	10°	20°	30°	45°	60°
作業半径 (m)	荷重 (ton)	荷重 (ton)	荷重 (ton)	荷重 (ton)	荷重 (ton)
10.0	75.0				
11.0	75.0				
12.0	75.0				
14.0	74.0	66.5			
16.0	67.7	64.8	59.3		
18.0	57.7	60.4	58.1		
20.0	49.7	52.1	54.2	51.7	
22.0	43.2	45.3	47.1	49.6	48.5
24.0	37.8	39.6	41.2	43.4	44.8
26.0	33.2	34.8	36.2	38.1	39.2
28.0	29.2	30.7	31.9	33.5	34.3
30.0	25.8	27.1	28.2	29.5	30.1
32.0	22.8	23.9	24.9	26.0	26.3
34.0	20.1	21.1	22.0	22.8	
36.0	17.8	18.7	19.4	20.0	
38.0	15.7	16.4	17.0	17.4	
40.0	13.8	14.4	14.8		
42.0	12.1	12.6	12.8		
44.0	10.5	10.9	11.0		
46.0	8.4	9.0			
危険角度 (°)	10	20	30	45	60
フック種類	200t	200t	200t	200t	200t
フック質量 (t)	2.60	2.60	2.60	2.60	2.60
掛数	8	8	8	8	8

**HA性能 22.7mブーム+9.4m+18mヘビーリフトジブ**

オフセット	10°	20°	30°	45°	60°
作業半径 (m)	荷重 (ton)	荷重 (ton)	荷重 (ton)	荷重 (ton)	荷重 (ton)
10.0	75.0				
11.0	75.0				
12.0	75.0				
14.0	74.0	66.5			
16.0	63.9	64.8	59.3		
18.0	55.2	57.6	58.1		
20.0	48.1	50.3	52.2	51.7	
22.0	42.2	44.1	45.9	48.1	48.5
24.0	37.2	38.9	40.5	42.4	43.8
26.0	32.9	34.5	35.8	37.5	38.6
28.0	29.2	30.6	31.8	33.3	34.1
30.0	25.8	27.1	28.2	29.5	30.1
32.0	22.8	23.9	24.9	26.0	26.3
34.0	20.1	21.1	22.0	22.8	
36.0	17.8	18.7	19.4	20.0	
38.0	15.7	16.4	17.0	17.4	
40.0	13.8	14.4	14.8		
42.0	12.1	12.6	12.8		
44.0	10.5	10.9	11.0		
46.0	8.4	9.0			
危険角度 (°)	10	20	30	45	60
フック種類	200t	200t	200t	200t	200t
フック質量 (t)	2.60	2.60	2.60	2.60	2.60
掛数	8	8	8	8	8

**HS性能 31.8mブーム+9.4m+18mヘビーリフトジブ**

オフセット	10°	20°	30°	45°	60°
作業半径 (m)	荷重 (ton)	荷重 (ton)	荷重 (ton)	荷重 (ton)	荷重 (ton)
12.0	60.0				
14.0	60.0				
16.0	60.0	60.0			
18.0	56.1	60.0	57.6		
20.0	49.1	51.6	54.0	51.0	
22.0	42.6	44.8	46.9	49.5	
24.0	37.1	39.1	40.9	43.3	44.9
26.0	32.5	34.3	35.9	38.0	39.3
28.0	28.5	30.2	31.6	33.4	34.5
30.0	25.1	26.6	27.9	29.4	30.3
32.0	22.1	23.4	24.6	25.9	26.6
34.0	19.4	20.6	21.7	22.9	23.3
36.0	17.1	18.2	19.1	20.1	20.4
38.0	15.0	15.9	16.7	17.6	
40.0	13.1	13.9	14.6	15.3	
42.0	11.3	12.1	12.7	13.2	
44.0	9.8	10.5	11.0	11.3	
46.0	8.3	8.9	9.3		
48.0	7.0	7.5	7.8		
50.0	5.8	6.2	6.4		
危険角度 (°)	25	25	30	45	60
フック種類	83t	83t	83t	83t	83t
フック質量 (t)	1.35	1.35	1.35	1.35	1.35
掛数	6	6	6	6	6

**HA性能 31.8mブーム+9.4m+18mヘビーリフトジブ**

オフセット	10°	20°	30°	45°	60°
作業半径 (m)	荷重 (ton)	荷重 (ton)	荷重 (ton)	荷重 (ton)	荷重 (ton)
12.0	60.0				
14.0	60.0				
16.0	60.0	60.0			
18.0	54.6	57.2	57.6		
20.0	47.5	49.8	52.0	51.0	
22.0	41.6	43.7	45.6	48.0	
24.0	36.6	38.4	40.1	42.3	43.9
26.0	32.3	34.0	35.5	37.4	38.7
28.0	28.5	30.1	31.5	33.2	34.2
30.0	25.1	26.6	27.9	29.4	30.3
32.0	22.1	23.4	24.6	25.9	26.6
34.0	19.4	20.6	21.7	22.9	23.3
36.0	17.1	18.2	19.1	20.1	20.4
38.0	15.0	15.9	16.7	17.6	
40.0	13.1	13.9	14.6	15.3	
42.0	11.3	12.1	12.7	13.2	
44.0	9.8	10.5	11.0	11.3	
46.0	8.3	8.9	9.3		
48.0	7.0	7.5	7.8		
50.0	5.8	6.2	6.4		
危険角度 (°)	25	25	30	45	60
フック種類	83t	83t	83t	83t	83t
フック質量 (t)	1.35	1.35	1.35	1.35	1.35
掛数	6	6	6	6	6

**HS性能 22.7mブーム+9.4m+27mヘビーリフトジブ**

オフセット	10°	20°	30°	45°	60°
作業半径 (m)	荷重 (ton)	荷重 (ton)	荷重 (ton)	荷重 (ton)	荷重 (ton)
14.0	60.0				
16.0	60.0				
18.0	59.1	52.6			
20.0	52.6	51.0			
22.0	45.9	48.8	45.2		
24.0	40.4	43.0	43.2		
26.0	35.7	38.1	40.3	35.7	
28.0	31.7	33.8	35.9	34.6	
30.0	28.2	30.2	32.0	33.6	30.7
32.0	25.2	26.9	28.6	30.8	30.1
34.0	22.5	24.1	25.6	27.6	28.9
36.0	20.1	21.6	22.9	24.6	25.8
38.0	17.9	19.3	20.5	22.0	22.9
40.0	16.0	17.2	18.3	19.6	20.2
42.0	14.3	15.3	16.3	17.4	
44.0	12.7	13.6	14.5	15.3	
46.0	11.2	12.1	12.8	13.4	
48.0	9.9	10.6	11.2		
50.0	8.6	9.2	9.7		
55.0	5.2	5.8			
危険角度 (°)	10	20	30	45	60
フック種類	83t	83t	83t	83t	83t
フック質量 (t)	1.35	1.35	1.35	1.35	1.35
掛数	6	6	6	6	6

**HA性能 22.7mブーム+9.4m+27mヘビーリフトジブ**

オフセット	10°	20°	30°	45°	60°
作業半径 (m)	荷重 (ton)	荷重 (ton)	荷重 (ton)	荷重 (ton)	荷重 (ton)
14.0	60.0				
16.0	60.0				
18.0	57.8	52.6			
20.0	50.6	51.0			
22.0	44.6	47.3	45.2		
24.0	39.6	42.0	43.2		
26.0	35.2	37.5	39.6	35.7	
28.0	31.5	33.5	35.4	34.6	
30.0	28.2	30.1	31.8	33.6	30.7
32.0	25.2	26.9	28.6	30.7	30.1
34.0	22.5	24.1	25.6	27.6	28.9
36.0	20.1	21.6	22.9	24.6	25.8
38.0	17.9	19.3	20.5	22.0	22.9
40.0	16.0	17.2	18.3	19.6	20.2
42.0	14.3	15.3	16.3	17.4	
44.0	12.7	13.6	14.5	15.3	
46.0	11.2	12.1	12.8	13.4	
48.0	9.9	10.6	11.2		
50.0	8.6	9.2	9.7		
55.0	5.2	5.8			
危険角度 (°)	10	20	30	45	60
フック種類	83t	83t	83t	83t	83t
フック質量 (t)	1.35	1.35	1.35	1.35	1.35
掛数	6	6	6	6	6

**HA性能 31.8mブーム+9.4m+27mヘビーリフトジブ**

オフセット	10°	20°	30°	45°	60°
作業半径 (m)	荷重 (ton)	荷重 (ton)	荷重 (ton)	荷重 (ton)	荷重 (ton)
16.0	45.0				
18.0	45.0				
20.0	45.0	45.0			
22.0	43.5	45.0			
24.0	38.5	41.2	43.5		
26.0	34.1	36.6	38.9		
28.0	30.3	32.6	34.7	35.7	
30.0	27.0	29.1	31.1	33.7	
32.0	24.0	26.0	27.9	30.2	31.1
34.0	21.3	23.1	24.8	27.1	28.7
36.0	18.9	20.6	22.1	24.2	25.6
38.0	16.7	18.3	19.7	21.5	22.7
40.0	14.8	16.2	17.5	19.2	20.1
42.0	13.0	14.4	15.6	17.0	17.8
44.0	11.5	12.7	13.7	15.0	15.6
46.0	10.0	11.1	12.1	13.2	
48.0	8.7	9.7	10.6	11.5	
50.0	7.4	8.4	9.1	9.9	
55.0	4.8	5.5	6.0		
危険角度 (°)	35	35	35	45	60
フック種類	83t	83t	83t	83t	83t
フック質量 (t)	1.35	1.35	1.35	1.35	1.35
掛数	4	4	4	4	4

**HA性能 40.9mブーム+9.4m+27mヘビーリフトジブ**

オフセット	10°	20°	30°	45°	60°
作業半径 (m)	荷重 (ton)	荷重 (ton)	荷重 (ton)	荷重 (ton)	荷重 (ton)
16.0	30.0				
18.0	30.0				
20.0	30.0	30.0			
22.0	30.0	30.0			
24.0	30.0	30.0	30.0		
26.0	30.0	30.0	30.0		
28.0	27.4	29.6	30.0		
30.0	24.8	26.7	28.6	30.0	
32.0	22.2	24.2	25.8	27.6	28.7
34.0	19.5	21.7	23.3	24.8	25.7
36.0	17.1	19.1	21.0	22.3	23.0
38.0	14.9	16.8	18.5	20.0	20.6
40.0	13.0	14.7	16.3	18.0	18.4
42.0	11.2	12.8	14.3	16.1	16.4
44.0	9.6	11.1	12.4	14.0	14.7
46.0	8.1	9.5	10.7	12.2	12.9
48.0	6.8	8.1	9.2	10.5	11.0
50.0	5.5	6.7	7.8	8.9	9.3
55.0		3.8	4.6	5.4	
危険角度 (°)	48	48	48	50	60
フック種類	83t	83t	83t	83t	83t
フック質量 (t)	1.35	1.35	1.35	1.35	1.35
掛数	4	4	4	4	4



**HA性能 22.7mブーム+9.4m+36mヘビーリフトジブ**

オフセット	10°	20°	30°	45°	60°
作業半径 (m)	荷重 (ton)	荷重 (ton)	荷重 (ton)	荷重 (ton)	荷重 (ton)
16.0	45.0				
18.0	45.0				
20.0	45.0				
22.0	45.0	42.9			
24.0	40.9	41.4			
26.0	36.5	39.1			
28.0	32.7	35.3	32.8		
30.0	29.4	31.8	31.4		
32.0	26.5	28.7	30.1		
34.0	23.8	25.9	27.9	25.3	
36.0	21.4	23.4	25.3	24.6	
38.0	19.2	21.1	22.8	24.0	21.5
40.0	17.3	19.0	20.6	22.8	21.1
42.0	15.5	17.1	18.5	20.5	20.7
44.0	13.9	15.3	16.7	18.5	19.8
46.0	12.4	13.8	15.0	16.6	17.7
48.0	11.1	12.3	13.4	14.9	15.7
50.0	9.9	11.0	12.0	13.2	13.8
55.0	7.2	8.0	8.7	9.5	
60.0	4.9	5.5	5.9		
危険角度 (°)	25	25	30	45	60
フック種類	83t	83t	83t	83t	83t
フック質量 (t)	1.35	1.35	1.35	1.35	1.35
掛数	4	4	4	4	4

**HA性能 40.9mブーム+9.4m+36mヘビーリフトジブ**

オフセット	10°	20°	30°	45°	60°
作業半径 (m)	荷重 (ton)	荷重 (ton)	荷重 (ton)	荷重 (ton)	荷重 (ton)
20.0	24.0				
22.0	24.0				
24.0	24.0				
26.0	24.0	24.0			
28.0	24.0	24.0			
30.0	24.0	24.0	24.0		
32.0	22.5	24.0	24.0		
34.0	20.4	22.4	24.0		
36.0	18.4	20.4	22.1	24.0	
38.0	16.2	18.5	20.1	22.1	
40.0	14.2	16.6	18.3	20.0	
42.0	12.4	14.6	16.6	18.0	18.9
44.0	10.8	12.9	14.7	16.3	17.0
46.0	9.3	11.2	13.0	14.8	15.3
48.0	8.0	9.7	11.4	13.2	13.7
50.0	6.7	8.4	9.9	11.7	12.0
55.0	3.9	5.4	6.6	8.2	8.5
60.0			3.9	5.1	
危険角度 (°)	50	53	53	55	60
フック種類	83t	83t	83t	83t	83t
フック質量 (t)	1.35	1.35	1.35	1.35	1.35
掛数	4	4	4	4	4

**HA性能 31.8mブーム+9.4m+36mヘビーリフトジブ**

オフセット	10°	20°	30°	45°	60°
作業半径 (m)	荷重 (ton)	荷重 (ton)	荷重 (ton)	荷重 (ton)	荷重 (ton)
18.0	32.0				
20.0	32.0				
22.0	32.0				
24.0	32.0	32.0			
26.0	32.0	32.0			
28.0	32.0	32.0	32.0		
30.0	28.6	31.3	32.0		
32.0	25.7	28.2	30.5		
34.0	22.9	25.4	27.6		
36.0	20.5	22.7	24.9	25.0	
38.0	18.3	20.4	22.4	24.4	
40.0	16.3	18.3	20.1	22.6	21.5
42.0	14.6	16.4	18.1	20.3	21.1
44.0	12.9	14.6	16.2	18.3	19.7
46.0	11.5	13.0	14.5	16.4	17.7
48.0	10.1	11.6	12.9	14.6	15.8
50.0	8.8	10.2	11.4	13.0	13.9
55.0	6.1	7.2	8.2	9.4	
60.0	3.8	4.7	5.5	6.2	
危険角度 (°)	40	40	43	45	60
フック種類	83t	83t	83t	83t	83t
フック質量 (t)	1.35	1.35	1.35	1.35	1.35
掛数	4	4	4	4	4

**HA性能 50.0mブーム+9.4m+36mヘビーリフトジブ**

オフセット	10°	20°	30°	45°	60°
作業半径 (m)	荷重 (ton)	荷重 (ton)	荷重 (ton)	荷重 (ton)	荷重 (ton)
20.0	18.0				
22.0	18.0				
24.0	18.0				
26.0	18.0	18.0			
28.0	18.0	18.0			
30.0	18.0	18.0			
32.0	18.0	18.0	18.0		
34.0	16.8	18.0	18.0		
36.0	15.3	17.0	18.0		
38.0	13.8	15.4	16.9	18.0	
40.0	12.5	13.9	15.2	17.0	
42.0	11.2	12.6	13.8	15.4	16.4
44.0	10.0	11.3	12.4	13.9	14.7
46.0	8.9	10.1	11.1	12.4	13.2
48.0	7.6	9.0	9.9	11.1	11.7
50.0	6.4	7.9	8.8	9.8	10.3
55.0	3.6	5.2	6.3	7.0	7.1
60.0		2.6	3.8	4.5	4.3
危険角度 (°)	55	56	58	60	60
フック種類	24t	24t	24t	24t	24t
フック質量 (t)	0.88	0.88	0.88	0.88	0.88
掛数	2	2	2	2	2

**HA性能 22.7mブーム+9.4m+45mヘビーリフトジブ**

オフセット	10°	20°	30°	45°	60°
作業半径 (m)	荷重 (ton)	荷重 (ton)	荷重 (ton)	荷重 (ton)	荷重 (ton)
20.0	32.0				
22.0	32.0				
24.0	32.0				
26.0	32.0	32.0			
28.0	32.0	32.0			
30.0	30.7	30.6			
32.0	27.7	29.0	25.7		
34.0	25.1	27.6	24.7		
36.0	22.7	25.1	23.7		
38.0	20.5	22.7	22.7		
40.0	18.5	20.6	21.9	19.2	
42.0	16.7	18.7	20.5	18.6	
44.0	15.1	16.9	18.7	18.0	
46.0	13.6	15.3	16.9	17.6	15.6
48.0	12.2	13.8	15.3	17.1	15.3
50.0	11.0	12.5	13.9	15.8	15.0
55.0	8.2	9.5	10.6	12.2	13.2
60.0	5.9	6.9	7.8	9.0	
65.0	4.0	4.7	5.4	6.0	
危険角度 (°)	30	35	35	45	60
フック種類	83t	83t	83t	83t	83t
フック質量 (t)	1.35	1.35	1.35	1.35	1.35
掛数	4	4	4	4	4

**HA性能 40.9mブーム+9.4m+45mヘビーリフトジブ**

オフセット	10°	20°	30°	45°	60°
作業半径 (m)	荷重 (ton)	荷重 (ton)	荷重 (ton)	荷重 (ton)	荷重 (ton)
22.0	18.0				
24.0	18.0				
26.0	18.0				
28.0	18.0				
30.0	18.0	18.0			
32.0	18.0	18.0			
34.0	18.0	18.0			
36.0	18.0	18.0	18.0		
38.0	17.3	18.0	18.0		
40.0	15.7	17.6	18.0		
42.0	13.9	16.0	17.6		
44.0	12.3	14.7	16.1	18.0	
46.0	10.7	13.1	14.7	16.5	
48.0	9.3	11.6	13.4	15.1	
50.0	8.1	10.2	12.1	13.7	14.6
55.0	5.2	7.1	8.7	10.4	10.9
60.0	2.9	4.5	5.9	7.5	7.8
65.0			3.5	4.9	5.0
危険角度 (°)	52	56	56	60	60
フック種類	24t	24t	24t	24t	24t
フック質量 (t)	0.88	0.88	0.88	0.88	0.88
掛数	2	2	2	2	2

**HA性能 31.8mブーム+9.4m+45mヘビーリフトジブ**

オフセット	10°	20°	30°	45°	60°
作業半径 (m)	荷重 (ton)	荷重 (ton)	荷重 (ton)	荷重 (ton)	荷重 (ton)
22.0	24.0				
24.0	24.0				
26.0	24.0				
28.0	24.0	24.0			
30.0	24.0	24.0			
32.0	24.0	24.0			
34.0	23.9	24.0	24.0		
36.0	21.4	24.0	24.0		
38.0	19.2	21.7	23.4		
40.0	17.2	19.6	21.9		
42.0	15.4	17.6	19.8	18.8	
44.0	13.8	15.9	17.9	18.3	
46.0	12.3	14.3	16.1	17.9	
48.0	10.9	12.8	14.5	17.0	15.5
50.0	9.6	11.4	13.0	15.3	15.3
55.0	6.9	8.4	9.8	11.6	13.0
60.0	4.6	5.8	7.0	8.5	9.4
65.0			4.6	5.7	
危険角度 (°)	47	50	50	53	60
フック種類	83t	83t	83t	83t	83t
フック質量 (t)	1.35	1.35	1.35	1.35	1.35
掛数	4	4	4	4	4

**HA性能 50.0mブーム+9.4m+45mヘビーリフトジブ**

オフセット	10°	20°	30°	45°	60°
作業半径 (m)	荷重 (ton)	荷重 (ton)	荷重 (ton)	荷重 (ton)	荷重 (ton)
24.0	12.0				
26.0	12.0				
28.0	12.0				
30.0	12.0	12.0			
32.0	12.0	12.0			
34.0	12.0	12.0			
36.0	12.0	12.0			
38.0	12.0	12.0	12.0		
40.0	12.0	12.0	12.0		
42.0	10.8	12.0	12.0		
44.0	9.7	11.2	12.0		
46.0	8.7	10.0	11.3	12.0	
48.0	7.7	9.0	10.2	11.8	
50.0	6.8	8.0	9.0	10.5	11.7
55.0	4.4	5.7	6.6	7.7	8.6
60.0		3.7	4.5	5.3	5.8
65.0			2.5	3.1	3.2
危険角度 (°)	60	60	60	63	65
フック種類	24t	24t	24t	24t	24t
フック質量 (t)	0.88	0.88	0.88	0.88	0.88
掛数	2	2	2	2	2

HA性能 22.7mブーム+9.4m+54mヘビーリフトジブ

オフセット	10°	20°	30°	45°	60°
作業半径 (m)	荷重 (ton)	荷重 (ton)	荷重 (ton)	荷重 (ton)	荷重 (ton)
24.0	12.0				
26.0	12.0				
28.0	12.0				
30.0	12.0				
32.0	12.0	12.0			
34.0	12.0	12.0			
36.0	12.0	12.0			
38.0	12.0	12.0			
40.0	12.0	12.0	12.0		
42.0	12.0	12.0	12.0		
44.0	12.0	12.0	12.0		
46.0	12.0	12.0	12.0		
48.0	12.0	12.0	11.8	10.4	
50.0	12.0	12.0	11.4	10.1	
55.0	10.8	11.1	10.4	9.4	8.9
60.0	8.4	9.7	9.5	8.8	8.5
65.0	6.4	7.5	8.6	8.3	8.2
70.0	4.7	5.6	6.4	7.4	
75.0	3.1	3.8	4.4	4.9	
80.0	1.7	2.2	2.4		
危険角度 (°)	20	20	30	45	60
フック種類	12t	12t	12t	12t	12t
フック質量 (t)	0.53	0.53	0.53	0.53	0.53
掛数	1	1	1	1	1

HA性能 40.9mブーム+9.4m+54mヘビーリフトジブ

オフセット	10°	20°	30°	45°	60°
作業半径 (m)	荷重 (ton)	荷重 (ton)	荷重 (ton)	荷重 (ton)	荷重 (ton)
26.0	12.0				
28.0	12.0				
30.0	12.0				
32.0	12.0				
34.0	12.0	12.0			
36.0	12.0	12.0			
38.0	12.0	12.0			
40.0	12.0	12.0			
42.0	12.0	12.0	12.0		
44.0	12.0	12.0	12.0		
46.0	12.0	12.0	12.0		
48.0	11.8	12.0	12.0		
50.0	10.5	12.0	12.0		
55.0	7.6	9.8	11.5	9.9	
60.0	5.2	7.1	8.9	9.3	8.7
65.0	3.2	4.9	6.5	8.6	8.4
70.0	1.5	2.9	4.3	6.1	7.2
75.0			2.4	3.8	4.5
80.0				1.7	
危険角度 (°)	57	55	55	55	60
フック種類	12t	12t	12t	12t	12t
フック質量 (t)	0.53	0.53	0.53	0.53	0.53
掛数	1	1	1	1	1

HA性能 31.8mブーム+9.4m+54mヘビーリフトジブ

オフセット	10°	20°	30°	45°	60°
作業半径 (m)	荷重 (ton)	荷重 (ton)	荷重 (ton)	荷重 (ton)	荷重 (ton)
24.0	12.0				
26.0	12.0				
28.0	12.0				
30.0	12.0				
32.0	12.0	12.0			
34.0	12.0	12.0			
36.0	12.0	12.0			
38.0	12.0	12.0			
40.0	12.0	12.0	12.0		
42.0	12.0	12.0	12.0		
44.0	12.0	12.0	12.0		
46.0	12.0	12.0	12.0		
48.0	12.0	12.0	12.0		
50.0	12.0	12.0	11.9	10.3	
55.0	9.5	11.3	11.0	9.6	
60.0	7.2	8.7	10.1	9.1	8.6
65.0	5.2	6.5	7.8	8.6	8.3
70.0	3.4	4.6	5.7	7.0	7.8
75.0	1.9	2.9	3.8	4.8	
80.0			2.0	2.6	
危険角度 (°)	40	44	44	45	60
フック種類	12t	12t	12t	12t	12t
フック質量 (t)	0.53	0.53	0.53	0.53	0.53
掛数	1	1	1	1	1

HA性能 50.0mブーム+9.4m+54mヘビーリフトジブ

オフセット	10°	20°	30°	45°	60°
作業半径 (m)	荷重 (ton)	荷重 (ton)	荷重 (ton)	荷重 (ton)	荷重 (ton)
26.0	9.0				
28.0	9.0				
30.0	9.0				
32.0	9.0				
34.0	9.0				
36.0	9.0	9.0			
38.0	9.0	9.0			
40.0	9.0	9.0			
42.0	9.0	9.0			
44.0	9.0	9.0	9.0		
46.0	9.0	9.0	9.0		
48.0	9.0	9.0	9.0		
50.0	8.6	9.0	9.0		
55.0	6.6	8.3	9.0	9.0	
60.0	4.4	6.4	7.9	9.0	8.8
65.0	2.3	4.2	5.9	7.8	8.5
70.0		2.3	3.8	5.8	6.9
75.0			1.9	3.5	4.6
80.0				1.5	2.2
危険角度 (°)	59	60	60	61	61
フック種類	12t	12t	12t	12t	12t
フック質量 (t)	0.53	0.53	0.53	0.53	0.53
掛数	1	1	1	1	1

HA性能 22.7mブーム+9.4m+63mヘビーリフトジブ

オフセット	10°	20°	30°	45°	60°
作業半径 (m)	荷重 (ton)	荷重 (ton)	荷重 (ton)	荷重 (ton)	荷重 (ton)
26.0	12.0				
28.0	12.0				
30.0	12.0				
32.0	12.0				
34.0	12.0				
36.0	12.0	11.6			
38.0	11.6	11.3			
40.0	11.2	10.9			
42.0	10.8	10.6			
44.0	10.5	10.3	9.6		
46.0	10.2	10.0	9.4		
48.0	9.9	9.7	9.1		
50.0	9.6	9.4	8.9		
55.0	8.9	8.8	8.4	7.8	
60.0	8.3	8.3	7.9	7.1	
65.0	7.1	7.8	7.3	6.6	6.3
70.0	5.4	6.5	6.7	6.2	6.0
75.0	3.8	4.8	5.8	5.8	5.8
80.0	2.5	3.3	4.1	5.0	
85.0		1.9	2.4		
危険角度 (°)	35	35	35	45	60
フック種類	12t	12t	12t	12t	12t
フック質量 (t)	0.53	0.53	0.53	0.53	0.53
掛数	1	1	1	1	1

HA性能 40.9mブーム+9.4m+63mヘビーリフトジブ

オフセット	10°	20°	30°	45°	60°
作業半径 (m)	荷重 (ton)	荷重 (ton)	荷重 (ton)	荷重 (ton)	荷重 (ton)
28.0	10.0				
30.0	10.0				
32.0	10.0				
34.0	10.0				
36.0	10.0				
38.0	10.0	10.0			
40.0	10.0	10.0			
42.0	10.0	10.0			
44.0	10.0	10.0			
46.0	10.0	10.0			
48.0	10.0	10.0	9.5		
50.0	10.0	10.0	9.3		
55.0	8.4	9.5	8.8		
60.0	6.0	8.2	8.4	7.5	
65.0	4.0	5.9	7.8	7.0	
70.0	2.2	4.0	5.6	6.6	6.2
75.0		2.2	3.7	5.7	6.0
80.0			2.0	3.7	4.8
85.0				1.8	2.5
危険角度 (°)	55	56	57	57	60
フック種類	12t	12t	12t	12t	12t
フック質量 (t)	0.53	0.53	0.53	0.53	0.53
掛数	1	1	1	1	1

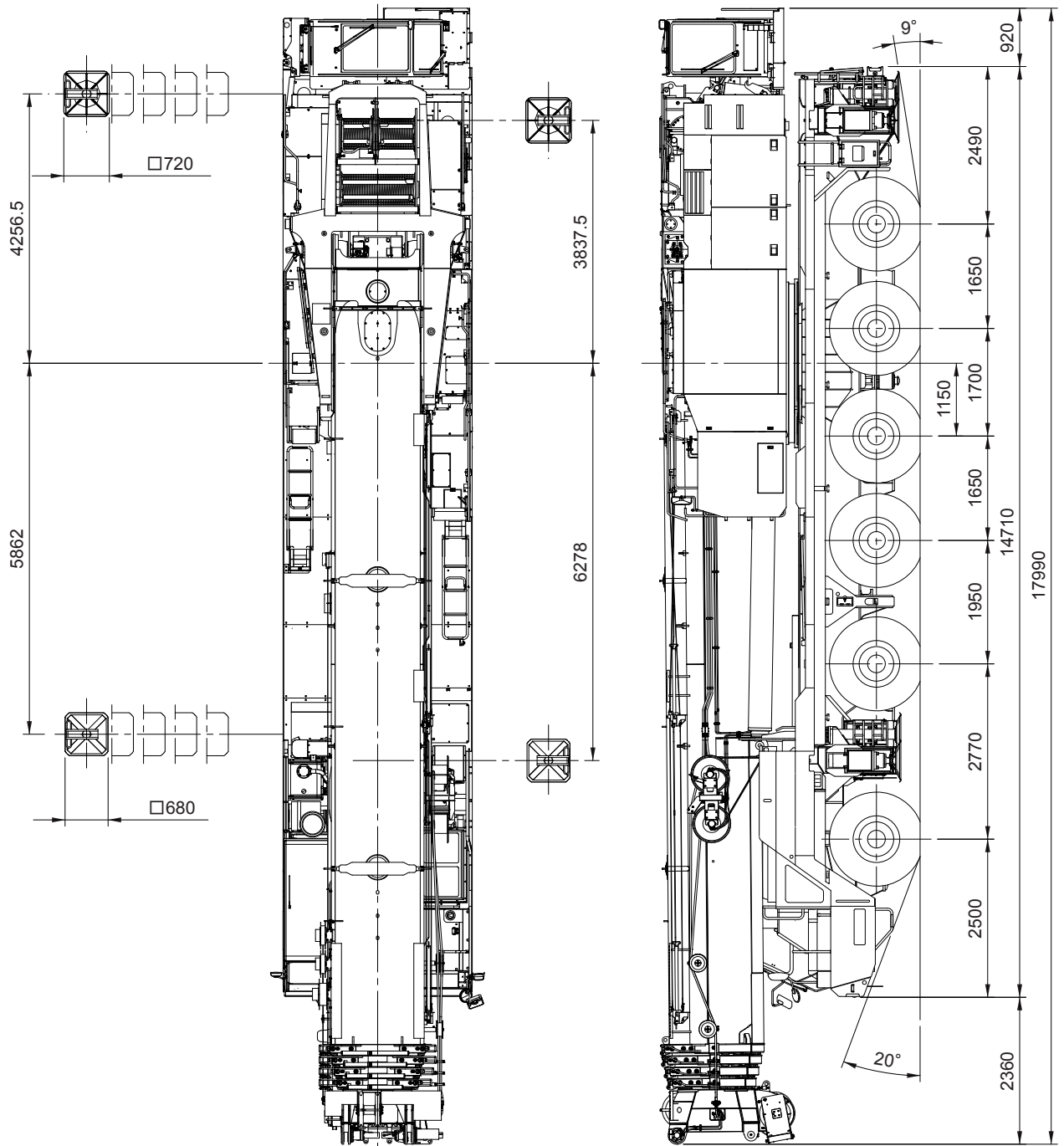
HA性能 31.8mブーム+9.4m+63mヘビーリフトジブ

オフセット	10°	20°	30°	45°	60°
作業半径 (m)	荷重 (ton)	荷重 (ton)	荷重 (ton)	荷重 (ton)	荷重 (ton)
28.0	12.0				
30.0	12.0				
32.0	12.0				
34.0	12.0				
36.0	12.0				
38.0	12.0	11.5			
40.0	11.7	11.2			
42.0	11.4	10.9			
44.0	11.0	10.6			
46.0	10.7	10.3	9.6		
48.0	10.4	10.0	9.3		
50.0	10.1	9.8	9.1		
55.0	9.4	9.2	8.6		
60.0	7.8	8.5	8.1	7.3	
65.0	5.8	7.4	7.8	6.8	6.4
70.0	4.1	5.5	6.9	6.4	6.1
75.0	2.6	3.8	5.0	6.0	5.9
80.0		2.3	3.3	4.6	5.3
85.0			1.8	2.7	
危険角度 (°)	46	47	47	50	60
フック種類	12t	12t	12t	12t	12t
フック質量 (t)	0.53	0.53	0.53	0.53	0.53
掛数	1	1	1	1	1

HA性能 50.0mブーム+9.4m+63mヘビーリフトジブ

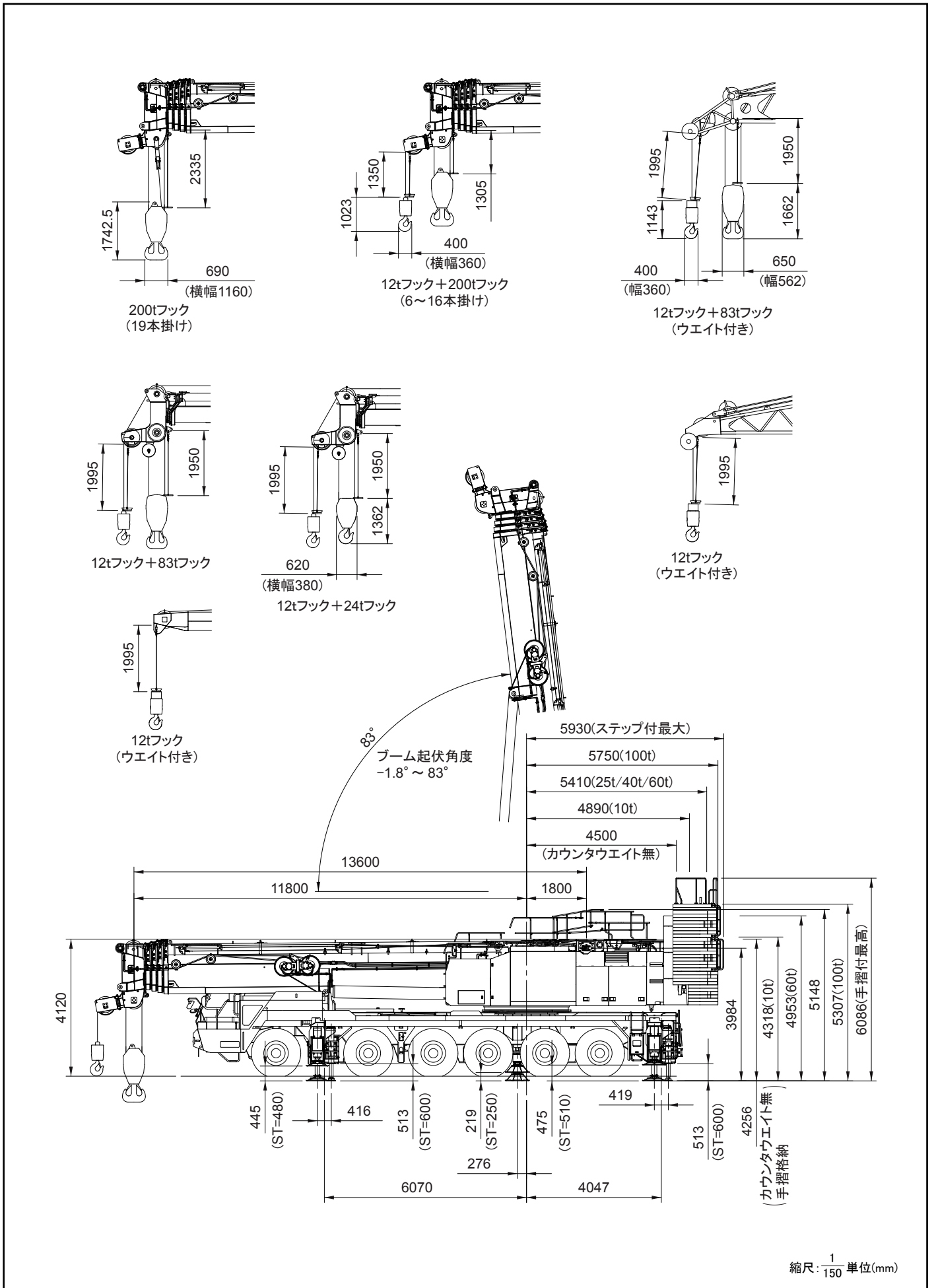
オフセット	10°	20°	30°	45°	60°
作業半径 (m)	荷重 (ton)	荷重 (ton)	荷重 (ton)	荷重 (ton)	荷重 (ton)
30.0	7.0				
32.0	7.0				
34.0	7.0				
36.0	7.0				
38.0	7.0				
40.0	7.0	7.0			
42.0	7.0	7.0			
44.0	7.0	7.0			
46.0	7.0	7.0			
48.0	7.0	7.0			
50.0	7.0	7.0	7.0		
55.0	6.5	7.0	7.0		
60.0	4.9	6.6	7.0	7.0	
65.0	3.1	5.0	6.6	7.0	
70.0		3.3	4.9	6.8	6.3
75.0			3.2	5.2	6.0
80.0				3.3	4.7
85.0				1.5	2.5
危険角度 (°)	62	63	64	64	65
フック種類	12t	12t	12t	12t	12t
フック質量 (t)	0.53	0.53	0.53	0.53	0.53
掛数	1	1	1	1	1

■ 全体図

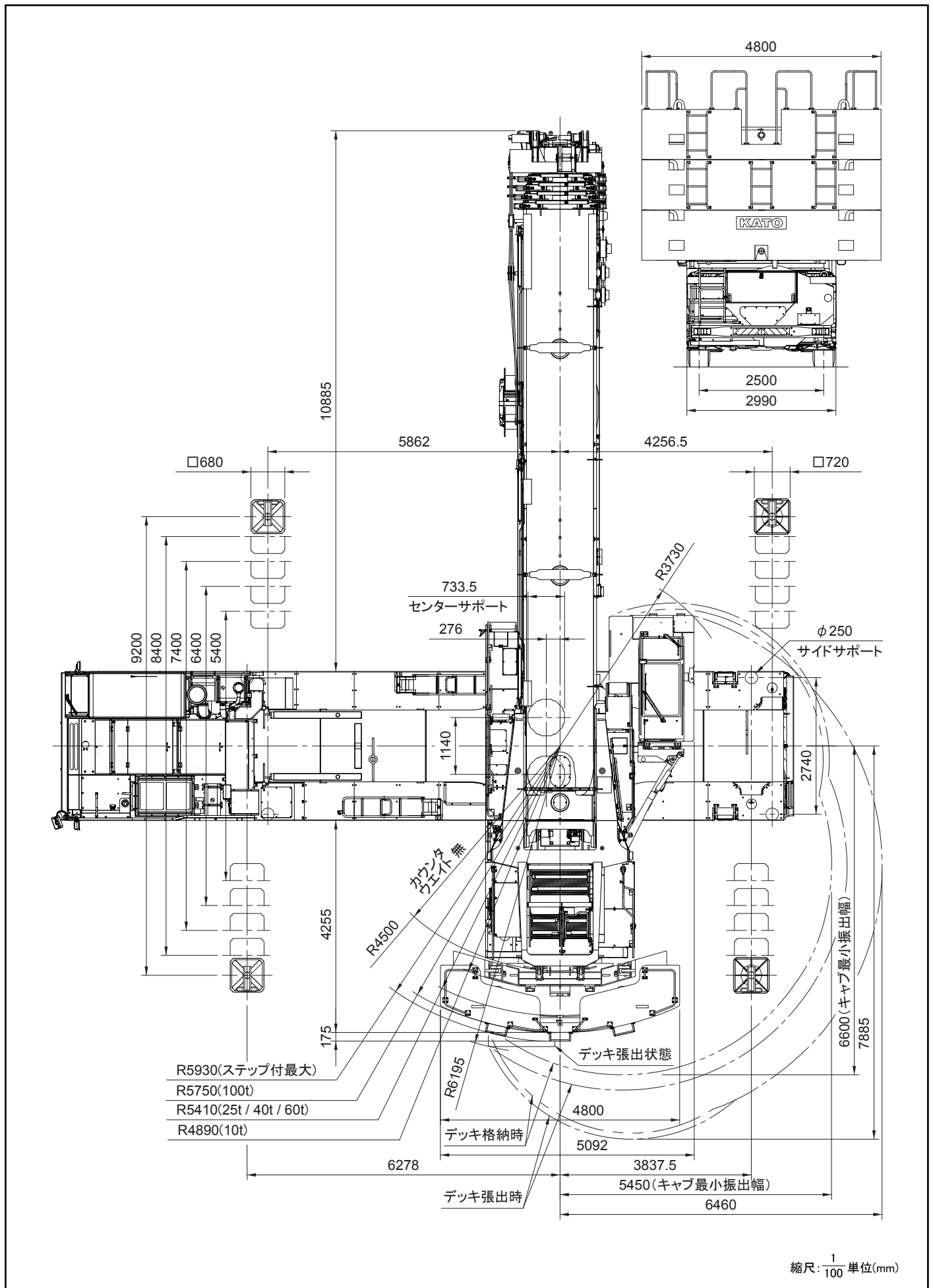


縮尺:  $\frac{1}{100}$  単位(mm)

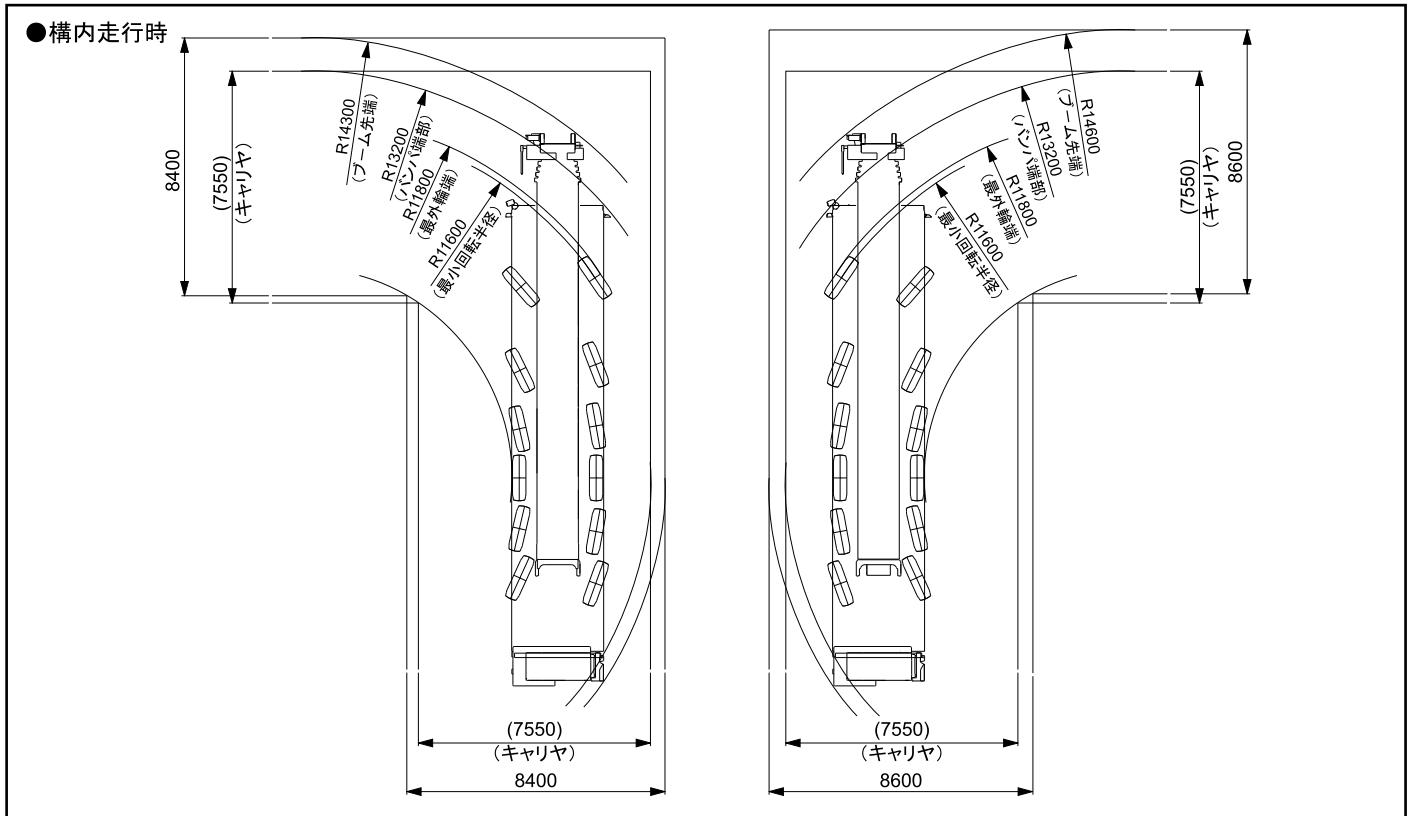
■ 全体図



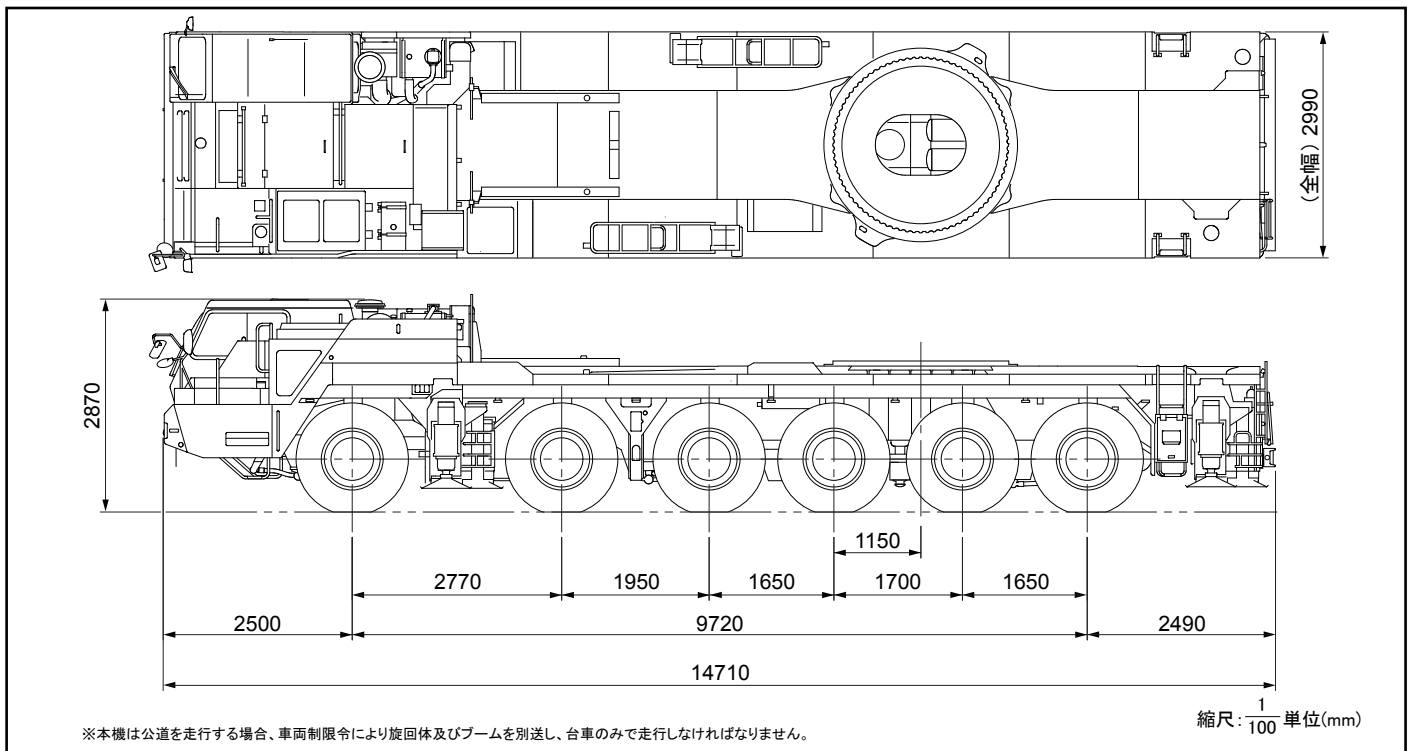
■全体図



## ■最小直角通路幅



## ■公道走行状態

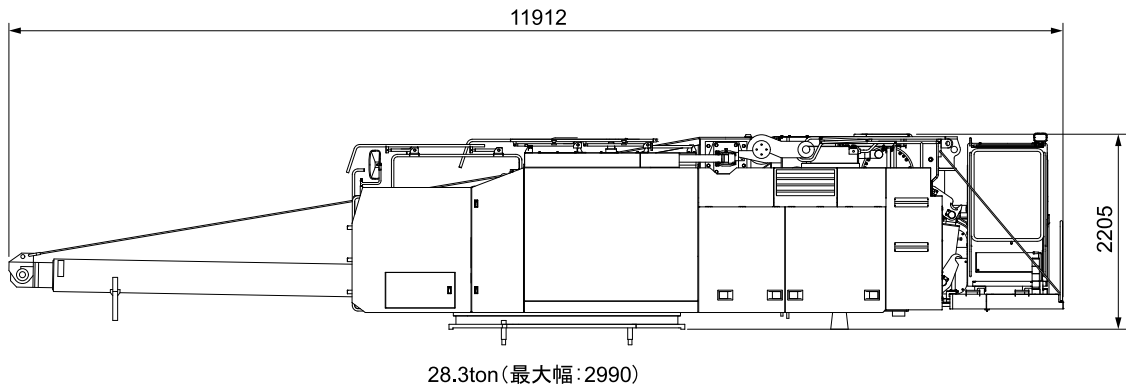




## ■寸法・重量関係

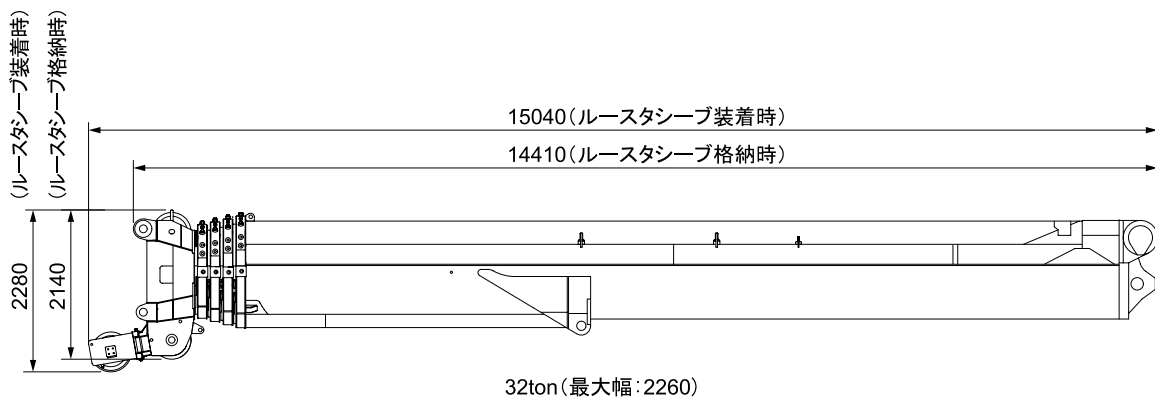
### ●上部旋回体

単位(mm)



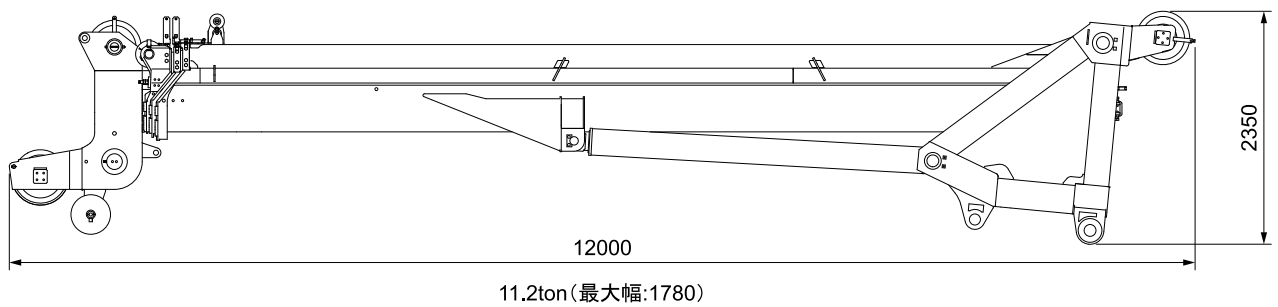
### ●ブーム

単位(mm)



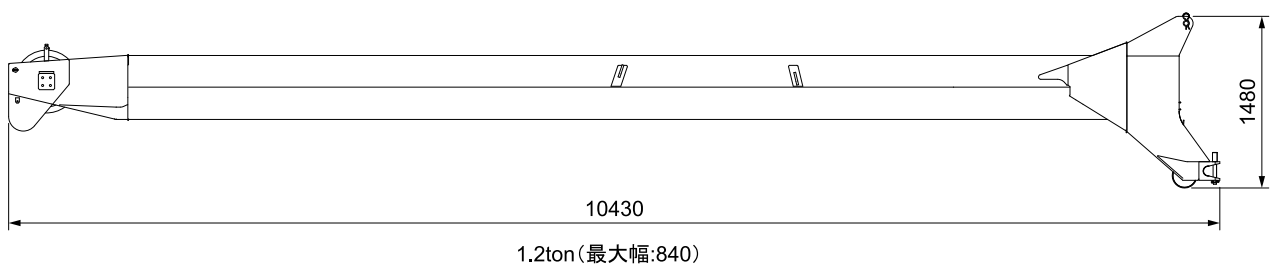
### ●スーパーラフィングブーム

単位(mm)



### ●エクステンションジブ

単位(mm)

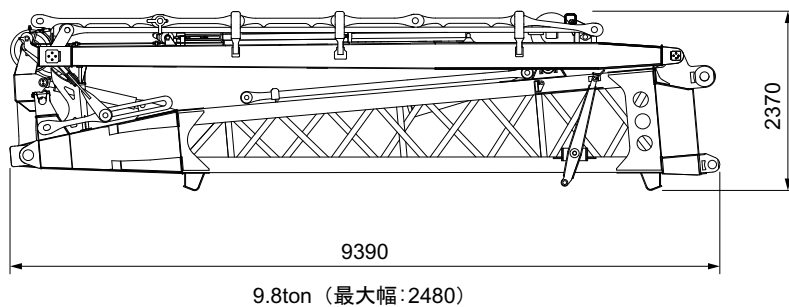


## ■ 寸法・重量関係

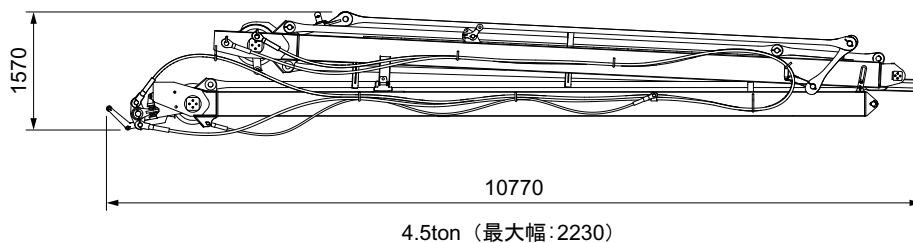
### ●ヘビーリフトジブ

単位(mm)

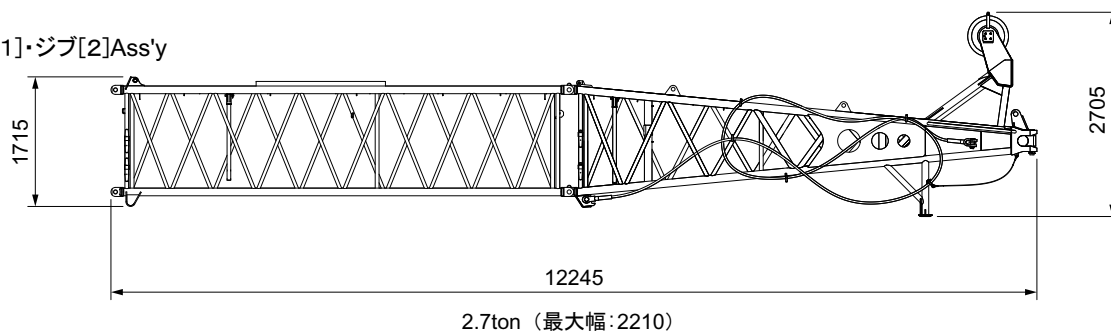
ベースブラケットAss'y



フロント・ミドルマストAss'y



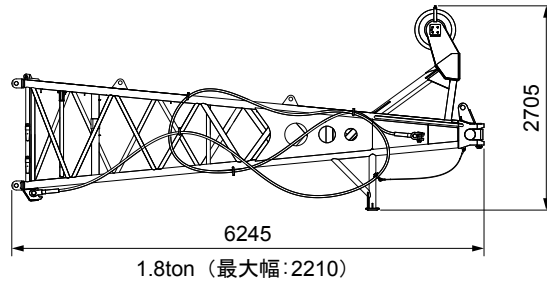
ジブ[1]・ジブ[2]Ass'y



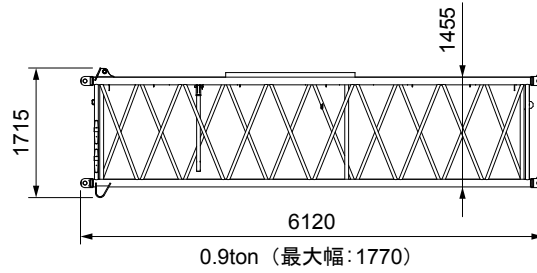
■ 寸法・重量関係

単位(mm)

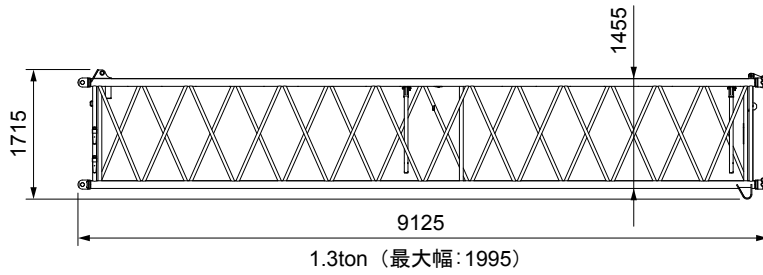
ジブ[1]



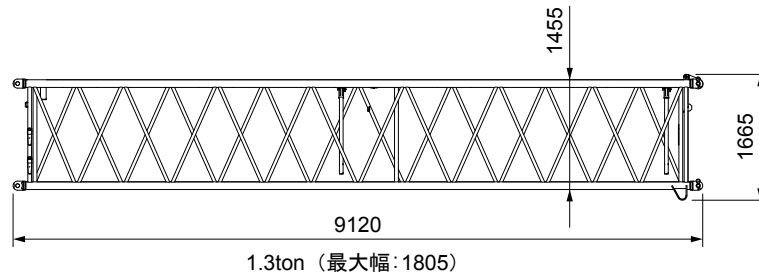
ジブ[2]



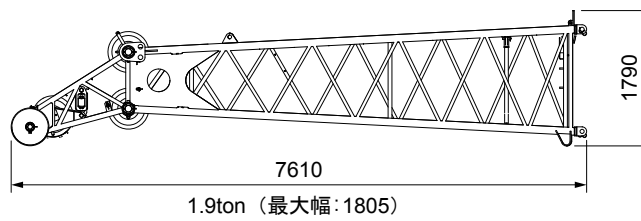
ジブ[3]



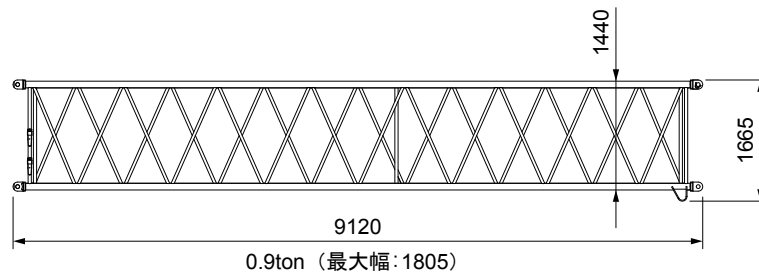
ジブ[4]



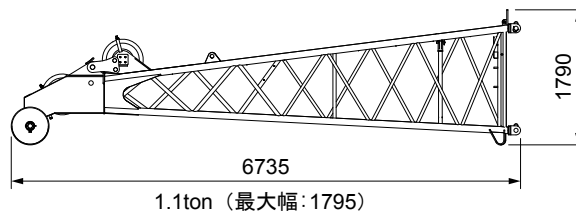
ジブ[5]



ジブ[6]



ジブ[7]



# ■カウンタウエイト組合せ

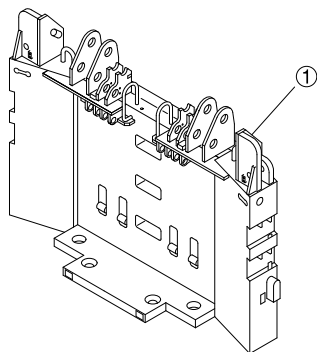
## ● ウエイトの組合せ

10t	①
25t	①+②
40t	①+②+③
60t	①+②+③+④+⑤
100t	①+②+③+④+⑤+⑥+⑦+⑧

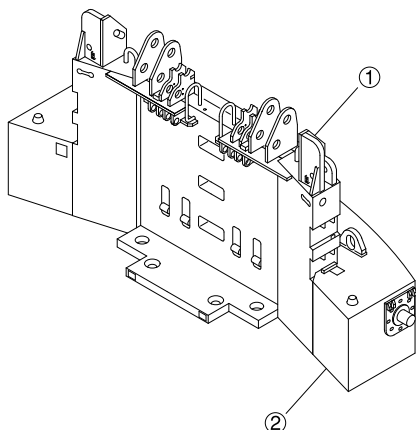
## ● 各ウエイトの質量

①	10t ウエイト
②	15t ウエイト
③	15t ウエイト
④	15t ウエイト
⑤	5t ウエイト
⑥	12t ウエイト
⑦	13t ウエイト
⑧	15t ウエイト

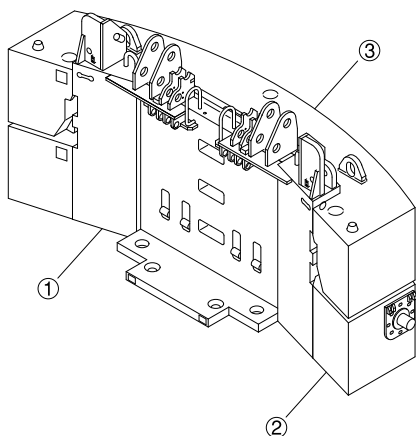
### ● 10t



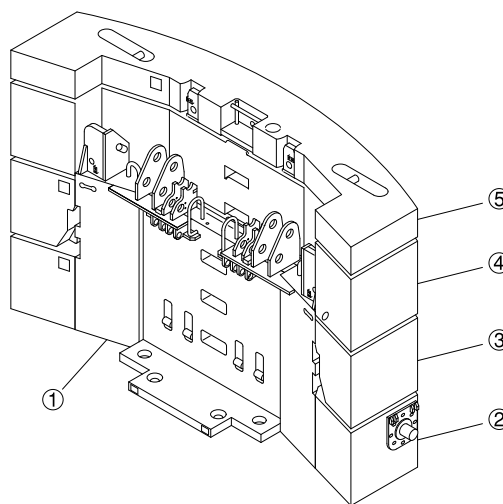
### ● 25t



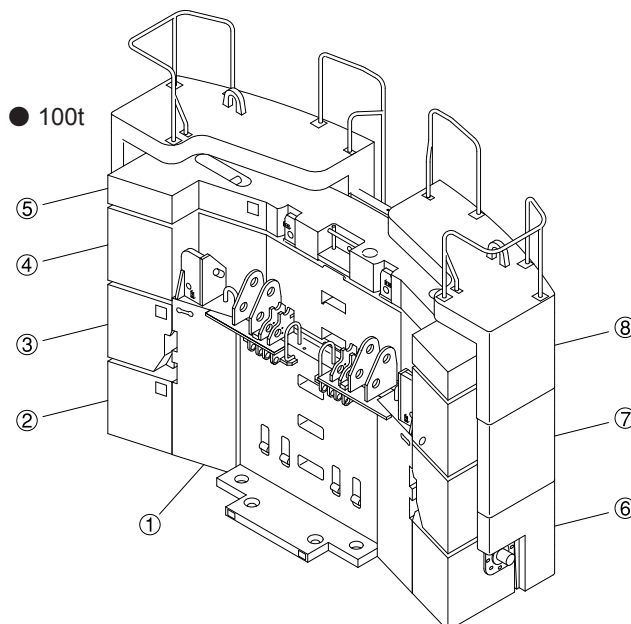
### ● 40t



### ● 60t



### ● 100t



※本カタログに記載されております性能ならびに仕様は、改良などによりお届けいたします製品と異なる場合がありますので、あらかじめご了承ください。

お問い合わせは…

**KATO** 株式会社 **加藤製作所**

本 社 / ☎140-0011 東京都品川区東大井1丁目9番37号  
 ☎03 (3458) 1111番 (大代表)  
 ホームページアドレス <http://www.kato-works.co.jp>

**C03191**  
 5.2011-1000 (TI) 1



品質保証の国際規格「ISO 9001」の認証を取得しています。