

# REGZM<sup>®</sup> HD 308US-6

## 【主要諸元】

|        |  |                 |
|--------|--|-----------------|
| 型式     | HD308US-6  | HD308US-6 ドーザ仕様 |
| 運転質量   | 7,300kg  | 7,800kg         |
| バケット容量 | 0.12m <sup>3</sup> ~ 0.34m <sup>3</sup> (標準バケット 0.28m <sup>3</sup> ) |                 |

### ■エンジン

|       |   |  |
|-------|---|--|
| 名称    | いすゞ AP-4LE2X 型ディーゼル機関                       |  |
| 定格出力  | 40.0kW (54PS) / 2,000min <sup>-1</sup>      |  |
| 最大トルク | 211N・m (21.5kgf・m) / 1,800min <sup>-1</sup> |  |

### ■主要寸法

|         |         |         |
|---------|---------|---------|
| 全長(輸送時) | 5,820mm | 6,300mm |
| 全高(輸送時) | 2,600mm |         |
| 全幅      | 2,300mm |         |
| 最低地上高   | ※ 360mm |         |
| 後端旋回半径  | 1,290mm |         |
| クローラ全長  | 2,850mm |         |
| シュー幅    | 450mm   |         |

### ■走行性能

|      |                                  |                                  |
|------|----------------------------------|----------------------------------|
| 走行速度 | 5.0/3.2km/h                      |                                  |
| 登坂能力 | 70%                              |                                  |
| 接地圧  | 32kPa (0.33kgf/cm <sup>2</sup> ) | 34kPa (0.35kgf/cm <sup>2</sup> ) |

### ■旋回性能

|      |                       |  |
|------|-----------------------|--|
| 旋回速度 | 10.0min <sup>-1</sup> |  |
|------|-----------------------|--|

### ■掘削性能

|         |                  |  |
|---------|------------------|--|
| バケット掘削力 | 61.4kN (6.3tonf) |  |
| アーム掘削力  | 42.2kN (4.3tonf) |  |

### ■油圧装置

|           |  |  |
|-----------|--|--|
| 油圧ポンプ     | 可変容量ピストンポンプ×2<br>+ギヤポンプ  | 可変容量ピストンポンプ×2<br>+ギヤポンプ+ギヤポンプ(ドーザ)   |
| 旋回モータ     | 定容量ピストンモータ   |  |
| 走行モータ     | 可変容量ピストンモータ×2  |  |
| コントロールバルブ | 5連+4連マルチプルコントロールバルブ<br>(1連予備回路を含む)   | 5連+5連マルチプルコントロールバルブ<br>(1連予備回路を含む)   |
| セット圧力     | 29.4MPa (300kgf/cm <sup>2</sup> )<br>[走行: 31.4MPa (320kgf/cm <sup>2</sup> )] | 29.4MPa (300kgf/cm <sup>2</sup> )<br>[走行: 31.4MPa (320kgf/cm <sup>2</sup> )]<br>[ドーザ: 21.6MPa (220kgf/cm <sup>2</sup> )] |

### ■タンク

|        |           |            |
|--------|-----------|------------|
| 作動油タンク | 98L (全油量) | 103L (全油量) |
| 燃料タンク  | 120L      |            |

(注) バケット容量及び掘削力は新 JIS により表示しています。

※グローサ高さを含みません。

## ■ 装備品一覧

◎標準装備 ●オプション

| ●キャブ・室内・ライト・ミラー     |  | 標準 | ドーザ |
|---------------------|--|----|-----|
| アシスト付ブルアップフロントウインド  |  | ◎  | ◎   |
| 液晶カラーモニター           |  | ◎  | ◎   |
| 4点式 液封キャブサスペンション    |  | ◎  | ◎   |
| スライド式リクライニングシート     |  | ◎  | ◎   |
| 体重調節式シートサスペンション     |  | ●  | ●   |
| シートベルト              |  | ◎  | ◎   |
| 外気導入加圧式オートエアコン      |  | ◎  | ◎   |
| 2穴式フロントウインドウォッシャー   |  | ◎  | ◎   |
| 間欠時間調節機能付きウインドワイパー  |  | ◎  | ◎   |
| 非常脱出用ハンマ            |  | ◎  | ◎   |
| 時計付き自動選局 AM・FM ラジオ  |  | ◎  | ◎   |
| ダブルコーン2スピーカ         |  | ◎  | ◎   |
| ドア連動ルームランプ          |  | ◎  | ◎   |
| 2灯式前照灯（旋回 F 右、ブーム左） |  | ◎  | ◎   |
| 増設前照灯（ブーム右）         |  | ●  | ●   |
| 増設前照灯（キャブ左）         |  | ●  | ●   |
| リアビューミラー（左側）        |  | ●  | ●   |
| テールビューミラー           |  | ◎  | ◎   |
| マガジンラック             |  | ◎  | ◎   |
| ドリンクホルダ             |  | ◎  | ◎   |
| エンジン非常停止スイッチ        |  | ◎  | ◎   |
| デフロスタ               |  | ◎  | ◎   |
| フロアマット              |  | ◎  | ◎   |
| 走行ペダル・フットレスト        |  | ◎  | ◎   |
| アームレスト              |  | ●  | ●   |
| 灰皿・シガーライター          |  | ◎  | ◎   |
| 天窓クリア               |  | ●  | ●   |
| 開閉式天窓               |  | ◎  | ◎   |

| ●作業装備品 |                                      | 標準 | ドーザ |
|--------|--------------------------------------|----|-----|
| バケツ    | 0.12m <sup>3</sup> バケツ               | ●  | ●   |
|        | 0.16m <sup>3</sup> バケツ               | ●  | ●   |
|        | 0.22m <sup>3</sup> バケツ               | ●  | ●   |
|        | 0.28m <sup>3</sup> バケツ               | ◎  | ◎   |
|        | 0.34m <sup>3</sup> バケツ               | ●  | ●   |
|        | スロープフォーミングバケツ                        | ●  | ●   |
|        | スケルトンバケツ                             | ●  | ●   |
|        | リフティングフック〔バケツ中央に取付〕                  | ●  | ●   |
|        | バケツ歯先スキ取り板（0.12～0.34m <sup>3</sup> ） | ●  | ●   |
|        | バケツ補強（部位選択）                          | ●  | ●   |
| アーム    | 標準アーム（1.62m）                         | ◎  | ◎   |
|        | ロングアーム（2.07m）                        | ●  | ●   |
|        | 各種アーム補強（部位選択）                        | ●  | ●   |

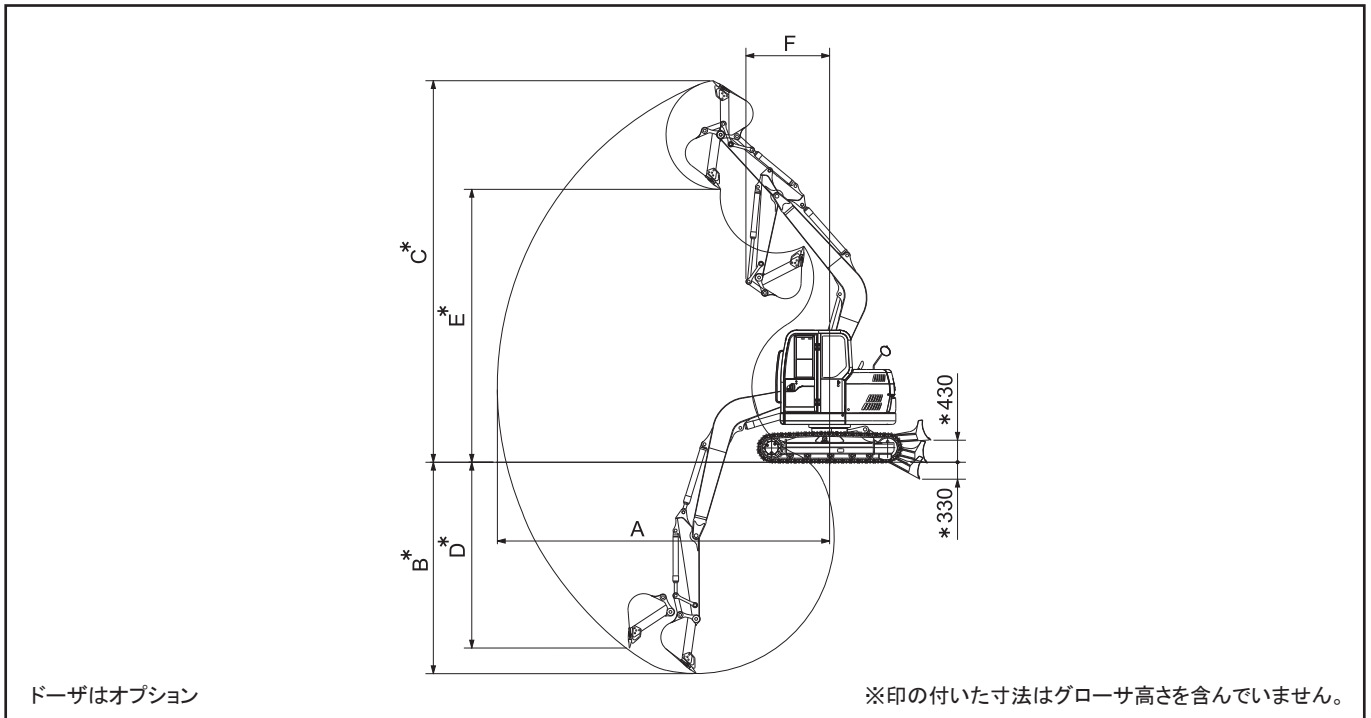
| ●システム・配管・その他        |  | 標準 | ドーザ |
|---------------------|--|----|-----|
| APC モード             |  | ◎  | ◎   |
| オートスロー・ワンタッチスロー     |  | ◎  | ◎   |
| 走行2速モード             |  | ◎  | ◎   |
| ブーム・アーム ホールディングバルブ  |  | ◎  | ◎   |
| 旋回反転防止弁             |  | ◎  | ◎   |
| 自動走行駐車ブレーキ          |  | ◎  | ◎   |
| アタッチメント用予備ポート       |  | ◎  | ◎   |
| 旋回フレーム強化アンダーカバー     |  | ●  | ●   |
| ブレーカ・クラッシャ共用配管      |  | ●  | ●   |
| ブレーカ用切替式増設リリーフバルブ   |  | ●  | ●   |
| クラッシャ増速配管           |  | ●  | ●   |
| マルチレバー              |  | ●  | ●   |
| キャブフロントハーフガード※      |  | ●  | ●   |
| キャブフロントフルガード※       |  | ●  | ●   |
| 増設電子ホーン             |  | ●  | ●   |
| 旋回連動警告灯             |  | ●  | ●   |
| 走行連動バックブザー          |  | ●  | ●   |
| 燃料給油ポンプ             |  | ●  | ●   |
| 消火器                 |  | ●  | ●   |
| エアクリーナ ダブルエレメント     |  | ◎  | ◎   |
| 寒冷地仕様               |  | ●  | ●   |
| 指定塗装色               |  | ●  | ●   |
| 増量ウェイト（+500kg）      |  | ●  | ●   |
| 工具一式                |  | ◎  | ◎   |
| エントリーシステム           |  | ●  | ●   |
| GPS 車両情報システム        |  | ◎  | ◎   |
| 後方監視モニター（リアビューモニター） |  | ●  | ●   |
| 油圧ロックレバー            |  | ◎  | ◎   |
| 工具箱                 |  | ◎  | ◎   |
| グリースガン              |  | ◎  | ◎   |

※印は同時装着はできません。

| ●足回り装備品          |            | 標準 | ドーザ |
|------------------|------------|----|-----|
| トリプル グローサ シュー    | 450mm      | ◎  | ◎   |
|                  | 600mm      | ●  | ●   |
| フラット シュー         | 450mm      | ●  | ●   |
|                  | 600mm      | ●  | ●   |
| 三角シュー            | 700mm      | ●  | ●   |
|                  | 700mm      | ●  | ●   |
| パットシュー           | 450mm      | ●  | ●   |
| ラバーパットシュー        | 450mm      | ●  | ●   |
|                  | 450mm シュー用 | ●  | ◎   |
| ドーザ              | 600mm シュー用 | ●  | ●   |
|                  | 600mm シュー用 | ●  | ●   |
| センターフレーム アンダーカバー |            | ●  | ◎   |
| トラックガード          | 左右各 1 セット  | ●  | ●   |
|                  | 左右各 2 セット  | ●  | ●   |

尚、各種特殊仕様も取りそろえておりますのでお問い合わせください。

## ■作業範囲図



単位：mm

|              | 標準アーム (1.62m) | ロングアーム (2.07m) |
|--------------|---------------|----------------|
| A：最大掘削半径     | 6,470         | 6,910          |
| ※ B：最大掘削深さ   | 4,120         | 4,570          |
| ※ C：最大掘削高さ   | 7,430         | 7,800          |
| ※ D：最大垂直掘削深さ | 3,620         | 4,140          |
| ※ E：最大ダンプ高さ  | 5,320         | 5,680          |
| F：フロント最小旋回半径 | 1,630         | 2,010          |

## ■各種バケットの仕様と組合せ

バケット容量は ISO 表示

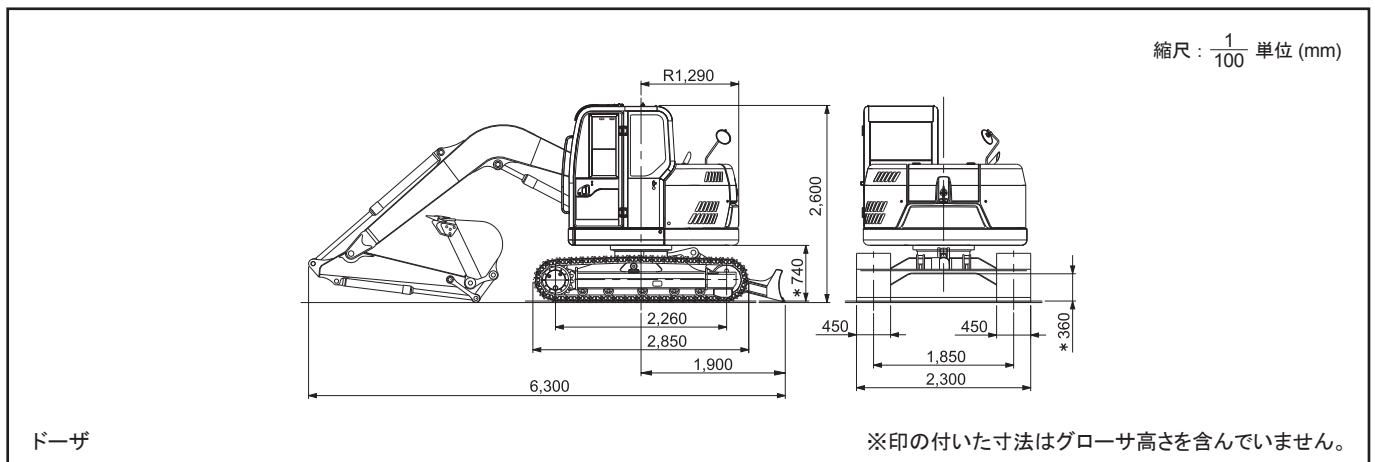
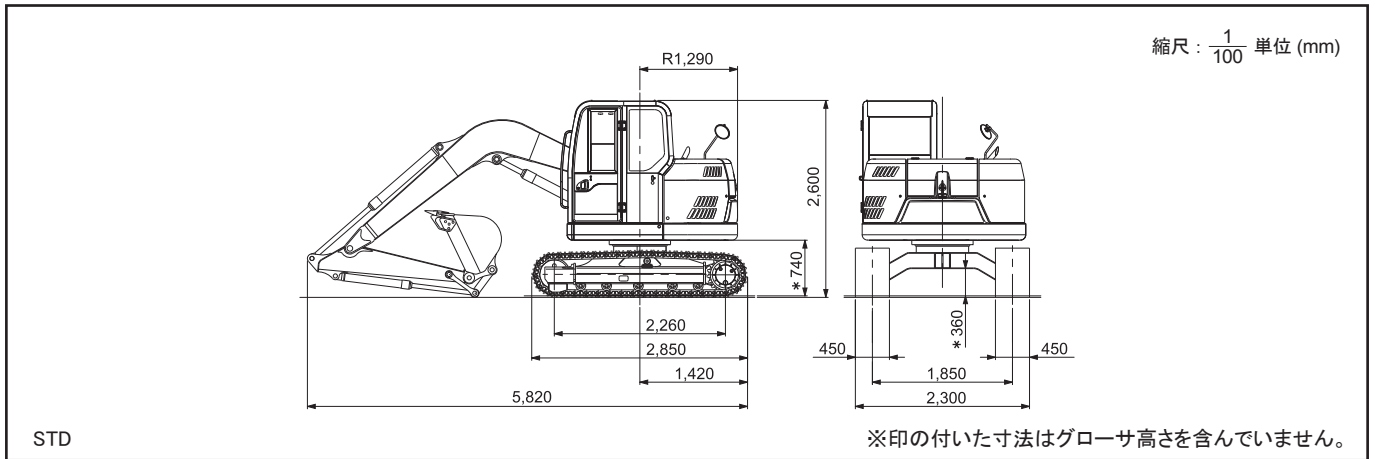
| 名 称            | バケット容量 (m <sup>3</sup> ) | バケット幅 (mm) |           | 標準ブーム |        |
|----------------|--------------------------|------------|-----------|-------|--------|
|                |                          | サイドカッタ(無)  | サイドカッタ(有) | 標準アーム | ロングアーム |
| バックホウバケット      | 0.12                     | 370        | 480       | ●     | ●      |
|                | 0.16                     | 440        | 555       | ●     | ●      |
|                | 0.22                     | 555        | 670       | ●     | ●      |
|                | 0.28                     | 650        | 770       | ●     | ▲      |
|                | 0.34                     | 770        | 890       | ▲     | ×      |
| スロープフォーミングバケット | —                        | 1,400      | × 800     | ●     | ▲      |
| スケルトンバケット      | —                        | 840        | —         | ●     | ×      |

●一般掘削用 ▲軽掘削用 ×使用不可

## ■各種シューの全幅・接地圧

| 種 類                               | トリプルグローサシュー    |              | パッドシュー      | フラットシュー     | 三角シュー        |              |
|-----------------------------------|----------------|--------------|-------------|-------------|--------------|--------------|
|                                   | 450            | 600          | 450         | 450         | 600          | 700          |
| シ ュ ー 幅 (mm)                      | 450            | 600          | 450         | 450         | 600          | 700          |
| 用 途                               | 一般土質用(標準)      | 軟弱土質用(オプション) | 舗装路用(オプション) | 舗装路用(オプション) | 軟弱土質用(オプション) | 軟弱土質用(オプション) |
| 本 体 仕 様                           | 全 装 備 質 量 (kg) | 7,300        | 7,400       | 7,300       | 7,600        | 7,700        |
|                                   | 本 体 質 量 (kg)   | 6,000        | 6,200       | 6,100       | 6,400        | 6,500        |
|                                   | 運 転 室 高 さ (mm) | 2,600        | 2,600       | 2,630       | 2,610        | 2,640        |
|                                   | 最 低 地 上 高 (mm) | ※ 360        | ※ 360       | 410         | 390          | ※ 360        |
|                                   | トラックシュー全長 (mm) | 2,850        | 2,850       | 2,900       | 2,860        | 2,910        |
|                                   | トラックシュー全幅 (mm) | 2,300        | 2,450       | 2,300       | 2,300        | 2,450        |
|                                   | 接地圧            | 標準           |             | 標準          | 標準           | 標準           |
| [kPa(kgf/cm <sup>2</sup> )] ドーザ仕様 | 32 (0.33)      | 25 (0.25)    | 32 (0.33)   | 34 (0.34)   | 25 (0.25)    | 22 (0.22)    |
|                                   | 34 (0.35)      | 27 (0.27)    | 35 (0.35)   | 37 (0.38)   | 27 (0.28)    | —            |

## ■全体図

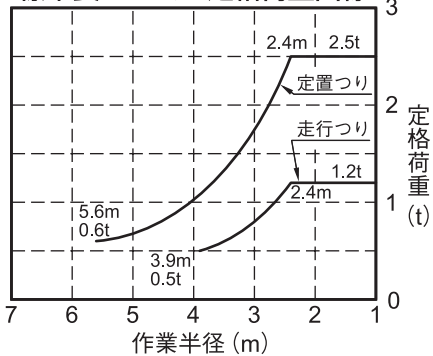


## ■クレーン仕様

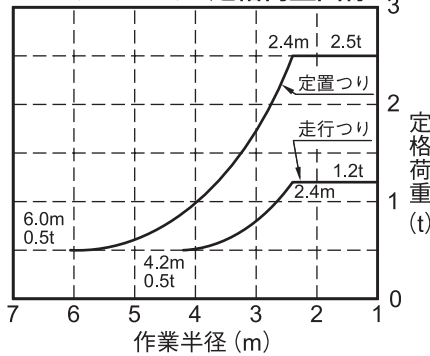
0.28m<sup>3</sup> バケット付 標準長アーム (1.62m)

0.22m<sup>3</sup> バケット付 ロングアーム (2.07m)

標準長アーム 定格荷重曲線



ロングアーム 定格荷重曲線



定格荷重表 定置つり／走行つり

| 作業半径 (m) | 定格荷重 (t) |         |
|----------|----------|---------|
|          | 標準長アーム   | ロングアーム  |
| 1        | 2.5/1.2  | 2.5/1.2 |
| 2        | 2.5/1.2  | 2.5/1.2 |
| 3        | 1.7/0.8  | 1.7/0.8 |
| 4        | 1.0/ -   | 1.0/0.5 |
| 5        | 0.7/ -   | 0.7/ -  |
| 5.6      | 0.6/ -   | 0.6/ -  |
| 6        | —        | 0.5/ -  |

### 注記

- ・ 定格荷重曲線は水平堅土上で全旋回時、転倒荷重の78%以内および移動式クレーン構造規格の前方安定度1.15以上の両方を満足する値です。
- ・ 作業半径とは、油圧ショベルの旋回中心よりつり上げ荷重の重心までの水平距離です。

28E-75601000

※本カタログに記載されております性能ならびに仕様は、改良などによりお届けいたします製品と異なる場合がありますので、あらかじめご了承ください。

お問い合わせは…

**KATO** 株式会社 **加藤製作所**

本社／☎ 140-0011 東京都品川区東大井1丁目9番37号

☎ 03 (3458) 1111 番 (大代表)

ホームページアドレス <http://www.kato-works.co.jp>

**C03851**  
10.2014-5000 (TI) 1



品質保証の国際規格「ISO 9001」の認証を取得しています。