



FULLY HYDRAULIC EXCAVATOR

**SUPER
EXCEED**

HD307 *Special*

〈ショートリーチ仕様〉



三角シュー仕様(オプション)



狭い地下での 作業効率と居住性の両立

- ・オペレータ重視の設計によりスピードと大作業量を約束
- ・実績が誇る高い耐久性
- ・「排ガス対策型」の強力なクリーンエンジンを搭載
- ・新騒音基準値をクリアー



KATO



左側面集中配管(標準仕様)



共用配管(オプション仕様)



シースルーハッチ付低車高キャブ



高い居住性のワイドキャブ



損傷防止ガード(標準仕様)



ベンチレータネット(オプション仕様)

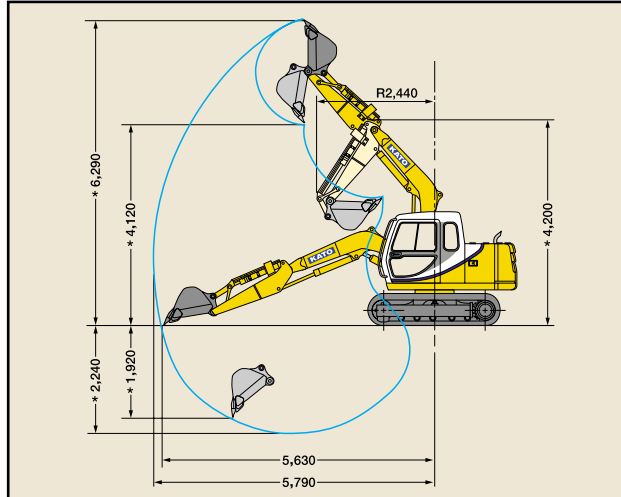


サイドガード&リヤガード(オプション仕様)



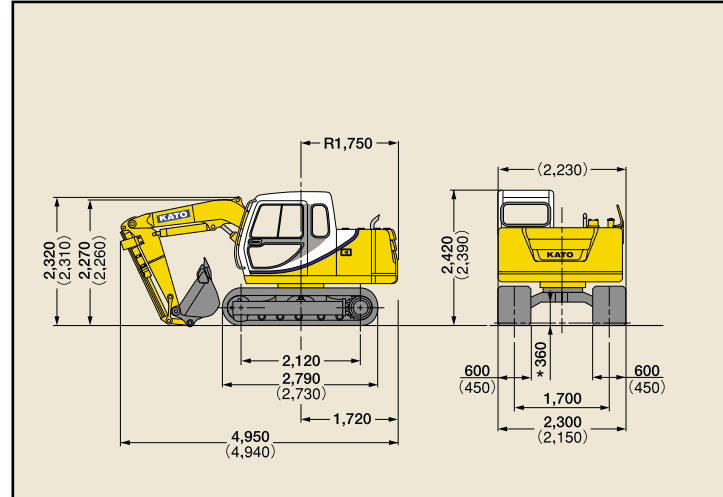
オートエアコン(オプション仕様)

■作業範囲図



(単位:mm) ●600mm三角シュー仕様(オプション)。()内の数値は標準シュー幅450mmの仕様を示します。*の寸法は、覆面突起を含んでいません。

■寸法図



主要諸元(ショートリーチ仕様)		旋回速度	
下部走行体仕様	NC	13.0min ⁻¹ (13.0r.p.m.)	
運転質量	6,400kg	登坂能力	70%
	NC(オプション三角シュー)	接地圧	30.4kPa(0.31kgf/cm ²)
バケット容量	0.40m ³ (旧JIS 0.35m ³)	バケット掘削力	23.5kPa(0.24kgf/cm ²)
エンジン	いすゞA-4JB1型 ディーゼル機関	アーム掘削力	33.3kN(3.4tf)
定格出力	42kW/2,200min ⁻¹ (57ps/2,200r.p.m.)	作動油全容量	27.4kN(2.8tf)
最大トルク	188N・m/1,800min ⁻¹ (19.2kgf・m/1,800r.p.m.)	燃料タンク容量	105L(タンクレベル容量65L)
走行速度	5.5/3.7km/h		140L

(注) バケット容量及び掘削力はJISにより表示しています。



注意事項

- 本機の使用にあたっての注意事項は、取扱説明書をよく読んで正しくお使いください。
- 本カタログの写真ならびに装備は、改良などによりお届けする製品と異なる場合があります。また、仕様は予告なく変更することがありますのであらかじめご了承ください。
- ボディカラーおよび内装色は、撮影や印刷インクの関係で実際の色とは異なって見えることがあります。

- 機体重量3トン以上の建設機械の運転は、掘削作業をする時は「車両系建設機械(整地・運搬・積み込み用及び掘削用)運転技能講習」、ブレイク作業をする時は「車両系建設機械(解体用)運転技能講習」の技能講習修了証の交付を受けた人に限られます。



品質保証の国際規格「ISO 9001」の認証を取得しています。

KATO 株式会社 **加藤製作所**

本社/☎140-0011 東京都品川区東大井1丁目9番37号
☎03(3458)1111番(大代表)
ホームページアドレス <http://www.kato-works.co.jp>

C01291
9.2001-5000(NP) 1

●お問い合わせは…