



SUPER EXCEED®

FULLY HYDRAULIC EXCAVATOR

HD510 / HD512

排出ガス対策型エンジン搭載機

KATO

基本性能を極める。
そこに**KATO**のショベルづくりの原点がある。



豊かさと力強さを一体化する伸びやかな曲面フォルム。
いちだんと洗練されて、今、ショベルが新しく生まれ変わった。

数字や姿では語られない、その実力は熟成され、
進化した“技”で主張する **SUPER EXCEED®**。
ショベル本来の伝統をみごとに受け継ぎながら、
時代が求める基本性能をさらに、先進のテクノロジーでアクティブ
に進化させました。ベテラン・オペレーターの要求も満足させる
鍛え上げられた高度な“技”と、その実質を極めた
完成度をさらに一段と磨き込んだパフォーマンスで、
これからの次世代 **スーパーエクシード®** が新しい流れを
つくっていきます。





KATO

**UPER
EXCEED**

今、またショベルの先駆の道歩き始めた、
ひととき新しい **スーパーエクシード**[®]





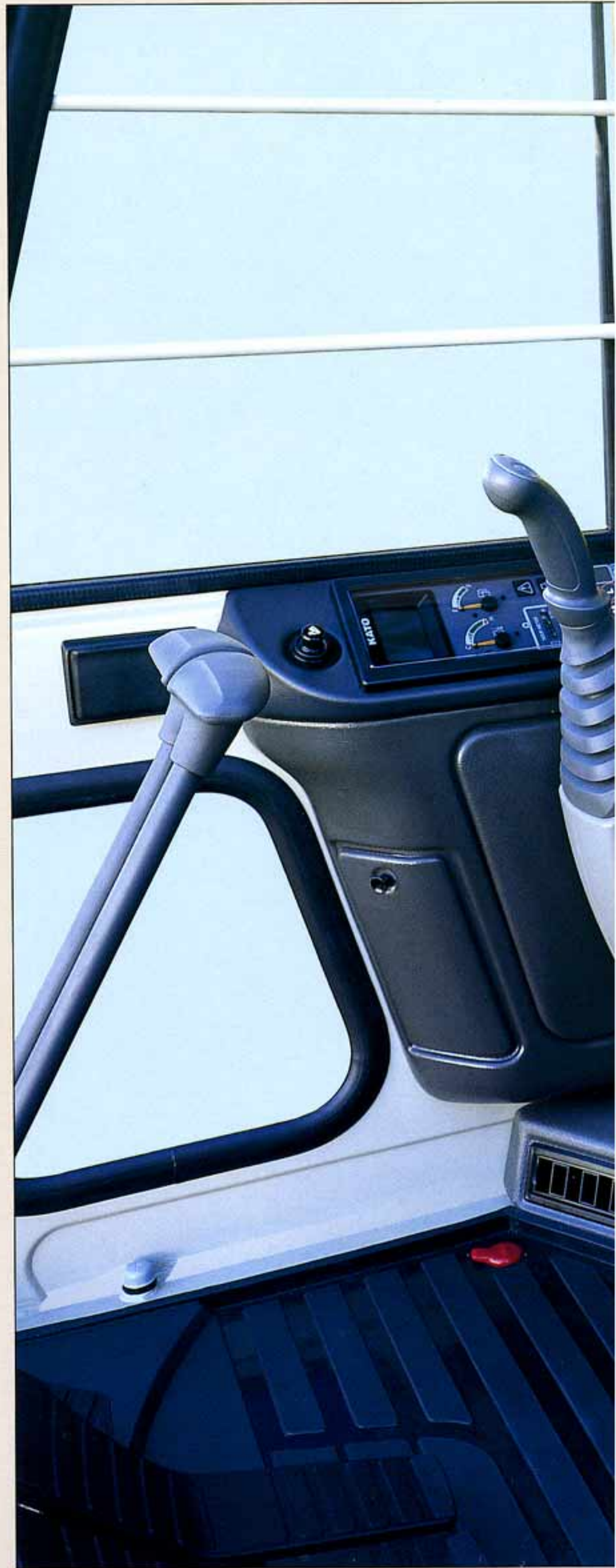
SUPER EXCEED[®]

ショベルの本質を捉えて進化、
スーパーエクシード[®]は、つねに新しい。



クラス最大1m幅のワイドキャブ。乗る人に深い満足感と新

人間重視の設計思想のもと、いま限りない可能性を追求し、さらなる進化を実現。ショベルに求められる多彩な性能、現場における周囲との調和、そして使う人への優しさ。それは、まさに理想のショベルのカタチといえます。



鮮な操作感覚を与えてくれる。



独自の設計のキャビンレイアウトが ゆとりの領域と優れた操作性を実現。



オペレータ本位の設計 クラス最大1m幅でワイドな居住空間を確保 ソフトな乗り心地で 快適な環境の大型キャブ **クラス最大**

● ゆったりとしたクラス最大のワイドな居住空間を確保した**1m幅のワイドキャブ**。ソフトタッチのダッシュボードやタッチパネルはオペレータ本位に設計され、人間工学の粋を集めた乗用車感覚の快適な作業環境を約束します。

振動、騒音が少なく、乗り心地がソフトで快適なキャブ (液体封入式キャブサスペンション)

● キャブの支持部には振動が少なく、ダンパ効果の高い「液体封入式キャブサスペンション」を採用。**業界初の6点支持**により左右のゆれが小さく振動と騒音が少ない、快適な乗り心地を実現しました。

座り心地抜群の体重調整機能付 サスペンションシート

● ソフトな乗り心地抜群の体重調整機能付サスペンションシートを採用。フルアジャスタブルのためオペレータの体格に合わせて合わせることができ、楽な姿勢で長時間運転も苦になりません。また、アームレストの角度も調整できます。

コンソールと一体でスライドする ダブルスライドシート

● コンソールとシートが一体でスライドするダブルスライド方式のため、最適なレバー位置を確保しながら作業に応じた操作ポジションを選択することができます。特に深掘り時にシートチルト機構も有るため無理のない姿勢で快適な作業が行えます。

乗り降りの楽なコンソールはね上げ方式

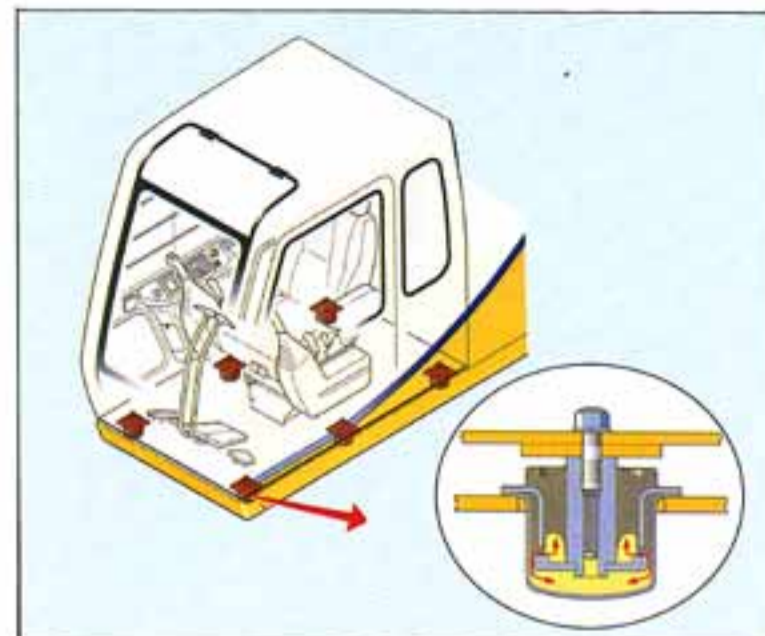
● コンソールがはね上げ式になっているため、キャブへの乗り降りが楽にできます。

スイッチ操作とフィット感 軽い操作力のETグリップ

● グリップを握ったまま2つのスイッチを操作できるETグリップは、にぎり易く、フィット感が良く、軽い操作力とあいまって、機械と一体化した操作性を生み出します。

ワイドな作業視界を実現。後方視界が一段と向上。

● 前面の大きな曲面ガラスの採用や、桟なし天窓により視界性は抜群。しかも、エンジンフードをさらに低く設計したことにより、広い後方視界をも確保しました。



● 業界初の6点支持「液体封入式キャブサスペンション」。



● 座り心地抜群の体重調整機能付サスペンションシート。



● コンソールと一体でスライドするオペレーターシート。



● オペレータの体格に合せたポジションが得られるレバー高さ・アームレスト角度調整機構。



● 軽い操作感とフィット感を重視したETグリップ。

音声とわかりやすい絵と日本語でメッセージ表示する
ドクター機能付マルチモードディスプレイを採用 **業界初**

● 音声とわかりやすい絵と日本語でメッセージが表示される自己診断機能付マルチモードディスプレイを採用。音声や警報ランプと合せて表示されますので機械の状態を素早くキャッチすることができます。

見やすく傾斜し、集中制御の
タッチコントロールパネルスイッチ

● モニターをはじめ、スイッチ類は、見やすく傾斜し、操作性の良い集中制御のタッチコントロールパネルスイッチを採用。各操作がワンタッチでスムーズに行えます。



警報ランプ

モニター表示時には同時に点灯又は、点滅し、視認性の向上をはかっています。また、点滅時には同時にブザーによる警報も出します。



● 全てのモニターが正常で作動中に表示。
A, Bのサービスマータ表示



● A, Bのサービスマータリセット画面



● アラーム音量調整画面



● ワイパー間欠時間調整画面

作動状態表示



● オートスローでエンジン回転が下がっている時表示



● ワンタッチスローでエンジン回転が下がっている時表示



● ハイパワー作動中に表示



● エンジンが自動暖機運転中に表示

モニター表示



● 音声も出力



● 音声も出力



● 音声も出力



● 作動油の暖機が必要な時表示



● 要：点検



● 点検・交換



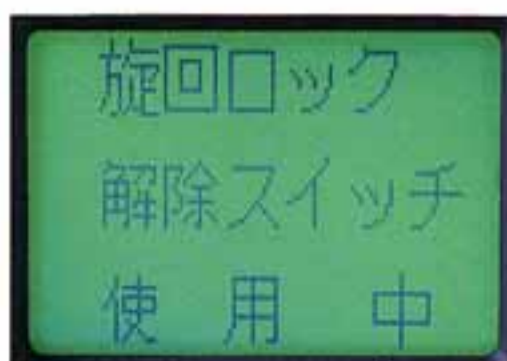
● 点検・補給



● 点検・交換



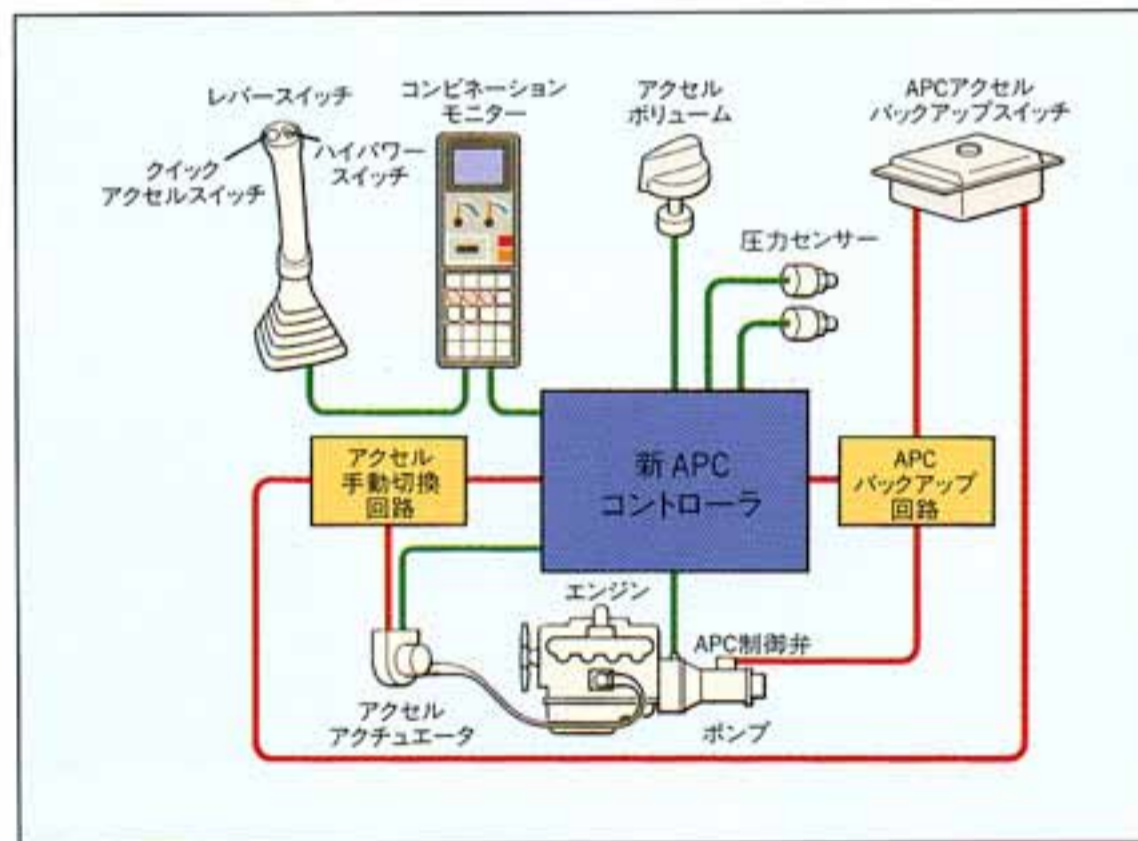
● バックアップスイッチを使用中に表示



● 使用中

※APC関係のモニターには、左記以外にも多数用意されています。その他、サービス・メンテナンス用画面も多数有り、機械の状態を早くキャッチするのに役立ちます。

ハイテク技術で磨き上げ
テクノロジーの粋をこの一台に凝縮。



●集中タッチパネル



●高出力で低燃費・低騒音、タフで粘り強い直噴ターボエンジンを搭載。(排出ガス対策型エンジン)



●大作業量・高効率と低燃費を両立、新油圧機構。



■ クラス最大の作業範囲

- 最大掘削深さ、最大作業半径、垂直掘削深さ、最大掘削高さ、どれをとってもクラス最高の作業範囲。

■ ショックのないスムーズな操作

- ブーム・アームシリンダ回路には、停止のショックをやわらげるショックレスバルブを採用。また、ブーム・アームシリンダには、クッション機構を採用しており、スムーズな操作が行なえます。

■ スピーディで滑らかな法面作業、整地作業

- ブーム・アームの増速およびアームの再生機能により、水平引きがスピーディで滑らかにできます。表土のはぎとり、宅地造成や道路補修などの法面、整地作業等が効率よくスムーズに行えます。

■ 滑らかな旋回停止を実現 反転防止弁を標準装備

- 反転防止弁の採用により、旋回停止時の揺れを防ぎスムーズに停止でき、荷こぼれを防ぎます。旋回での位置ぎめ作業、生コン作業等に威力を発揮します。

■ 予備ポートを標準装備

- 各種のアタッチメントの配管取り付けが簡単にできます。しかも、オプションで増速回路が組める油圧回路になっておりますので、クラッシャ等の増速にご利用下さい。

■ 環境を配慮した低騒音設計

- ボディカバーは剛性にすぐれ、共振を防ぎ、エンジンカバーに吸音材を採用するなど独自騒音対策とオートスローシステムにより低騒音化を実現しました。（建設省低騒音基準値をクリア）



建設省指定低騒音型



建設省指定
排出ガス対策型

■ 作業状況に合わせて選択できる 4つの作業モード

- 作業内容や目的に応じた「重掘削モード」、「掘削モード」、「仕上げモード」、「微操作モード」から、条件に合せた最適な4つの作業モードをワンタッチで選択できます。

- 重掘削モード/大作業量と転石起こし、岩盤掘削。
- 掘削モード/標準的な掘削・積込み作業。
- 仕上げモード/正確な作業・安全性重視。整地作業・法面作業。
- 微操作モード/微操作作業。

■ ムダな燃料消費を大幅にカットするオートスローシステム・ワンタッチスローシステム

- 操作レバーを中立に戻すとシンクロパワーシステムの働きにより、ポンプ流量が最少となり、さらに数秒後には「オートスロー」システムにより、エンジン回転が自動的に下がります。再度、レバーを入れるとエンジンは元の回転に復帰し、ポンプ流量はレバー操作量に応じて増加します。無駄な絞り捨てが少なく、また、ダンプ待ち時間などのムダを省き低燃費運転と騒音の低減を約束します。また、右レバーにあるクイックアクセルスイッチにより、ワンタッチでアイドルまで下げられる、ワンタッチスローも有ります。

■ クラス最強の掘削力に加えハイパワーシステムの採用 ここ一番に強力なパワーを発揮

- クラス最強の掘削力に加え転石起こしや、岩盤掘削など「ここ一番にパワーがほしい」という時に、さらに強力なハイパワーシステムにより、これまで以上の強力な掘削力(12%アップ)を発揮します。

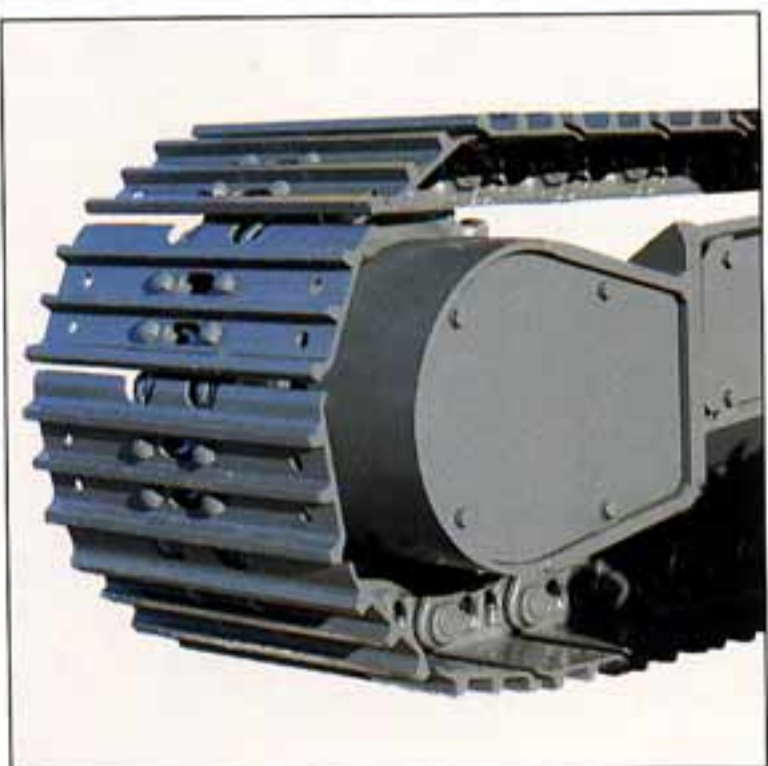
■ 高出力・低燃費エンジンとエネルギー再生回路により、さらに低燃費を実現

- 粘り強い高出力エンジンと信頼性の高いシンクロパワーと新油圧回路の採用により、高出力とハイスピードで大作業量を実現。さらに、アームの戻り油の再利用により燃費効率が一段とアップ。燃料の節約ができます。

■ エンジン出力をフルに活用 新APCマイコンシステム

- ポンプ吐出量を新APCマイコンシステムで電子制御する画期的システムです。マイクロコンピュータが作業内容や現場状況に応じてエンジントルクとポンプ吐出量をベストマッチングさせ、つねにエンジン馬力をムダなく、フルに活用。大幅な作業量アップ(当社従来機比5%)に威力を発揮します。

安全面を充実させ、しかも思い通りにマシンが操れる。
先進テクノロジーの新しい到達点がここにある。



万一のために安全への備えをさらに充実しました。



●不意の誤作動を未然に防止するセーフティロックレバー。



●装着がスムーズな自動巻取式シートベルト。



●給脂作業が効率的にできる集中給脂方式。



●ラジエータにはウェービングフィンを採用。目詰まりしにくい防塵ネットをも装備。(写真はエアコン装備車)



●バケットのガタを低減するクリアランス調整機構。

振動が少なく、滑らか走行

●発進、停止時も滑らかに作動する新ダンパ付き走行リモコンを採用。ステアリングがスムーズなうえショックをも低減。「液体封入式キャブサスペンション」により、走行時の振動を大幅におさえ、軽快な走行性を発揮します。

強力な掘削力を支える頑強な足まわりと安定性

●クローラ全長はクラス最大。条件の悪い現場でも安定性の良い頑強な足まわりが強力な掘削力、および作業性能を発揮します。

自由に選べる走行3速モード 高速時の自動変速により、ステアリングが楽

●路面状況や坂道、稼働現場の広さに合ったスピードがスイッチ操作で、**高速、低速、微速の3段階にワンタッチで選択**できます。また、高速走行時には、負荷に応じて高速と低速とを自動切替します。

3灯式作業灯を標準装備

●キャブ左上に作業灯を追加、夜間の視界確保がさらに良くなりました。



●非常時の後方脱出口。

シートベルトを標準装備

●シートベルトは、自動巻取式シートベルトを標準装備しました。

非常時の後方脱出口を確保

●キャブ後方に非常時の脱出口を確保しました。

バケットのガタ調整機構

●バケットのガタ調整は、4本のボルトおよびフランジをはずし、摩耗した隙間分のシムを追加して締め直すだけで、簡単にできます。

目詰まりしにくいラジエータ

●目詰まりしにくいウェービングフィンラジエータを採用。また防塵ネットをも装備しています。



●後方視界がグンとワイドに広がる大型ガラス。

便利な集中給脂式

●ブーム上部のアームシリンダピンなどの高所およびブームフット部は、遠隔集中給脂式。また、フロント各部にピンシール、バケットピンにはOリング式ピンシールを採用するなど、ピン寿命の向上を図りました。

確かな停止

●レバー中立時やエンジン停止時には、油圧ブレーキだけでなく自動的に旋回や走行のメカニカルブレーキが作動します。また、ブーム、アームのホールディングバルブの働きによって、アタッチメントの自然降下を防止し、ダンプ待ちなどに安心して作業ができます。

セーフティロックレバー

●操作レバーの油圧源を遮断し、乗降時の万一の誤作動を未然に防止します。

人間工学を追求し、
心理の領域までをも見つめた先進装備の数々。



快適性を彩る、人にやさしい装備の数々。

効率の良い作業をサポートする
エアコン **オプション**

● 季節を問わずキャブ内を快適に保つエアコン(外気導入加圧式)を採用。キャブ内の気圧をやや高め、埃りの侵入を防ぎ、フィルタを通した新鮮な外気を導入しますので、快適な室内環境を保ちます。また、地球環境にやさしい、新フロンガス対応型です。(ホット&クールボックスも付いています)



● 快適な作業環境を実現、外気導入型エアコンで室内はいつも爽やか。(オプション)



● 夏には冷たいジュースやおしぼりを、冬にはホットランチを提供するホット&クールボックス。(オプション)



● 時計付AM/FMオートチューニングラジオを採用、時間を一目で確認できるデジタル時計付。チューニングの手間がかからないワンタッチ自動選局。



● エンジンキーひとつですべてのロックができるワンキー方式。



● 夜間の乗り降りも安全、ドア連動ルームランプ。



● 大型2スピーカー



● 大容量の工具箱。



● 連続走行も楽な走行ベダル。



● 厚手の豪華フロアマット。



● 作業時の操作性と降雨時の視界を向上、ウインドウォッシャーと間欠時間調整付ワイパー。

■ 装備品一覧

キャブ・室内・ライト・ミラー	HD510E	HD512E
アシスト付きブルアップフロントウインド	○	○
サンシェード付きシースルーフハッチ	●	●
マルチモードディスプレイ・コンビネーションモニター	○	○
音声調整付き音声モニターアラーム	○	○
2種設定 サービス時間メータ	○	○
6点式 液封キャブサスペンション	○	○
チルト式ダブルスライドオペレータシート	○	○
体重調節式シートサスペンション	○	○
シートかさ上げ(50mm)	●	●
アンカーベルト付巻き込み式シートベルト	○	○
外気導入加圧式エアコン	●	●
ホット&クールボックス(注:エアコンとセット)	●	●
ルームヒータ	○	○
2穴式フロントウインドウォッシャー	○	○
間欠時間調節機能付きウインドワイパー	○	○
非常後方脱出口	○	○
時計付き自動選局AM・FMラジオ	○	○
大型2スピーカー	○	○
ドア連動ルームランプ	○	○
3灯式前照灯(旋回F右、ブーム左、キャブ左)	○	○
増設前照灯(ブーム右)	●	●
増設前照灯(キャブ右)	●	●
バックミラー(右側)	○	○
キャブ・サイドステップ	●	●

作業機装備品	HD510E	HD512E
バケット		
0.25m ³ バケット	●	●
0.35m ³ バケット	●	●
0.40m ³ バケット	●	●
0.45m ³ バケット	○	●
0.50m ³ バケット	●	○
0.55m ³ バケット	●	●
0.60m ³ バケット	-	●
ドレッシングバケット	●	●
スロープフォーミングバケット	●	●
スケルトンバケット	●	●
クラムシェルバケット	●	●
エジェクタバケット	●	●
ロックバケット	●	●
リップ	●	●
リフティングフック(バケット中央に取付)	●	●
エクステンジャブルキット	●	●
バケット歯先スキ取り板(0.25~0.60m ³)	●	●
アーム		
ショートアーム	●(2.0m)	●(2.1m)
標準アーム	○(2.3m)	○(2.5m)
ロングアーム	●(2.8m)	●(3.0m)
各種アーム補強(部位選択)	●	●
エクステンションアーム(1.0m)	●	●
ブーム		
小旋回ブラケット(ブームに溶接取付)	●	●
フロント	●	-

● 各種バケットの仕様と組合せ

HD510E

バケット容量(m ³)	バックハウバケット							ドレッシングバケット	スロープフォーミングバケット	スケルトンバケット	クラムシェルバケット	エジェクタバケット	ロックバケット	リップ
	0.25	0.35	0.40	0.45	0.50	0.55	0.60							
バケット幅(mm)	540	695	785	875	910	1,000	1,090	2,000 45 300	1,800 × 1,000	1,000	750	480	680	790
標準	●	●	●	●	●	○	○	●	○	○	●	●	●	●
ブーム	●	●	▲	▲※	×	×	×	▲	○	×	×	●	×	×
エクステンションアーム(1,000mm)	●	×	×	×	×	×	×	×	×	×	×	●	×	×

●一般掘削用 ▲軽掘削用 ●岩掘削用 □横込専用 ○使用可 ×使用不可

※700mmシュー時のみ使用可

HD512E

バケット容量(m ³)	バックハウバケット							ドレッシングバケット	スロープフォーミングバケット	スケルトンバケット	クラムシェルバケット	エジェクタバケット	ロックバケット	リップ
	0.25	0.35	0.40	0.45	0.50	0.55	0.60							
バケット幅(mm)	540	695	785	875	910	1,000	1,090	2,000 45 300	1,800 × 1,000	1,000	750	480	680	790
標準	●	●	●	●	●	▲	□	●	○	○	●	●	●	●
ブーム	●	●	●	▲	▲※	×	×	▲	○	×	×	●	×	×
エクステンションアーム(1,000mm)	●	▲	×	×	×	×	×	×	×	×	×	●	×	×

●一般掘削用 ▲軽掘削用 ●岩掘削用 □横込専用 ○使用可 ×使用不可

※700mmシュー時のみ使用可

● 各種シューの全幅・接地圧

HD510E

シュー幅(mm)	トリプルグローサシュー			フラットシュー	三角シュー
	500	600	700	500	700
全幅(mm)	2,490	2,590	2,690	2,490	2,690
接地圧(kPa/tp/σf)	37.3(0.38)	31.4(0.32)	27.5(0.28)	38.2(0.39)	27.5(0.28)

HD512E

シュー幅(mm)	トリプルグローサシュー			フラットシュー	三角シュー
	500	600	700	500	700
全幅(mm)	2,490	2,590	2,690	2,490	2,690
接地圧(kPa/tp/σf)	37.3(0.38)	31.4(0.32)	27.5(0.28)	38.2(0.39)	28.4(0.29)

(注) 接地圧は標準バケット・標準アーム装着時の値を示す。

○：標準装備 ●：オプション -：設定なし

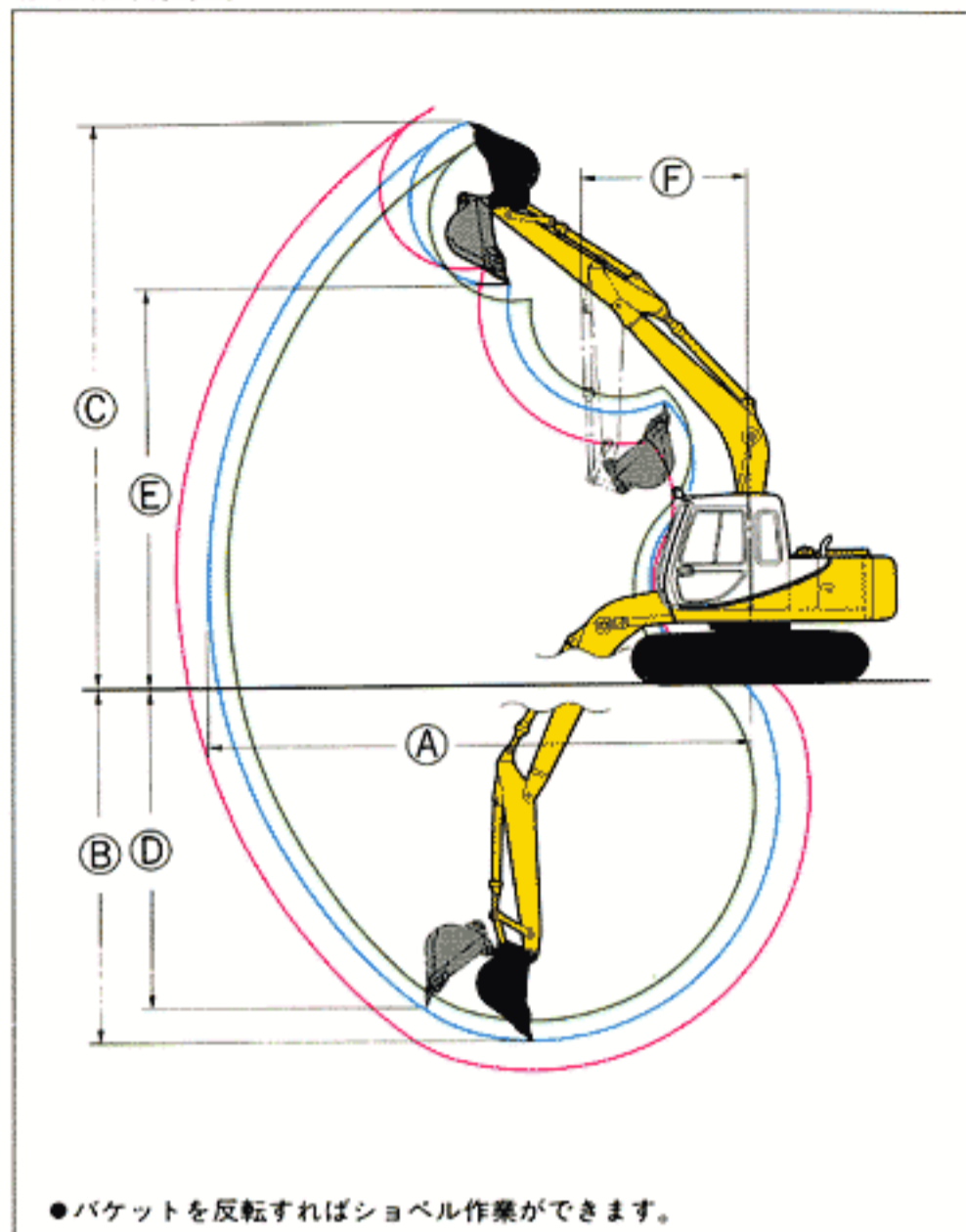
システム・配管・その他	HD510E	HD512E
新APCモード	○	○
新オートスロー・ワンタッチスロー	○	○
走行自動変速	○	○
走行3速モード(高速・低速・微速)	○	○
ブーム・アーム ホールディングバルブ	○	○
旋回反転防止弁	○	○
自動旋回駐車ブレーキ	○	○
自動走行駐車ブレーキ	○	○
アタッチメント用予備ポート	○	○
旋回フレーム強化アンダーカバー	●	●
ブレーカ・クラッチシャ共用配管	●	●
クラッチ増速配管	●	●
マルチレバー	●	●
キャブフロントハーフガード ※1	●	●
キャブフロントフルガード ※1	●	●
キャブヘッドガード	●	●
増設電子ホーン	●	●
ルームファン	●	●
旋回連動警告灯 ※2	●	●
走行連動バックブザー ※2	●	●
燃料給油ポンプ	●	●
拡声器	●	●
エアクリーナ ダブルエレメント	●	●
寒冷地仕様	●	●
指定塗装色	●	●
工具一式	○	○

※1 ※2 それぞれ同番号での同時装着はできません

足回り装備品	HD510E	HD512E
トリプルグローサ シュー 500mm	○	○
トリプルグローサ シュー 600mm	●	●
トリプルグローサ シュー 700mm	●	●
フラット シュー 500mm	●	●
三角 シュー 700mm	●	●
ラバークローラ 500mm	●	●
ラバーパットシュー 500mm	●	●
ラバーパットシュー 700mm	●	●
ドーザ 500mmシュー用	●	●
ドーザ 600mmシュー用	●	●
センターフレーム アンダーカバー	●	●
トラックガード 左右1セット	●	●
トラックガード 左右2セット	●	●
トラックガード フルガード	-	●

尚、各種の特殊仕様も取りそろえておりますのでお問合せ下さい。

■作業範囲図



●HD510E

	ショートアーム (2.0m)	標準アーム (2.3m)	ロングアーム (2.8m)
A: 最大掘削半径(mm)	7,480	7,760	8,200
※B: 最大掘削深さ(mm)	4,800	5,100	5,600
※C: 最大掘削高さ(mm)	7,920	8,080	8,290
※D: 最大垂直掘削深さ(mm)	4,330	4,630	5,110
※E: 最大ダンプ高さ(mm)	5,560	5,730	5,950
F: フロント最小旋回半径(mm)	2,340	2,320	2,570
バケット容量(新JIS)(m ³)	0.25~0.55	0.25~0.55	0.25~0.45

※履板突起を含みません。

●HD512E

	ショートアーム (2.1m)	標準アーム (2.5m)	ロングアーム (3.0m)
A: 最大掘削半径(mm)	7,930	8,300	8,760
※B: 最大掘削深さ(mm)	5,220	5,620	6,130
※C: 最大掘削高さ(mm)	8,380	8,610	8,870
※D: 最大垂直掘削深さ(mm)	4,670	5,070	5,470
※E: 最大ダンプ高さ(mm)	6,020	6,240	6,520
F: フロント最小旋回半径(mm)	2,420	2,390	2,460
バケット容量(新JIS)(m ³)	0.25~0.6	0.25~0.6	0.25~0.5

※履板突起を含みません。

■主要諸元

形式名	HD510E	HD512E
運転質量	10,800kg	11,900kg
バケット容量	0.45m ³ (旧JIS 0.4m ³)	0.50m ³ (旧JIS 0.45m ³)

■エンジン

名称	三菱4D34-TEI型ターボ付直接噴射式ディーゼル	
定格出力	63kW/2,100min ⁻¹ (85ps/2,100r.p.m)	66kW/2,200min ⁻¹ (90ps/2,200r.p.m)
最大トルク	343N・m/1,400min ⁻¹ (35kgf・m/1,400r.p.m)	353N・m/1,400min ⁻¹ (36kgf・m/1,400r.p.m)

■主要寸法

全長(輸送時)	7,220mm	7,560mm
全高(輸送時)	2,710mm	
全幅	2,490mm	
最低地上高	※440mm	
後端旋回半径	2,120mm	
クローラ全長	3,340mm	3,590mm
シュー幅	500mm	

■走行性能

走行速度	5.5/3.7/2.7km/h	5.5/3.8/2.7km/h
旋回速度	12.1min ⁻¹ (12.1r.p.m)	12.5min ⁻¹ (12.5r.p.m)
登坂能力	70%	
接地圧	37.3MPa(0.38kgf/cm ²)	

■掘削性能

バケット掘削力	88.3kN(9.0t)[98.1kN(10.0t) ハイパワー時]	
アーム掘削力	56.9kN(5.8t)[63.7kN(6.5t)ハイパワー時]	63.7kN(6.5t)[70.6kN(7.2t)ハイパワー時]

■油圧装置

油圧ポンプ	バリアブルピストンダブルポンプ+ギヤポンプ
旋回モータ	アキシャルピストンモータ
走行モータ	アキシャルピストン2速モータ×2
コントロールバルブ	3速+4速マルチプルコントロールバルブ(予備ポート標準装備)
セット圧力	29.4MPa(300kgf/cm ²)[32.9MPa(335kgf/cm ² 走行時]

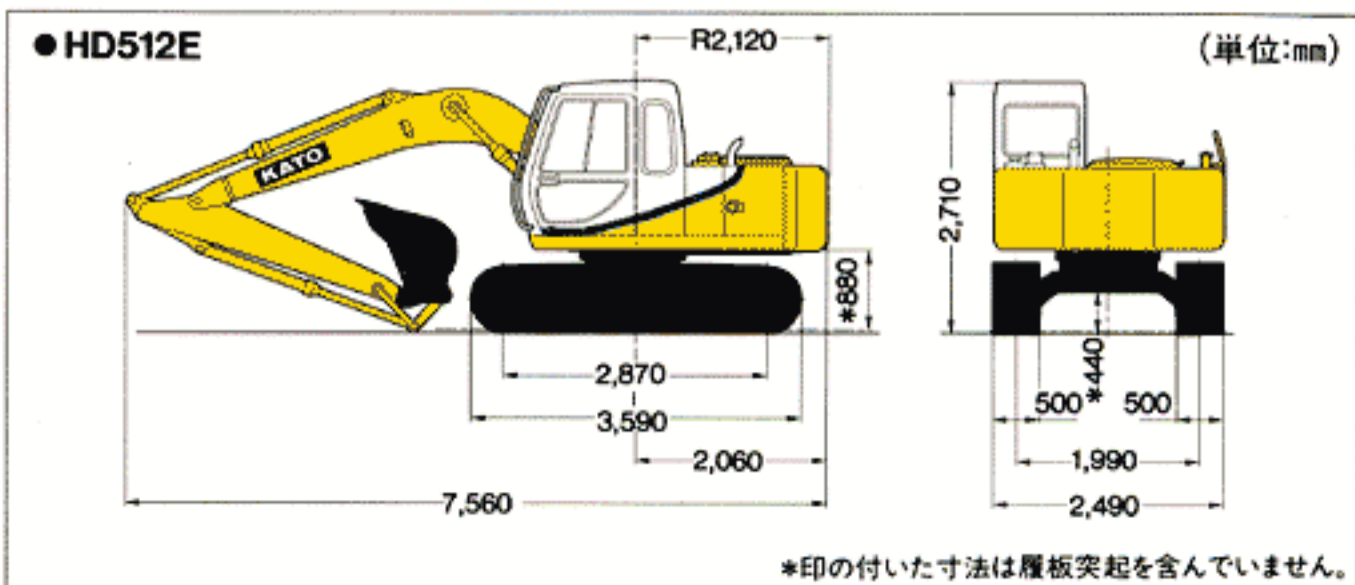
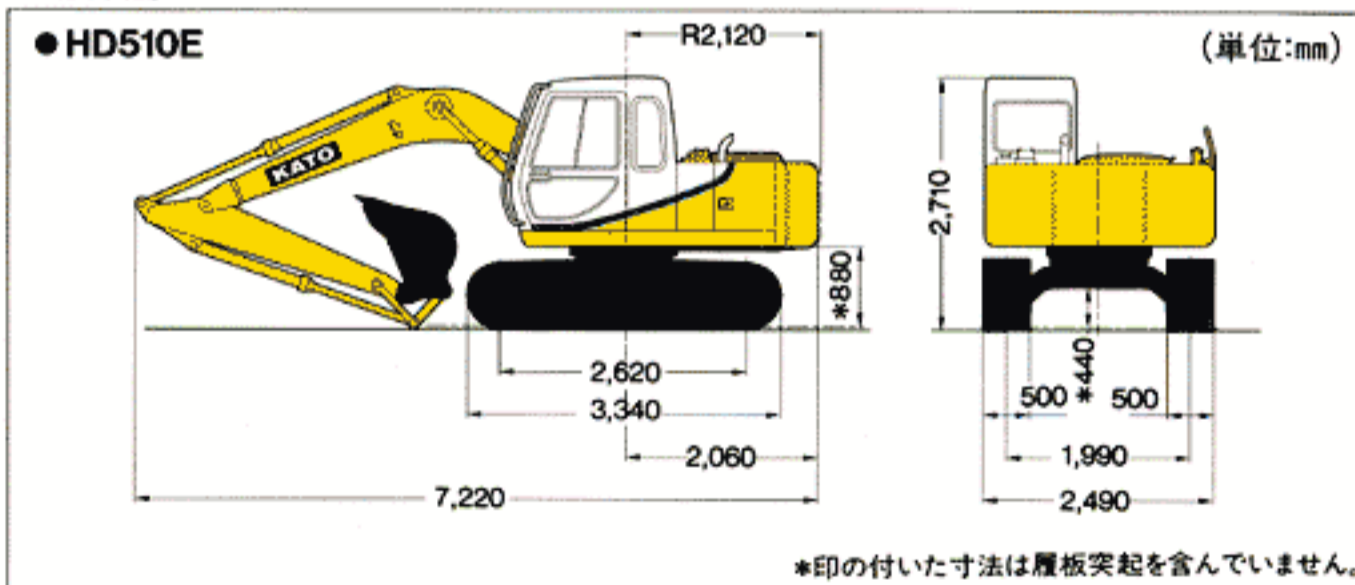
■タンク

作動油タンク容量	140ℓ
燃料タンク容量	250ℓ

(注)バケット容量及び掘削力は新JISにより表示しています。

※履板突起を含みません。

■全体図





品質保証の国際規格「ISO 9001」の認証を取得しています。

KATO

株式会社 加藤製作所

本社 東京都品川区東大井1丁目9番37号 ☎140-0011 ☎03(3458)1111番(大代表)

東京支店 東京都品川区東大井1丁目9番37号	☎140-0011 ☎03(3458)1112番(代表)
新潟営業所 新潟県南蒲口1丁目1番54号(明治生命新潟南ビル)	☎950-0912 ☎025(247)8326番(代表)
高崎営業所 高崎市相生町1番地1(八十二銀行高崎ビル)	☎370-0811 ☎027(325)1311番(代表)
札幌支店 札幌市中央区北2条西2丁目15番(STV北二条ビル)	☎060-0002 ☎011(241)2888番(代表)
帯広営業所 帯広市大通南11丁目18番地1号(明治生命帯広ビル)	☎080-0010 ☎0155(25)7211番(代表)
仙台支店 仙台市青葉区本町2丁目10番28号(千代田生命仙台本町ビル)	☎980-0014 ☎022(222)4896番(代表)
盛岡営業所 盛岡市中央通3丁目3番26号(盛岡鹿島ビル)	☎020-0021 ☎019(652)1191番(代表)
秋田営業所 秋田市山王2丁目1番60号(アイデックスビル)	☎010-0951 ☎018(863)5001番(代表)
郡山営業所 郡山市中町1番22号(郡山大同生命ビル)	☎963-8004 ☎024(932)1811番(代表)
埼玉支店 大宮市東大成町1丁目497番地(MJ赤柴ビル)	☎330-0037 ☎048(651)1135番(代表)
宇都宮営業所 宇都宮市一条3丁目1番19号(大東京火災宇都宮ビル)	☎320-0821 ☎028(635)6121番(代表)
千葉支店 千葉市稲毛区稲毛東1丁目7番8号	☎263-0031 ☎043(242)7746番(代表)
水戸営業所 水戸市五軒町1丁目3番34号(会計ビル)	☎310-0063 ☎029(227)5051番(代表)
横浜支店 横浜市神奈川区沢渡1番地2(高島台第2ビル)	☎221-0844 ☎045(311)7992番(代表)
静岡営業所 静岡市石田1丁目1番46号(静岡信用金庫石田ビル)	☎422-8042 ☎054(286)3141番(代表)
名古屋支店 名古屋市中村区名駅4丁目2番25号(名古屋第一埼玉ビル)	☎450-0002 ☎052(582)5601番(代表)
富山営業所 富山市桜橋通2番25号(第一生命ビル)	☎930-0004 ☎076(432)8168番(代表)
岐阜営業所 岐阜市加納栄町通6丁目32番1号(日動岐阜ビル)	☎500-8455 ☎058(274)8123番(代表)
大阪支店 大阪市淀川区西中島2丁目3番20号	☎32-0011 ☎06(6303)1131番(大代表)
京滋営業所 大津市におの浜2丁目1番48号(におの浜森田ビル)	☎520-0801 ☎077(524)8001番(代表)
姫路営業所 姫路市南駅前町92番地(USビル)	☎670-0962 ☎0792(82)0155番(代表)
中国支店 広島市中区中町7番41号(三栄ビル)	☎730-0037 ☎082(248)0461番(代表)
岡山営業所 岡山市磨屋町9番18号(岡山県農業会館ビル)	☎700-0826 ☎086(231)1291番(代表)
徳山営業所 徳山市御幸通1丁目5番地(住友生命徳山ビル)	☎745-0034 ☎0834(22)2426番(代表)
四国支店 高松市磨屋町8番地1(富士火災高松ビル)	☎760-0026 ☎087(822)7731番(代表)
松山営業所 松山市花園町3番地21(朝日生命松山南堀端ビル)	☎790-0005 ☎089(943)5240番(代表)
九州支店 福岡市中央区天神1丁目14番16号(三栄ビル)	☎810-0001 ☎092(781)5571番(代表)
大分営業所 大分市都町1丁目1番1号(太陽生命大分ビル)	☎870-0034 ☎097(536)6650番(代表)
鹿児島営業所 鹿児島市上之園町24番2(ボイス鹿児島ビル)	☎890-0052 ☎099(258)3326番(代表)
沖縄営業所 那覇市松山2丁目1番12号(玉キ屋ビル)	☎900-0032 ☎098(868)9461番(代表)

- 本カタログの写真ならびに装備は、改良などによりお届けします製品と異なる場合があります。
- また、仕様は予告なく変更することがありますのであらかじめご了承ください。
- ボディカラーおよび内装色は、撮影や印刷インクの関係で実際の色とは異なって見えることがあります。

お問い合わせは…