



FULLY HYDRAULIC EXCAVATOR

# EXCEED®

## 排出ガス対策型油圧ショベル

### HD-700V<sub>II</sub>E/HD-700V<sub>II</sub>E-LC

一般工事用



## 人に、街に優しく、 クリーンな環境を守る主役 さらに進化!

お知らせ

建設省所管直轄工事において、一般工  
事用では、平成9年度(4月)より「排出ガ  
ス対策型建設機械」の使用が義務づけ  
られております。

昨今、地球環境が大きな問題として話題沸騰中です。

**KATO**では、こうした社会情勢に速やかに対応。

**イクシード**®に新型クリーンエンジンを搭載し、

建設省の「排出ガス対策型建設機械」の基準をクリアーした、  
人や街の環境に優しいマシンを新発売。

評判の **EXCEED**®シリーズの操作性、作業性能を

そのままに、エンジンからの排出ガスの浄化を実現。

さらに、一步進化させ、クリーンな環境にマッチした

**イクシード**®です。

# KATO



## ■主要諸元

型 式	HD-700ViiE	HD-700ViiE-LC
機 械 質 量	18,500kg	19,000kg

### ●主要寸法

全 長 (輸送時)	9,570mm	
全 高 (輸送時)	2,910mm	
全 幅	2,820mm	2,990mm
最低地上高	450mm (履板突起を含まず)	
後端旋回半径	2,790mm	
履 帯 幅	600mm	

### ●機 関

名 称	三菱6D34-TE I 型ディーゼル機関	
形 式	4 サイクル、水冷、直列、直接噴射式、ターボ過給	
シリンダ数-径×行程	6-104mm×115mm	
総 排 気 量	5,86lcc	
定 格 出 力	99kW/2,200min <sup>-1</sup> (135ps/2,200rpm)	
最 大 ト ル ク	461N・m/1,600min <sup>-1</sup> (47.0kgf・m/1,600rpm)	
圧 縮 比	16.5 : 1	

### ●油 圧 装 置

油 圧 ポ ンプ	バリアブルピストンダブルポンプ+ギヤポンプ	
旋 回 モ ー タ	ピストンモータ	
走 行 モ ー タ	ピストンモータ×2	

### ●作 動 油

タ ン ク 容 量	245ℓ (レベル165ℓ)	
-----------	----------------	--

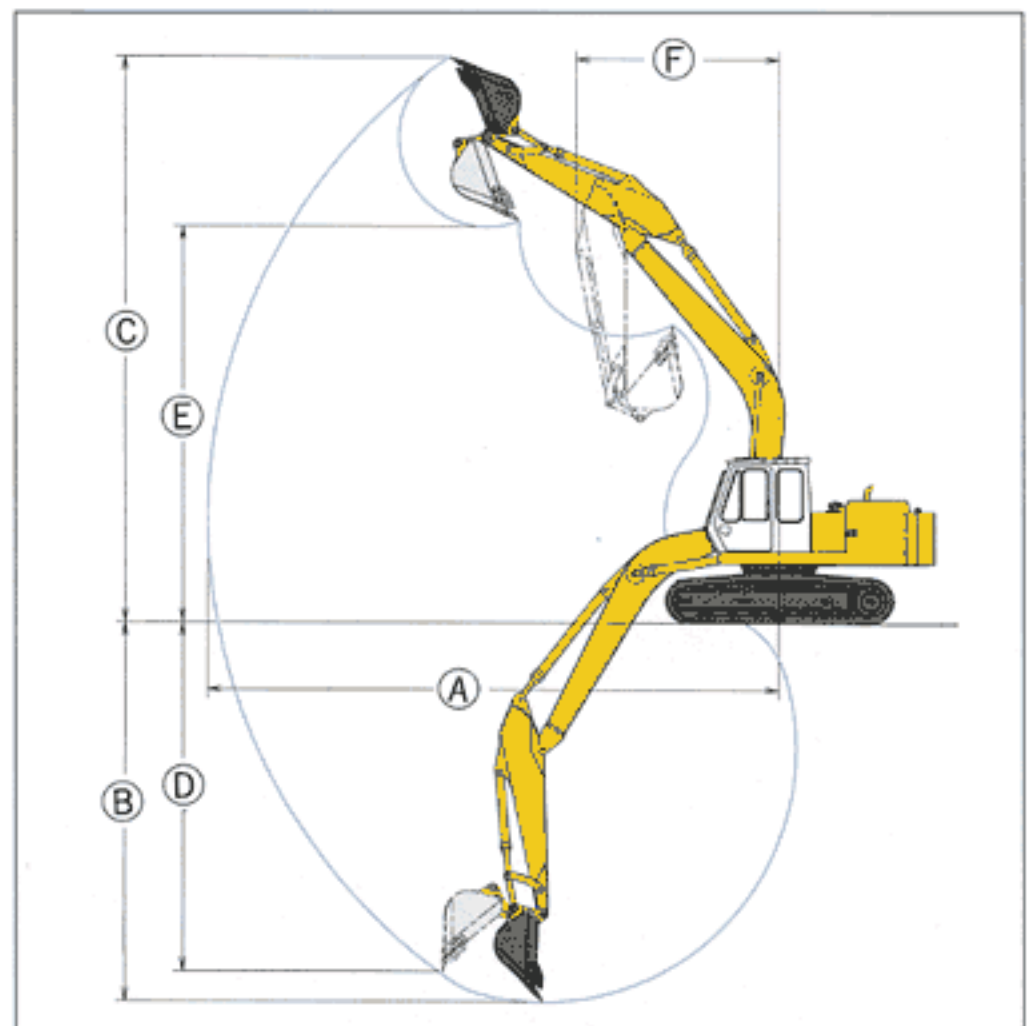
### ●燃 料 タ ン ク

容 量	320ℓ	
-----	------	--

### ●作 業 性 能

旋 回 角 度	360°	
旋 回 速 度	13.5min <sup>-1</sup> (13.5rpm)	
走 行 速 度	5.5/3.8km/h	5.3/3.8km/h
登 坂 能 力	70%	

## ■作業範囲図



	ショートアーム	標準アーム	ロングアーム
A : 最大掘削半径 (mm)	9,550	9,970	10,890
※B : 最大掘削深さ (mm)	6,120	6,620	7,630
※C : 最大掘削高さ (mm)	9,640	9,780	10,270
※D : 最大垂直掘削深さ (mm)	5,600	6,100	7,100
※E : 最大ダンプ高さ (mm)	6,730	6,900	7,340
F : フロント最小旋回半径 (mm)	3,550	3,580	3,560
バケット容量 (新JIS) (m <sup>3</sup> )	0.45~1.1	0.45~1.1	0.45~0.9
アーム長さ (mm)	2,400	2,900	3,890

※履板突起を含みません。

## ダンプ待ち時の燃料消費を大幅に低減

### 経済的なオートスロー

- レバーを中立に戻すと数秒後にエンジン回転数が自動的にアイドルまでダウンする省エネシステムの「オートスロー」を採用。ダンプ待ちなどでエンジンのパワーロスを低減させ、燃料のムダ使いがなく経済性をいち段と高めるとともに、騒音も低減させます。オートスローにはON/OFF/ECONOの3モードが設定されています。
- ONモード/エンジン回転数が自動的にスローダウン、ダンプ待ちなどで効果を発揮します。
- OFFモード/クイックアクセルスイッチでアイドルにスローダウンと回転数の復元がワンタッチで容易に行えます。
- ECONOモード/燃料消費が最も効率的なエンジン回転で作業が行なえます。またクイックアクセルスイッチでアイドルにスローダウンとECONO回転とをワンタッチで操作できます。

## 大作業量、低燃費、微操作が自由に選べる

### 作業3モード

- APC制御によりエンジン馬力を最大限利用できる(Hモード)、エンジン回転を下げずにエンジン出力を変えて使う(Mモード・Lモード)など作業内容や現場状況に合わせて自由に選べる3つの作業モードを設定しました。
- Hモード(重掘削重視)/大容量の作業や重掘削に最適。作業量の大幅アップに効果的です。
- Mモード(燃費重視)/大きな作業量を確保しながら大幅な燃費低減が達成できます。
- Lモード(微操作重視)/法面整地、水平ならし——などキメ細かな作業に最適です。

## 高出力で低燃費、低騒音の

### 高出力直噴ターボエンジン

- タフで粘り強く、信頼性の高い99kW(135ps)直噴ターボエンジンの搭載をはじめ、入念な騒音対策を施し、パワーと燃費低減を両立。過酷な作業や長時間の重作業にも余裕十分、独自の新油圧システムがAPC制御と相まって少ない燃費でより大きな作業量を生み出します。

### ショックのないスムーズな微操作

- アームシリンダやブームシリンダには、ショックをやわらげるクッション機構を採用。さらに旋回装置にもショックのないカンバラレスタイプを採用しておりますので、スムーズな操作が行えます。

- 機体重量3トン以上の建設機械の運転は、掘削作業をするときは「車両系建設機械(整地・運搬・積み込み用及び掘削用)運転技能講習」、プレーカ作業をする時は「車両系建設機械(解体用)運転技能講習」の技能講習修了証の交付を受けた人に限られます。
- 本カタログの写真ならびに装備は、改良などによりお届けします製品と異なる場合があります。また、仕様は予告なく変更することがありますのであらかじめご了承ください。
- ボディカラーおよび内装色は、撮影や印刷インクの関係で実際の色とは異なって見えることがあります。

●お問い合わせは……

**KATO** 株式会社 **加藤製作所**

本社 東京都品川区東大井1丁目9番37号 ☎140 ☎03(3458)1111番(大代表)