

STREET-MASTER® 高速路面清掃車 HS-600W

主要諸元

名称	カウ・ストリートマスター
形式名	HS-600W 真空式 高速路面清掃車

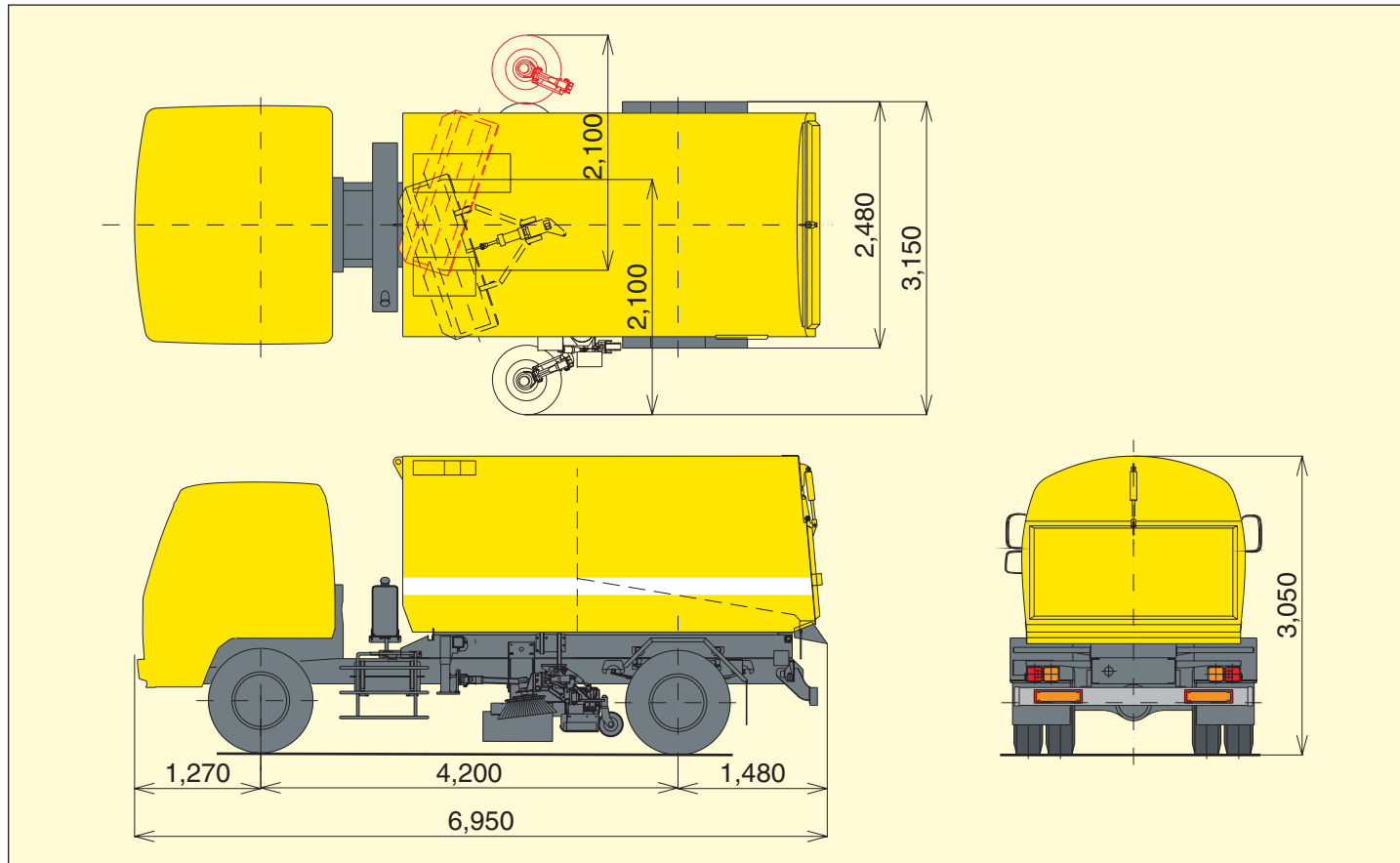
性能	ホッパ容量	6.0m ³
	最大積載量	4,800kg
性能	清掃幅	(左) 2,100mm (右) 2,100mm
	清掃速度	3~30km/h
	最大風量	250m ³ /min
	最大静圧	9.3KPa
	水タンク容量	1,500L
	燃料タンク容量	(100+200)L

要目	全長	6,950mm
	全幅	2,480mm
	全高	3,050mm
	ホイールベース	4,200mm
	最低地上高	110mm
	最小回転半径	7.1m
	ダンプ角度	55°

シャシ	架装シャシ	7t車級キャブオーバートラック
	乗員	2名

5.5t車級キャブオーバートラックにも架装可能

外観寸法図



本機の使用にあたっての注意事項は、取扱説明書よく読んで正しくお使いください。本カタログの写真ならびに装備は、改良などによりお届けする製品と異なる場合があります。仕様は予告なく変更することがありますのであらかじめご了承ください。ボディカラーおよび内装色は、撮影や印刷インクの関係で実際の色とは異なって見えることがあります。

お問い合わせは...



品質保証の国際規格「ISO 9001」の認証を取得しています。

KATO 株式会社 加藤製作所

環境基礎機械事業部
〒140-0011 東京都品川区東大井1丁目9番37号
電話03(3458)1133番 FAX03(3458)1855番
ホームページアドレス: <http://www.kato-works.co.jp>

CO1991
6.2004-3000(TG)1



KATO

HS-600W

STREET-MASTER®

高速路面清掃車



KATO WORKS CO.,LTD.

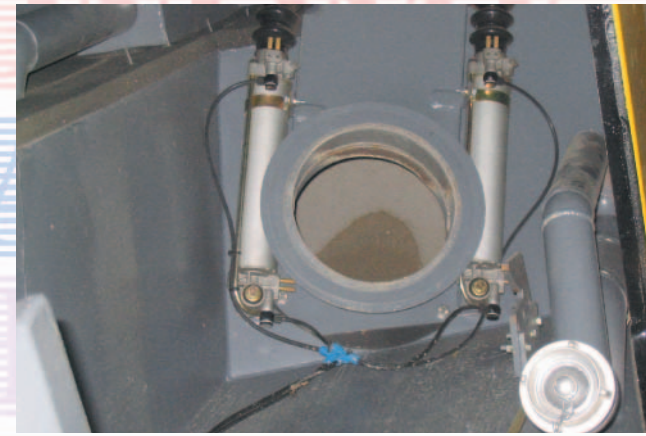
HS-600W STREET-MASTER®



エコロジー エコノミー 大容量 高性能 コンパクト

標準仕様

- 吸込み口左右切換自動シャッター



- ホッパ点検窓



- 大容量燃料タンク200L+100L



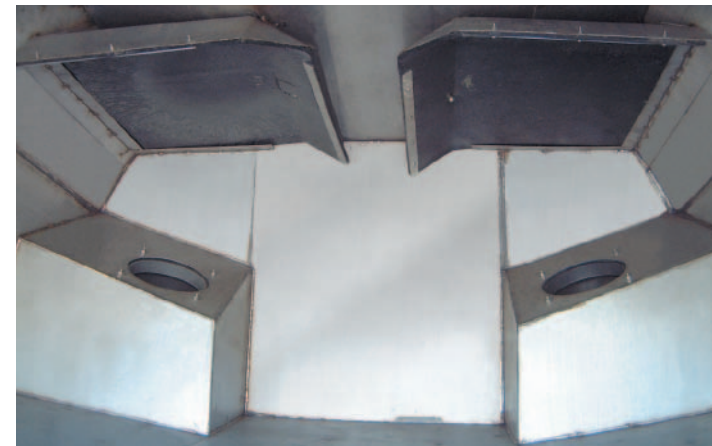
環境にやさしい21世紀型の真空式高速路面清掃車

- STREET-MASTER®は現在の市街地の土砂量や道路事情を考慮し、作業装置用エンジンとブロワ及びブラシ装置の改良を行った結果、車体をコンパクトに、小回り性・機動性を高めました。



ホッパ等オールステンレス

- ホッパ、マシンルーム、水配管はすべてステンレス製です。メンテナンスも楽になりました。水配管の凍結防止にエアブローを標準装備。



簡単な操作

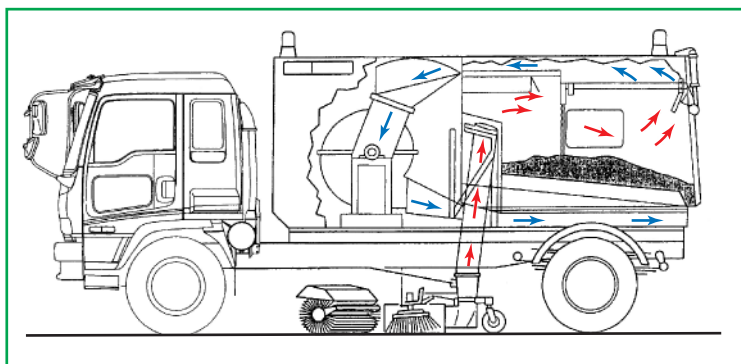
- 運転席で下記の操作が行えます。



- ホッパの昇降。
- 扉を開ける。(閉めるのは安全性から扉の横にあるスイッチ)
- ガッタブラシ押圧調整。(無段階)
- ガッタブラシ回転数調整。(2段切換)
- ブロワ回転数調整。(2段切換)
- 吸込み口角度可変。
- 清掃方向切換。
- 散水箇所選択。

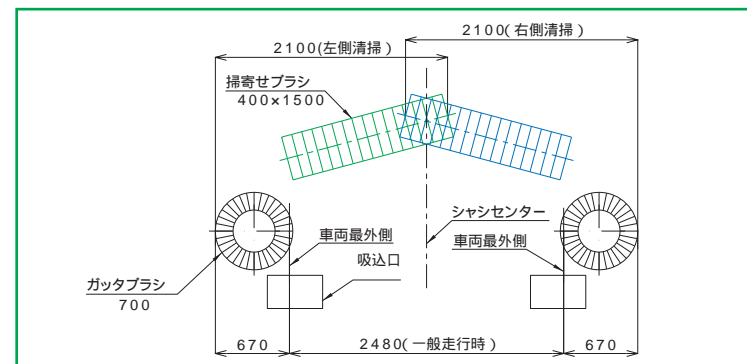
経済性の追求

- ブラシ装置をスリム化しました。ブロワの排風は車体後部より排出します。



旋回式掃き寄せブラシ

- 左右同一の清掃幅になりました。清掃方向の切換は運転室内でワンタッチで行えます。



オプション仕様

- 吸泥装置
側溝・雨水桝清掃に威力を発揮します。

