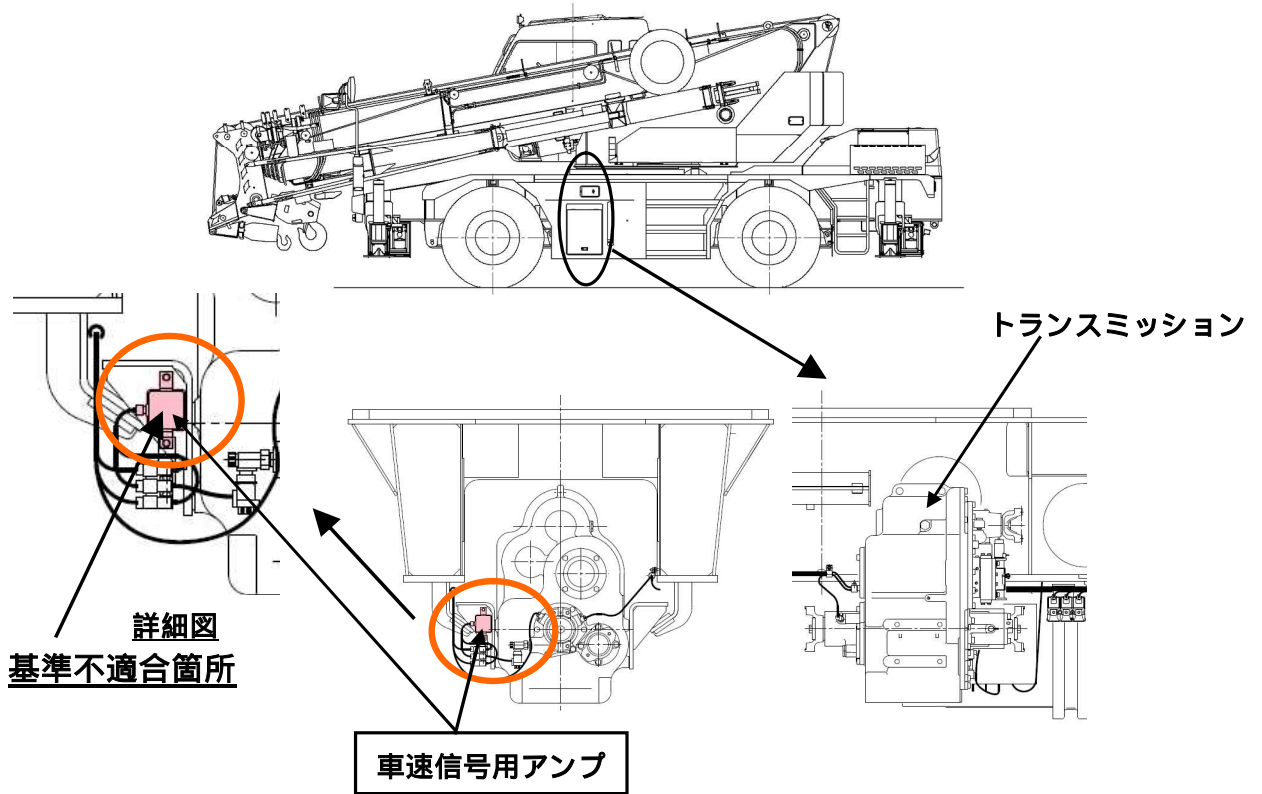
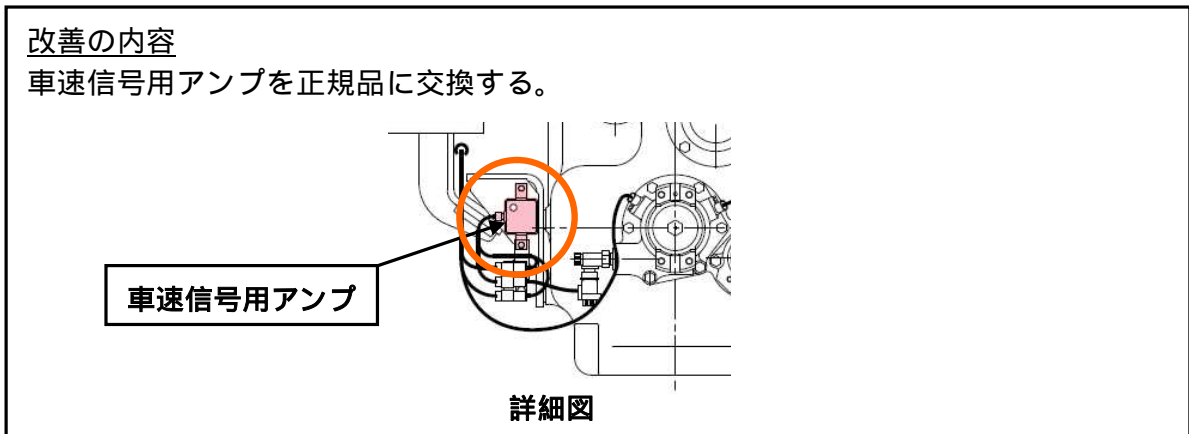


# 改善箇所説明図



〔 速度計において、車速信号用アンプに使用している内部素子が不適切なため、当該素子が焼損し、速度表示が出来なくなるおそれがある。 〕



注 :  は、交換部品を示します。

識別 : 改善措置作業完了車には、アンプの任意の位置に白色のペイントを付する。