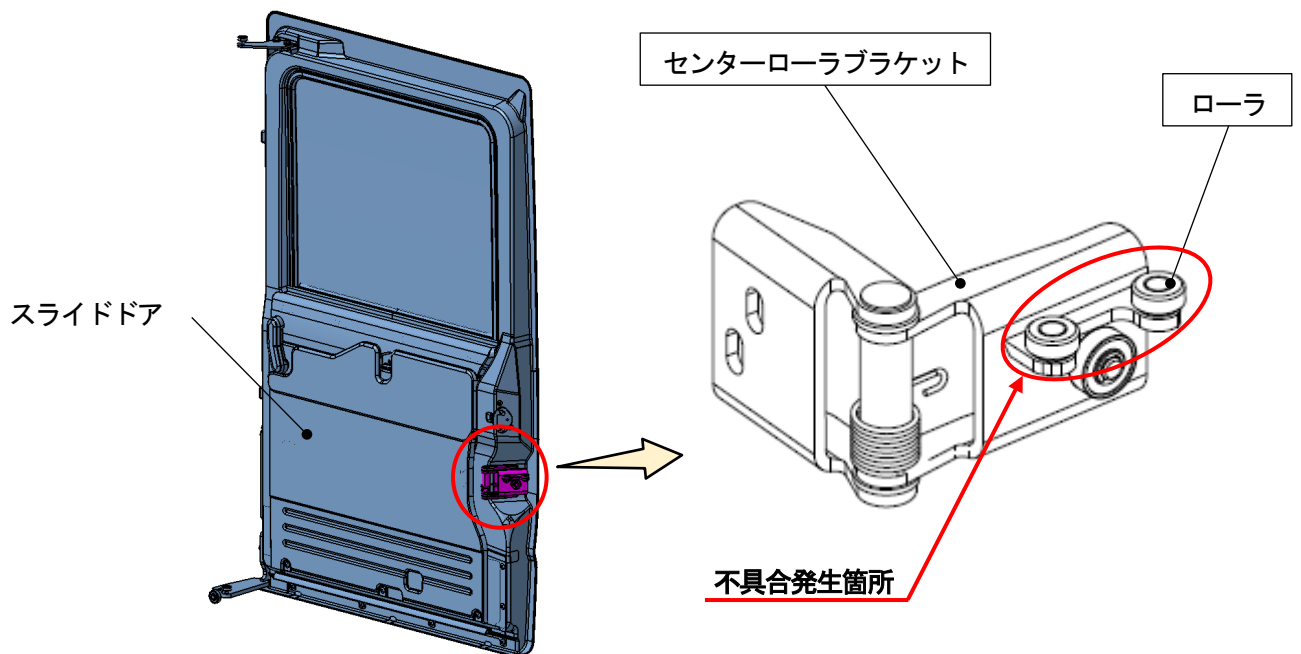
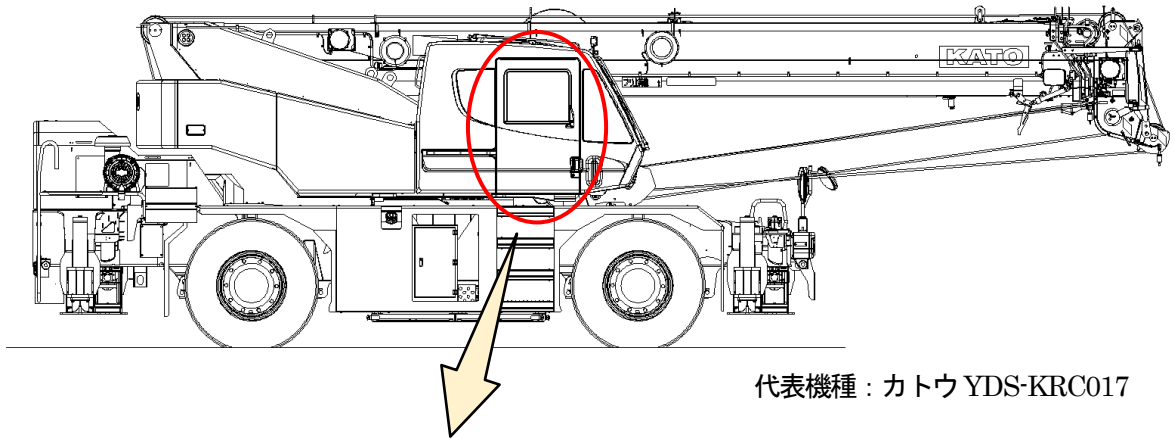


改善箇所説明図



（ホイール・クレーンの運転者席スライドドアにおいて、センターローラブラケットのローラの材質が不適切なため、ドア開閉を繰り返すとローラ及びローラ取付けピンが早期に摩耗することがある。そのため、ドアにガタが発生して、最悪の場合、開閉時にドアが脱落するおそれがある。）

改善対策の内容
全車両、センターローラブラケット一式を対策品に交換する。

注：□ は、交換する部品を示す。