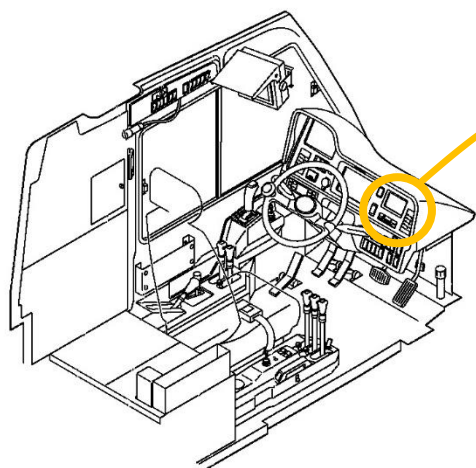


# ABS 関連エラーの見方



クラスターメータ上に ABS のマークが表示されている場合



ABS(アンチロックブレーキシステム)のエラーが発生しています  
画面の"OK"を押し、  
エラー番号を読み取ってください。

|      |      |      |      |      |      |    |    |         |      |
|------|------|------|------|------|------|----|----|---------|------|
| 5121 | 3332 | 3411 | 7411 | 3452 | 5822 | 11 | 22 | SPN     | FMI  |
| 5111 | 3322 | 3421 | 7612 | 5441 | 5812 | 12 | 23 | 1234567 | 3456 |
| 3331 | 3312 | 3431 | 7622 | 7421 | 3214 | 13 | 24 |         |      |
| 3321 | 3212 | 3462 | 7632 | 7431 | 3215 | 14 | 27 |         |      |
| 3311 | 2152 | 4411 | 7642 | 7441 | 5613 | 15 | 28 |         |      |
| 3211 | 2142 | 5171 | F011 | 6622 | 5623 | 16 | 33 |         |      |
| 2151 | 1132 | 5181 | F021 | 5662 | 5633 | 17 | 34 |         |      |
| 2141 | 4312 | 5210 | F031 | 4612 | 5643 | 18 | 35 |         |      |
| 1131 | 2312 | 5220 | F041 | 3612 | 5601 | 21 |    |         |      |
| 4311 | 2232 | 5230 | 2712 | 5652 | 5611 |    |    |         |      |
| 2311 | 2412 | 5410 | 2722 | 2704 | 5671 |    |    |         |      |
| 2231 | 2652 | 5431 | 2732 | 2714 | 5681 |    |    |         |      |
| 5122 | 2762 | 5451 | 2742 | 2724 | 5691 |    |    |         |      |
| 5112 | 2772 | 6110 | 3442 | 2734 |      |    |    |         |      |

赤枠内の数字をタッチしてください

| ECU |     | ABS |     |
|-----|-----|-----|-----|
| SPN | FMI | SPN | FMI |
| 0   | 0   | 0   | 0   |
| 0   | 0   | 0   | 0   |
| 0   | 0   | 0   | 0   |
| 0   | 0   | 0   | 0   |
| 0   | 0   | 0   | 0   |
| 0   | 0   | 0   | 0   |

| ABS |     |
|-----|-----|
| SPN | FMI |
| 0   | 0   |
| 0   | 0   |
| 0   | 0   |
| 0   | 0   |
| 0   | 0   |
| 0   | 0   |

図の枠内に表示されている SPN と FMI を  
それぞれ読み取ってください