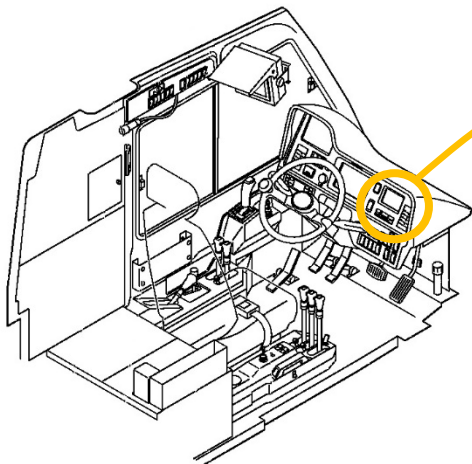
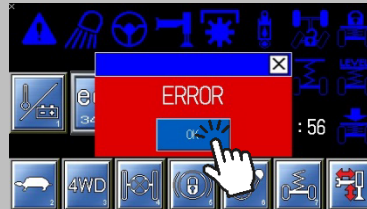


カミンズエンジンエラー



エンジンのマークが
表示されている場合



エンジン関連のエラーが
発生しています。
ERROR画面の"OK"を押し、
エラー番号を読み取ってください。

機種によりエラー表示方法が異なります

5121	3332	3411	5681	2732	SPN	FMI	11	22
5111	3322	3421	5691	2742	0	0	12	23
3331	3312	3431	6110	3442	0	0	13	24
3321	3212	3462	7411	3452	0	0	14	25
3311	2152	4411	7612	5441	0	0	15	27
3211	2142	5171	7622	5812	0	0	16	28
2151	1132	5181	7632	7421	0	0	17	33
2141	4312	5210	7642	7431	0	0	18	34
1131	2312	5220	F011	7441			19	35
4311	2232	5230	F021	6622			20	
2311	2412	5410	F031	4612				
2231	2652	5431	F041	3612				
5122	2762	5451	2712	5652				
5112	2772	5671	2722	5822				

MR-200rf

5121	3332	3411	7411	3452	5822	11	22	SPN	FMI
5111	3322	3421	7612	5441	5812	12	23	1234567	3456
3331	3312	3431	7622	7421	3214	13	24		
3321	3212	3462	7632	7431	3215	14	27		
3311	2152	4411	7642	7441	5613	15	28		
3211	2142	5171	6622	5623	5623	16	33		
2151	1132	5181	F021	5662	5633	17	34		
2141	4312	5210	F031	4612	5643	18	35		
1131	2312	5220	F041	3612	5601	21			
4311	2232	5230	2712	5652	5611				
2311	2412	5410	2722	2704	5671				
2231	2652	5431	2732	2714	5681				
5122	2762	5451	2742	2724	5691				
5112	2772	6110	3442	2734					

MR-250rf

5121	5122	2412	5181	7411	5601	11	22	SPN	FMI
5111	5112	2652	5201	7612	5611	12	23	0	0
3331	3332	2704	5210	7622	5812	13	24	RTD ERR	
3321	3322	2714	5220	7632	7421	14	27		
3311	3312	2724	5410	7642	7431	15	28		
3211	3212	2762	5431	F011	6622	16	33		
2151	2152	2772	5451	F021	5662	17	34		
2141	2142	3411	5671	F031	4612	18	35		
1131	1132	3421	5681	F041	3612	21			
4311	4312	3462	5691	3442	5652				
2311	2312	4411	6110	3452	2722				
2231	2232	5171	7204	5441					

MR-350rf

画面に表示されている

SPN と FMI を

それぞれ読み取ってください

SPN	FMI
1234567	3456
0	0
0	0
0	0
0	0
0	0

エラー表示例