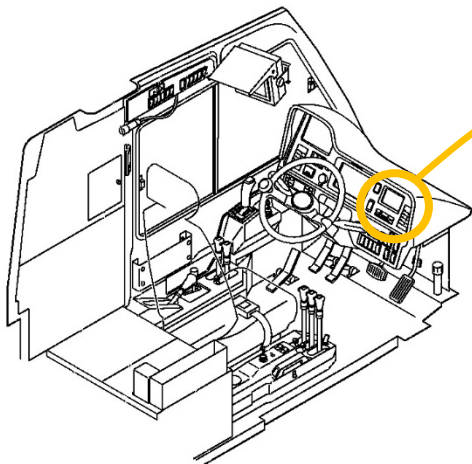
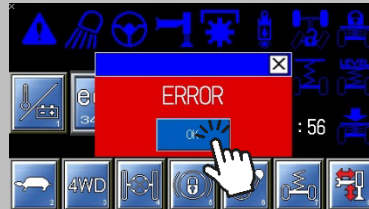


ダイムラーエンジンエラー



エンジンのマークが
表示されている場合



エンジン関連のエラーが
発生しています。
ERROR 画面の"OK"を押し、
エラー番号を読み取ってください。



画面の"PAGE2"を押し、
エンジンエラー表示画面に
移動してください。

CPC		MCM		ACM	
SPN-FMI 1	0 0	SPN-FMI 1	0 0	SPN-FMI 1	0 0
SPN-FMI 2	0 0	SPN-FMI 2	0 0	SPN-FMI 2	0 0
SPN-FMI 3	0 0	SPN-FMI 3	0 0	SPN-FMI 3	0 0
SPN-FMI 4	0 0	SPN-FMI 4	0 0	SPN-FMI 4	0 0
SPN-FMI 5	0 0	SPN-FMI 5	0 0	SPN-FMI 5	0 0

エラー表示画面

	SPN	FMI
SPN-FMI 1	0	0
SPN-FMI 2	0	0
SPN-FMI 3	0	0
SPN-FMI 4	0	0
SPN-FMI 5	0	0

エラー表示例

画面に表示されている **SPN** と **FMI** を
それぞれ読み取ってください