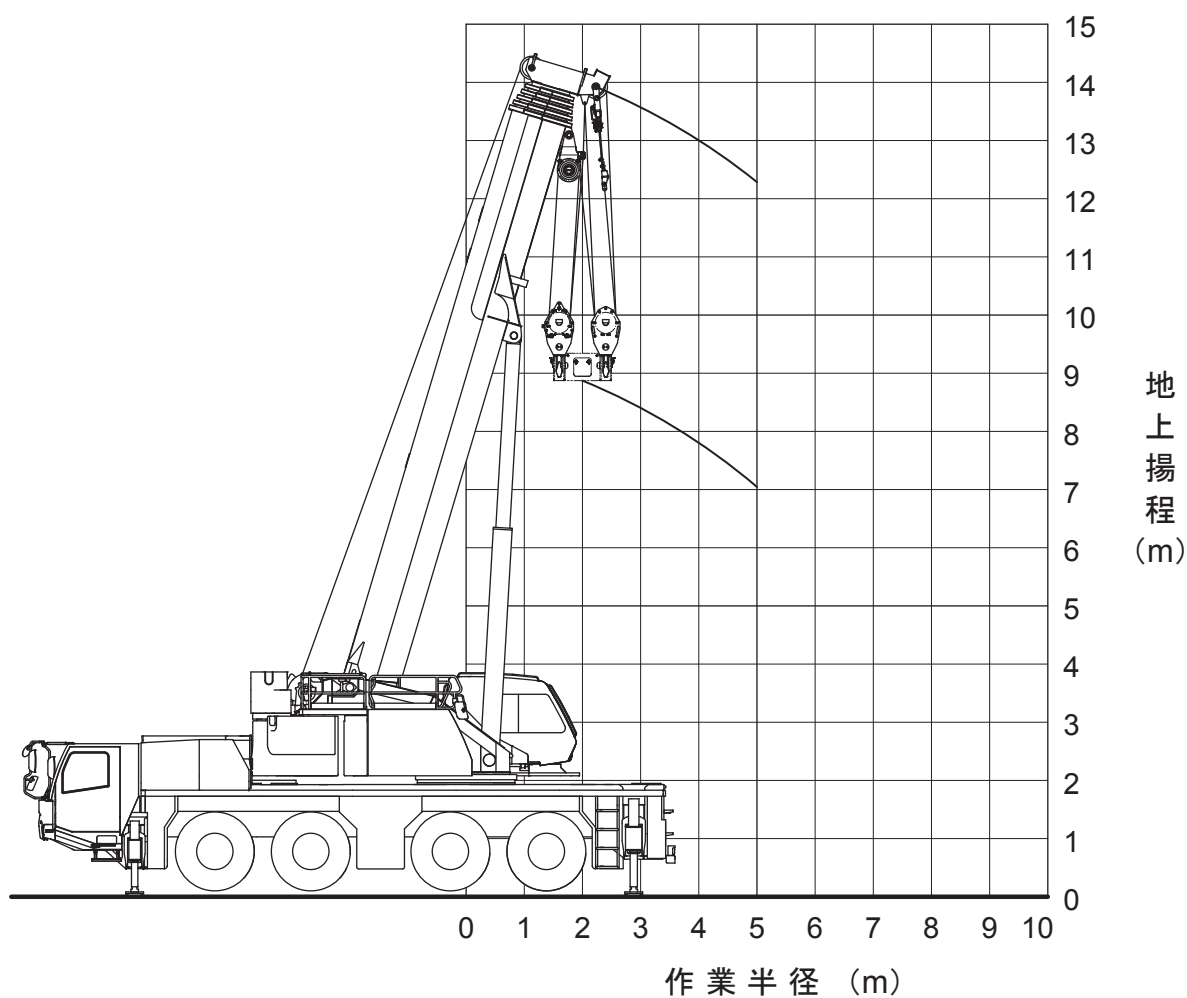


# ブーム（重荷重装置付き） 作業範囲図



注 本図はブームのたわみを含んでいません。