

■ 概略仕様

型式		IC120	
積載荷重	kg	11,000	
機械質量	kg	14,100	
走行速度	km/h	8/11	
変速段数	—	2	
登坂能力	度	20	
機械寸法	全長	mm	6050
	全幅(ミラー除く)	mm	2840
	全高	mm	2910
	キャブまでの高さ	—	2910
エンジン	モデル名 型式	—	カミンズQSL9 DIターボ
	総排気量	cc	6-8900
	定格出力	kW(ps) / min ⁻¹	216(294) / 2200
	燃料タンク容量	L	366
	排出ガス対応	—	排出ガス2011年基準
	走行部	タンブラー中心距離	mm
荷台仕様	クローラ全幅	mm	2750
	クローラ幅	mm	750
	最低地上高	mm	475
	接地圧(空車時)	kPa(kgf/cm ²)	34(0.34)
	接地圧(積載時)	kPa(kgf/cm ²)	59(0.60)
	荷台形式	—	舟形後方開き
	容量 山積み	m ³	6.3
	容量 平積み	m ³	3.9
クラッチ	長さ	mm	3545
	幅	mm	2450
	高さ	mm	475
	床面地上高	mm	1390
	最大ダンブ角度	度	65
	ダンブクリアランス	—	900
変速装置	—	HST	
走行ステアリング方式	—	ジョイスティックレバー	
油圧	流量	L/min	319×2+137
	圧力	MPa(kgf/cm ²)	34.3(350)
	作動油タンク規定量	L	148
	全系統油量	L	205
キャビン	ROPS対応		
その他	キャビン、エアコン標準		



特定特殊自動車
排出ガス2011年基準
適合車

- 不整地運搬車を運転するには、最大積載荷重1トン未満の場合「不整地運搬車特別教育」の受講、最大積載荷重1トン以上の場合「不整地運搬車運転技能講習修了証」の取得が必要です。
- ご使用前に取扱説明書をよくお読みのうえ、正しく安全にご使用ください。
- 事故や故障を未然に防ぐため、必ず定期点検を行ってください。
- 掲載の写真は、カタログ用に撮影したものであり、実物とは異なる場合があります。本仕様は予告なく変更することがあります。

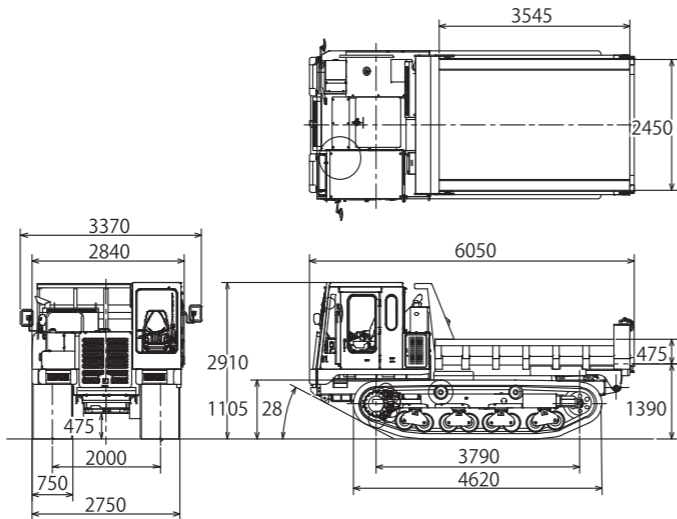
IHI建機株式会社

営業統括部
〒236-8611 神奈川県横浜市金沢区昭和町3174番地
TEL (045) 276-1142 FAX (045) 276-2595

北海道営業所 (011) 391-5570 静岡営業所 (054) 653-5211
東北支店 (022) 288-2100 中部支店 (052) 569-2030
関東支店 (045) 276-1239 関西支店 (06) 6121-7865
さいたま分室 (048) 613-1871 岡山分室 (086) 281-5802
甲信越営業所 (0263) 73-1196 九州支店 (092) 737-7710

<http://www.ih-kenki.co.jp>

■ 外形寸法 (単位: mm)



■ 標準仕様

① シュータイプ	ゴムクローラシュー (シュー幅 750mm)
② 荷台	舟形後方開き
③ 運転席	キャビン (ROPS仕様)、エアコン
④ 運転シート	サスペンション、シートベルト、アームレスト付きシート
⑤ 操作レバー	ジョイスティックレバー (シート左側)
⑥ 標準装備品	警報ホーン、後進警報ブザー、作業灯、傾斜警報 エンジンオーバーラン警報

■ オプション

① シュータイプ	高耐久ゴムクローラシュー (シュー幅 750mm)
② 荷台	舟形スクープエンド
⑤ 操作レバー	1本走行レバー (シート前方)

特約店

IHI
Realize your dreams

クローラキャリア

ic120

排出ガス2011年基準 適合車



IHI建機株式会社

快適・安全・強靱な運転

左手一本で楽々操作

操作レバーをジョイスティックにし、左手で、走行操作、ダンプ操作が行えるようにしています。ゆったりと座ったまま、簡単に走行操作ができ、ジョイスティックを持ち替えることなくダンプ操作が行えます。

NEW



ゆったりと座りながら、走行操作



そのまま、ダンプ操作

充実の安全機能

安心のエンジンニュートラルスタートを採用しました。レバーロックで、走行・ダンプ操作をロックできます。



レバー解除状態



レバーロック状態



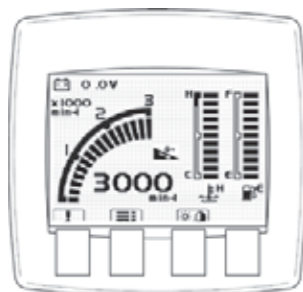
広い足元空間を実現

キャabinはROPS対応です。転倒からオペレータを保護します。また、オーバーラン及び傾斜警報装置、自動駐車ブレーキを標準装備しています。



操作しやすい | 視認性良い液晶モニター |

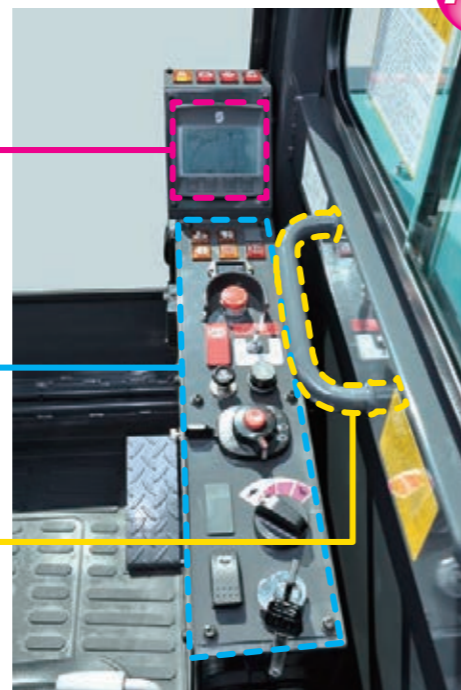
モニターは、前方視界の邪魔にならない右前方に配置し、確認しやすいようにしています。



NEW

操作しやすい | 操作スイッチの集中配置 |

操作スイッチをモニター設置側の右側に集中配置させていますので、スイッチを確認しやすく、使いやすくなっています。



操作しやすい | 安定用の右側手摺 |

悪路走行などで、運転者の姿勢を保持するために、運転席の右側に手摺を追加しています。悪路走行や前方右側確認の際などにとても便利です。

ワイドな視界

フロントガラスを大きくし、前後方の視界性を確保しています。ダンプ作業の確認をしやすくしています。



開放感あふれるワイドな視界



運転席後方



運転席右側方

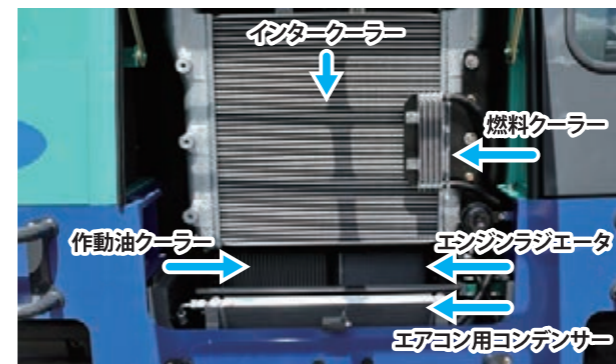


運転席前方

メンテナンス性を向上

フロント大型開口部

フロントの前面クーリングシステムは、開口部を大きくし、清掃を容易化させています。



強靱な荷台

荷台の底板に超耐摩耗鋼を使用。また、土はけ性に優れたダンプ角65度を採用。積載量は従来機IC100より10%アップさせました。



新型エンジン搭載

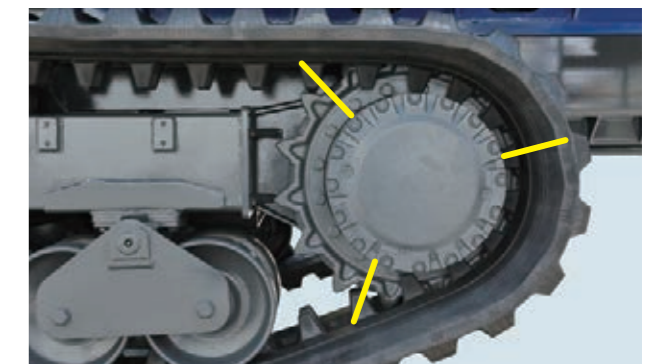
軽油を燃料とするオフロード特殊自動車の排出ガス規制「2011年基準」に適合した環境にやさしい新型エンジンを搭載しています。

NEW

「2011年基準」クリア 2006年度基準よりPM排出量9割削減を達成しております。

足回り | ドライブsprocket3分割 |

3分割式sprocketを採用。ゴムクローラを外す事なく交換が可能です。



エンジンカバー部の開口部



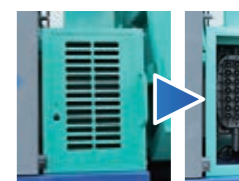
DPFマフラーカバー



エンジン冷却水タンク



運転席後方



右サイドカバー



左サイドカバー