

IHI

冴えるつり技4.8t。



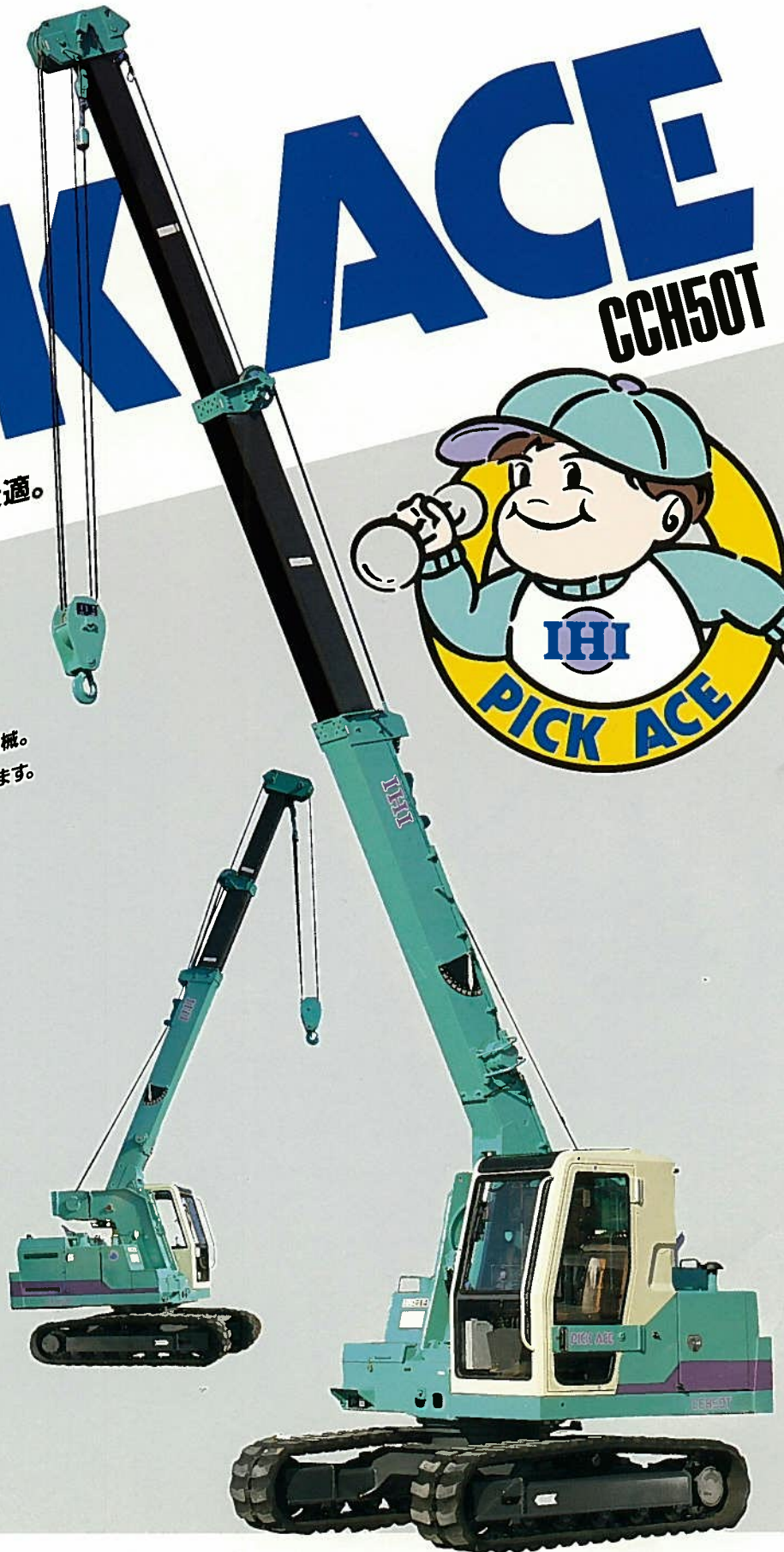
ピックエース

# PICK ACE

CCH50T

狭い現場での作業、小物吊りに最適。

- 幅4mの道路でも360°旋回可能。
  - 不整地、軟弱地の走行・作業にすぐれ、舗装路面も傷付けないゴムクローラ仕機。
  - 吊り走行荷重は最大2トンまで。
  - モーメントリミッタ装備。
  - 周囲への影響を十分に考慮した低騒音型建設機械。
- PICK ACEは快適で安全な作業環境を実現します。



■概略仕様

本体性能

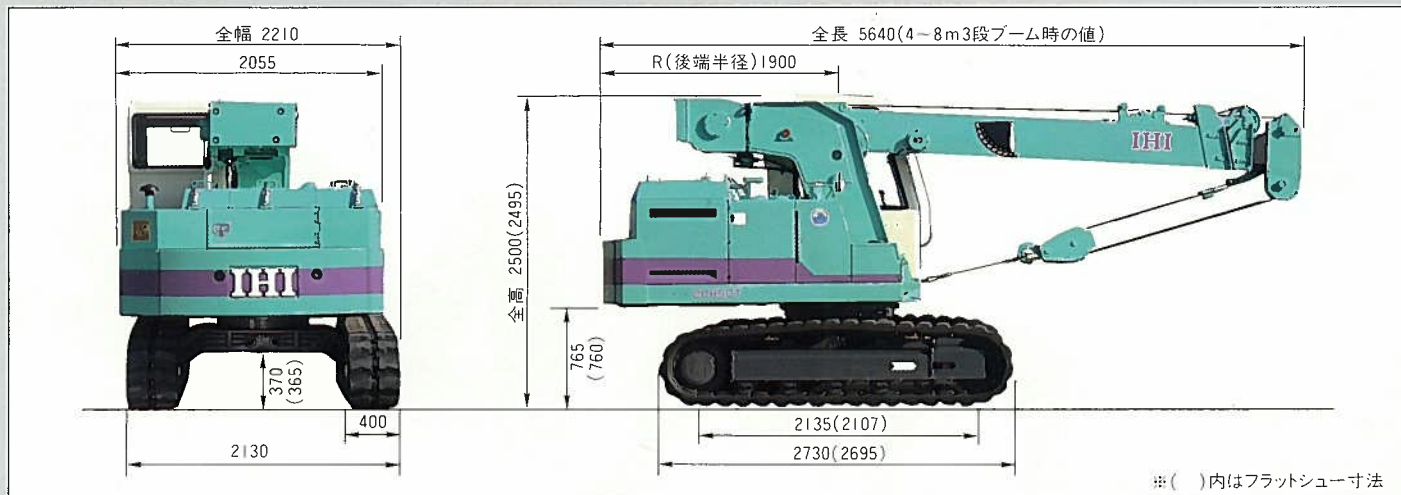
最大吊上荷重×作業半径	4.8t×2.0m
フック総揚程(4条掛)	12.2m(ワイヤローフの長さが80mの場合) 22.2m(ワイヤローフの長さが120mの場合)
荷重巻上・巻下ロープ速度	56m/min(3層目)
ブーム起し速度	-2.5°~73°/14.5S
ブーム伸し速度	4m~8m/11.5S
旋回速度	2.6rpm
登坂能力	40%(約22°)
走行速度	2.7km/Hr
全装備重量	7970kgf(4~8mブーム付き)
平均接地圧	約0.47kgf/cm <sup>2</sup>

エンジン性能

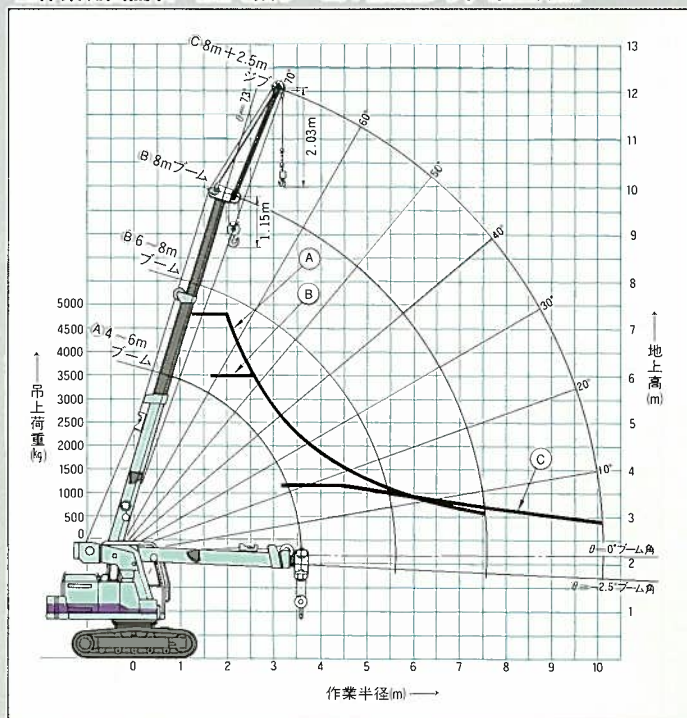
メーカー名	いすゞ自動車株式会社
機関名称	4BD1型ディーゼルエンジン
定格出力	77PS/2200rpm
最大トルク	25.0kgf・m/1400rpm
燃料タンク容量	110ℓ

# PICK ACE ピックエース CCH50T

## ■外形寸法(単位:mm)



## ■作業範囲図(4~8m 3段ブーム+2.5mジブ)・吊上荷重



## ■定格総荷重表

### 4m-8m 主ジブ

作業半径 m	主ジブ長:4m-6m以下		主ジブ長:6m超-8m	
	静止吊 全方向(A) kgf	走行吊 全方向 kgf	静止吊 全方向(B) kgf	走行吊 全方向 kgf
2.0	4800	2000	3500	2000
2.2	4300	2000	3500	2000
2.5	3700	2000	3500	2000
2.6	3500	2000	3500	2000
3.0	2870	1640	2870	1640
3.5	2310	1320	2310	1320
4.0	1890	1080	1890	1080
4.5	1580	900	1580	900
5.0	1350	770	1350	770
5.5	1150	650	1150	650
6.0			960	540
6.5			800	450
7.0			690	390
7.5			580	330

### 2.5m 補ジブ◎(オプション)

主ジブ角度	73°	70°	60°	50°	40°	30°	20°	10°
全方向 kgf	1200	1200	1060	830	660	500	410	380

※本仕様は予告なく変更することがあります。

## 注意事項

1. 定格総荷重は機械を水平堅土上に置いた場合の転倒荷重の78%以内、前方安定度は1.15以上の値です。
2. 実際の吊り上げ可能な荷重は各表の値からフック等の吊具の重量を差し引いた値です。  
●主ジブ用——4.8トンフック(4条掛)—70kgf ●補ジブ用——1.2トンフック(1条掛)—20kgf
3. 走行時の吊上荷重は、静止の状態ですり上げた後に水平堅土上で走行可能な荷重の値です。この場合、吊り荷が振れないように地面近くに荷を保持し、かつ急発進・急停止・スピターン等の操作は行わないでください。
4. 吊上走行中に荷の巻上・巻下やジブの起伏・伸縮等のクレーン操作は行わないでください。
5. 荷重はワイヤロープの掛け数によって下記の通り制限されます。  
●4.8トンまで——4条掛(主ジブ用フック) ●1.2トンまで——1条掛(補ジブ用フック)
6. 使用ワイヤロープ——主フック・補フックφ10—6XF(29)IWRO/B種/保証破断強度/6.89トン
7. 補ジブの定格総荷重は主ジブの長さに関係なく、主ジブの角度によって制限されます。
8. 補ジブで荷を吊り上げた後の走行はしないでください。
9. 補ジブを装着したままの主ジブによる吊り作業はしないでください。

リース・レンタルの御用命は

**IHI** 製造・販売  
**石川島建機株式会社**

東京本部 東京都中央区八重洲2-9-7(石興ビル)〒104 電話(03)3277-3961  
新潟営業所 (025)362-2271 富山営業所 (0764)32-3200  
長野営業所 (0263)26-1822 関西支店 (06)281-2000  
静岡営業所 (054)287-1911 広島営業所 (082)245-7660  
北海道支店 (011)281-3061 高松営業所 (0878)67-3221  
東北支店 (022)236-9461 九州支店 (092)503-1855  
福島営業所 (0243)34-5038 鹿児島営業所 (0992)23-1203  
中部支店 (052)561-6801