

# IHI

# NIK 900T

最大ブーム長 ウィンチ最高速度  
30.3m 100m/min

## IHI建機と日本車輛の技術の粋 世界最大クラスの 伸縮ブーム式クローラクレーン “NIK 900T”

基礎工事現場の期待に応える  
最大吊上げ荷重90t



※写真は特別仕様を装着しています。

### ラチスブーム機に匹敵する作業性

主・補ウィンチには、重作業もこなすパワフルウィンチを同軸上に配置した並列ウィンチドラムを採用。旋回用の油圧モーター2基を装備し、強力でスムーズな旋回を実現。

### 高強度・高剛性の伸縮ブーム

新開発の伸縮式ブームはヘビーデューティな作業に耐えるだけでなく、狭い現場、高さ制限のある現場など厳しい作業空間の条件下でも威力を発揮。ブーム伸縮・起状の同時操作ができるため、杭芯などの素早い位置合わせが可能。

### 多種多様な基礎工事に幅広く対応

伸縮ブーム式クローラクレーンとして最大級の吊り能力を生かし、大型化する各種工法に対応可能。油圧オーガ・油圧パイプロを駆動する、大容量油圧動力源を標準装備。二車並列のブームトップシーブを標準装備し、ワイヤリングの多様化にも柔軟に対応。

### 現場への搬入・搬出に気配り

効率的な機器配置により、機械最小巾3.2mを実現。ジャッキアップ装置を標準装備し、クローラフレームの自力脱着が可能。カウンタウェイト自力脱着装置（特別仕様）は、リモコン式で目視しながら安全な操作が可能。

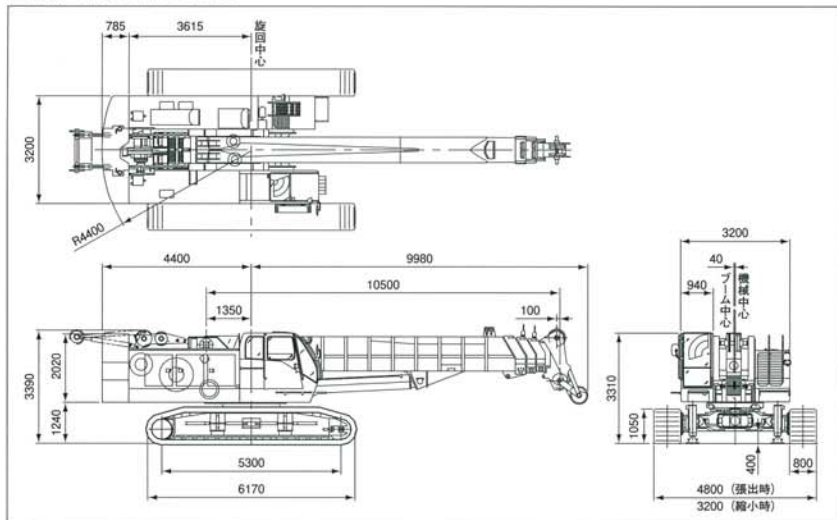
### 信頼と使いやすさを高める安全装置

作業条件により各種制限を設定可能な多機能モーメントリミッタを搭載。ブーム伸縮・起状の各シリンダーには、カウンターバランスバルブを装着し、より安全で確実に荷重を保持。

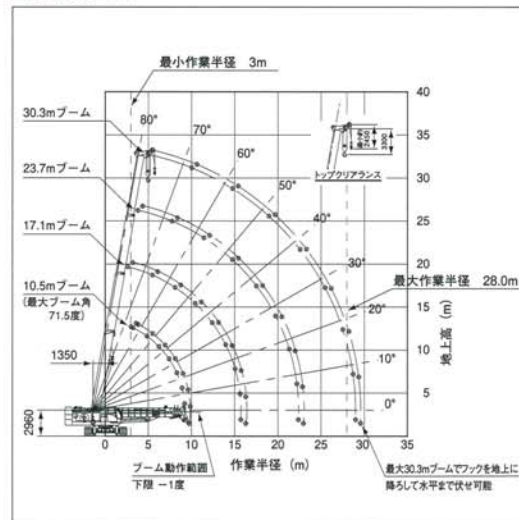




■外形寸法図(単位:mm)



■作業範囲図



■ クレーン定格総荷重表 (24.5tonカウンタウェイト,クローラ張出) (単位 荷重:tf 主ジブ角:度)

主ジブ長(m)	10.5		17.1		23.7		30.3	
作業半径(m)	荷重	主ジブ角	荷重	主ジブ角	荷重	主ジブ角	荷重	主ジブ角
3.00	90.00	71.5						
3.50	80.00	68.5	42.00	77.2				
4.00	70.00	65.4	42.00	75.4	34.00	79.6		
4.50	60.00	62.2	42.00	73.7	34.00	78.3		
5.00	53.00	58.9	42.00	71.9	34.00	77.1		
5.50	47.00	55.4	42.00	70.1	34.00	75.8	26.00	79.0
6.00	42.00	51.7	42.00	68.2	34.00	74.6	26.00	78.0
7.00	34.00	43.6	34.00	64.5	34.00	72.0	26.00	76.1
8.00	27.50	33.5	27.50	60.5	28.00	69.4	26.00	74.1
9.00	22.00	17.2	23.00	56.5	23.50	66.7	22.00	72.1
10.00	9.15m×21.00	0	19.50	52.1	19.50	64.0	19.50	70.1
12.00			14.50	42.4	15.00	58.4	15.00	65.9
14.00			11.30	30.0	11.50	52.3	12.00	61.6
16.00			15.75m×9.00	0	9.50	45.6	10.00	57.1
18.00					7.50	38.0	8.50	52.4
20.00					6.00	28.5	7.00	47.3
22.00					4.40	12.8	5.50	41.7
24.00					22.35m×4.30	0	4.50	35.3
26.00							3.50	27.6
28.00							2.50	16.6

(注意事項)

- 左記定格総荷重は水平堅土上における、全旋回、転倒荷重の78%以内、前方安定度1.15以上の値です。
- 実際に吊り上げ得る荷重は本表の値から、フック等の吊り具一切の質量を差し引いた値です。90tフック……1.25t 7tフック……0.22t
- 定格総荷重はワイヤロープの掛数により下記の如く制限されます。

7.0tまで	1条掛	42.0tまで	6条掛	72.0tまで	11条掛
14.0tまで	2条掛	48.0tまで	7条掛	78.0tまで	12条掛
21.0tまで	3条掛	54.0tまで	8条掛	84.0tまで	13条掛
28.0tまで	4条掛	60.0tまで	9条掛	90.0tまで	14条掛
35.0tまで	5条掛	66.0tまで	10条掛		

4. トップシーブの吊り上げ荷重は、次のように決定してください。

- 主ジブの長さ同一の値とします。但し、最大吊り上げ荷重は7tを超えてはなりません。
- 作業半径は、トップシーブの作業半径とします。
- 主、補フックを装備し、主補いずれかで作業をする時の実際に吊り上げ得る荷重は、主、補フックの合計質量を差し引いた値です。
- 主ジブ長さにおけるワイヤロープの最大掛数は下表とします。

主ジブ長さ(m)	10.5	17.1	23.7	30.3	トップシーブ
巻掛本数	14	6	5	4	1

■ クレーン定格総荷重表 (カウンタウェイト無し,クローラ張出) [特別仕様]

主ジブ長(m)	10.5		17.1	
作業半径(m)	荷重	主ジブ角	荷重	主ジブ角
3.00	45.00	71.5		
3.50	45.00	68.5	25.00	77.2
4.00	43.80	65.4	25.00	75.4
4.50	33.70	62.2	25.00	73.7
5.00	27.00	58.9	25.00	71.9
5.50	22.30	55.4	22.30	70.1
6.00	18.80	51.7	18.80	68.2
7.00	13.90	43.6	13.90	64.5
8.00	10.60	33.5	10.60	60.5
9.00	8.30	17.2	8.30	56.5
10.00	9.15m×8.00	0	6.60	52.1
12.00			3.90	42.4
14.00			2.10	30.0

(注意事項)

- 左記定格総荷重は水平堅土上における、全旋回、転倒荷重の78%以内、前方安定度1.15以上の値です。
- 実際に吊り上げ得る荷重は本表の値から、フック等の吊り具一切の質量を差し引いた値です。90tフック……1.25t 7tフック……0.22t
- 定格総荷重はワイヤロープの掛数により下記の如く制限されます。

7.0tまで	1条掛	21.0tまで	3条掛	35.0tまで	5条掛	48.0tまで	7条掛
14.0tまで	2条掛	28.0tまで	4条掛	42.0tまで	6条掛		

4. トップシーブの吊り上げ荷重は、次のように決定してください。

- 主ジブの長さ同一の値とします。但し、最大吊り上げ荷重は7tを超えてはなりません。
- 作業半径は、トップシーブの作業半径とします。
- 主、補フックを装備し、主補いずれかで作業をする時の実際に吊り上げ得る荷重は、主、補フックの合計質量を差し引いた値です。
- 主ジブ長さにおけるワイヤロープの最大掛数は下表とします。

主ジブ長さ(m)	10.5	17.1	トップシーブ
巻掛本数	7	4	1

■概略仕様

本体性能		本体構造	
最大吊り上げ荷重×作業半径	90.0t×3.0m	操作方式	油圧
地上最大揚程	29.0m	駆動方式	油圧
ブーム長さ	10.5~30.3m(4段伸縮)	油圧ポンプ	アキシャルピストンポンプ×3, ギアポンプ×3
主補ウィンチ巻上・巻下ロープ速度	100/70m/min*	全装備質量	87.5t
第3ウィンチ巻上・巻下ロープ速度(特別仕様)	60m/min*	平均接地圧	94kPa (0.96 kgf/cm <sup>2</sup> )
ブーム伸長速度	10.5m~30.3m/115sec	エンジン性能	
ブーム起し速度	-1°~80°/70sec	型式	日野 K13C-UV型
旋回速度	2.4min <sup>-1</sup>	定格出力	275kw / 2000min <sup>-1</sup> (374PS / 2000rpm)
走行速度	1.4 / 0.9km/h*	燃焼室形式	直接噴射式ディーゼル
登坂能力	30%(16.7°)	油圧動力装置	
		油圧PTO	19.1MPa(195kgf/cm <sup>2</sup> )×470L/min* 27.4MPa(280kgf/cm <sup>2</sup> )×250L/min*

\*印の数値は負荷により変化します。

●このクレーンを操作するためには、移動式クレーン運転士免許が必要です。また、玉掛け作業を行う人は玉掛け技能講習修了証が必要です。

●掲載の写真は、カタログ用に撮影したものであり、実物とは異なる場合があります。また、本仕様は予告なく変更することがあります。

IHI建機株式会社

特約店

クレーン営業部

〒144-8577 東京都大田区西蒲田八丁目4番4号 岸・東海ビル  
TEL (03) 5714-8833

北海道営業所 (011) 391-5570 富山営業所 (076) 432-3200

東北支店 (022) 288-2100 中部支店 (052) 853-6811

甲信越営業所 (0263) 73-1196 関西支店 (06) 6780-3981

静岡営業所 (054) 287-1911 中四国営業所 (086) 805-8895

九州支店 (092) 502-1801

http://www.ihikenki.co.jp/

