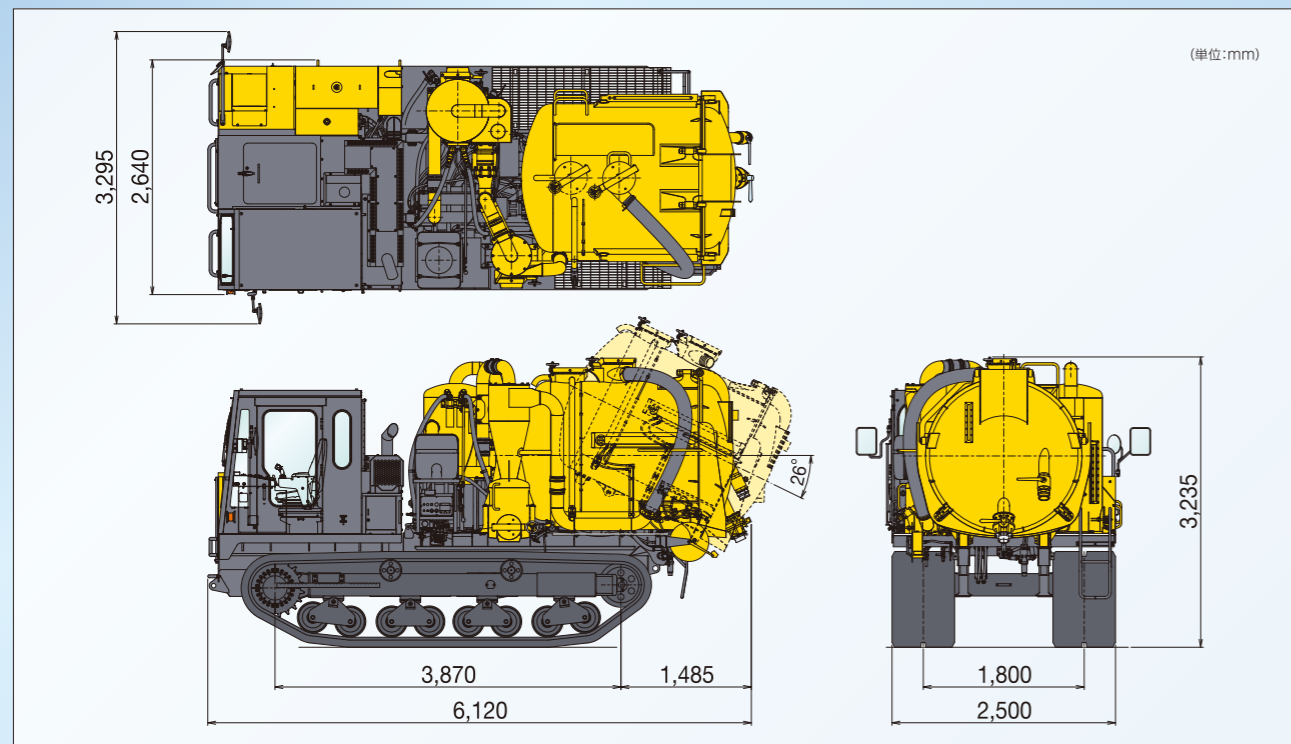


ic75MV

■ 寸法図



■ 主要諸元

型式名	IC75MV 真空式万能吸引車(クローラキャリア式)
性能	
最大ダンプ角度	26°
ホップ容量	土砂回収容量: 2.5m³+水タンク容量: 1.9m³
ブロウ型式	KMS-510
最大風量	35m³/min
最大静圧	-80kPa
水タンク容量	100ℓ
要目	
全長	6,120mm
全幅	3,295mm
全高	3,235mm
最大積載量	4,700kg

※仕様により諸元の数値は異なる場合があります。

■ シヤシ概略仕様

型式名	IC75-2	
概略仕様		
走行速度	低速	0~8.5km/h
	高速	0~12km/h
エンジン	モデル名 型式	カミンズ QSB6.7-4C
	定格出力	168kW/2200min ⁻¹ (226ps/2200rpm)
	総排気量	6-6686cc
	燃焼方式	直噴ターボディーゼル
燃料タンク容量	225L	
尿素水タンク容量	19L	
最低地上高	535mm	
走行駆動方式	HST	
変速方式	2速走行モータ	
制動方式	HSTブレーキ + 自動駐車ブレーキ	
HST設定圧力	35MPa (343kgf/cm ²)	
乗員	1名	

<http://www.kato-works.co.jp>

●本機の使用にあたっての注意事項は、取扱説明書をよく読んで正しくお使いください。●本カタログの写真ならびに装備は、改良などによりお届けする製品と異なる場合があります。●仕様は予告なく変更することがありますのであらかじめご了承ください。●ボディカラーおよび内装色は、撮影や印刷インクの関係で実際の色とは異なって見えることがあります。

●お問合せ:

KATO 株式会社 加藤製作所

C05261
12.2019-1000(FB)1

KATO

●人と地球の環境を考える●

ic75MV

本社/〒140-0011 東京都品川区東大井1丁目9番37号 TEL: 03(3458)1111(大代表) FAX: 03(3458)1151

真空式万能吸引車(クローラキャリア式)
MultiVac

ic75MV



【特定特殊自動車排出ガス2014年基準】適合

● 地下埋設物を壊すことなく、水圧で土砂をくずし吸引。

油圧ショベルやオーガを使用した掘削と違い、埋設物を破壊するリスクの少ない土砂回収作業が行えます。

● 水圧による土砂吸引で人的負担も軽減、作業効率アップ。

土砂の吸引と積み込みが同時に行えるので、作業員の負担が軽減されます。水圧最大19.6MPaの水流を土砂に吹き付けることにより、土砂回収効率がアップします。

● 掘削する土壌・状況を選ばないマルチな現場対応力。

土砂を吸引するので、土砂の状況を選びません。また、作業中に水・砂利・玉石が出てきても、作業装置を交換することなく、吸引作業が行えます。

● 不整地での吸引作業が可能。

接地圧の低いゴムクローラを採用。不整地でも現場まで自走し、作業が行えます。



Flexible

粉体もそのまま吸引!

汚泥も粉体も1台でOK! マルチな現場対応力。

KMSブロワ(KATO Multi Silent ブロワ)は水環流式ブロワです。下水や側溝などの汚泥だけでなく木材チップ、食用油の絞り滓、鑄造砂などの粉体をバグフィルター等の追加装備を必要とせずに吸引する事が可能です。



▲しゅんせつ泥土吸引

▲焼却灰

▲瓦礫



▲コークス

▲鑄物砂

▲火山灰



操作パネル▶

新制御方式の採用で、スムーズな運転

スムーズ運転で、オペレータの負担を軽減。

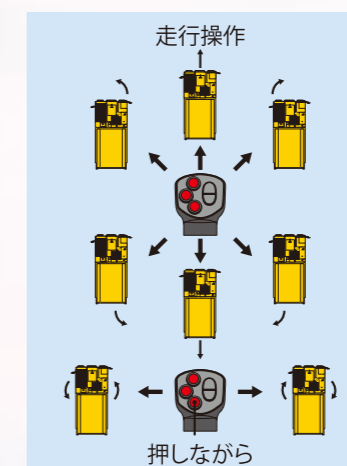
操作機器と油圧ポンプの間にCPU(電気制御)を搭載。走行開始、停止がスムーズに。また、負荷条件に応じた滑らかな走行を可能にしました。走行自動変速機能(走行2速時のみ)で曲進する際など、自動的に1速に切り替わることで、より安定した走行ができるようになりました。

簡単に、エコな運転ができる!

ジョイスティック、ペダルが中立のときは、アイドリング状態となり、燃料消費を抑えることができます。

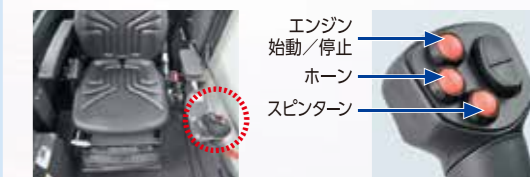


片手でできる簡単操作! NEW



▲ジョイスティックレバーでの操作方式

走行、エンジン始動/停止、ホーンの操作が、左手のジョイスティックに集約。座ったままで、レバーの持ち替えなく走行操作が行えます。



▲操作ボタンを1箇所に集約

機外でのホッパ操作も簡単!

レバー1本で吸引、解放ができる。

ブロワ回転の調整もボリューム1つで簡単操作。面倒な操作手順を覚える必要はありません。

Ecology

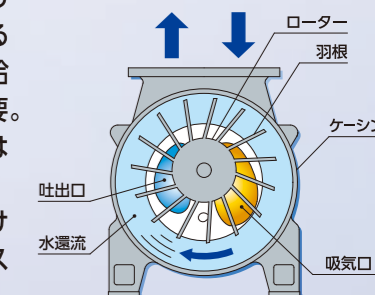
低コストで、メンテナンスも容易!

長時間作業でも低コスト!

KMSブロワはインタークーリングシステムを装備。吸引能力の低下が少ないため、長時間高負荷をかけた作業を行うことができます。粉体専用機よりも低コスト。マルチバックの実力です。

ブロワメンテナンスも簡単!

ブロワ軸受用オイルリザーバを装備しているので、作業終了毎の給脂メンテナンスは不要。しかもブロワの洗浄は水洗いだけでOK。簡単な清掃や給脂だけでブロワメンテナンスが済みます。



KMSブロワ