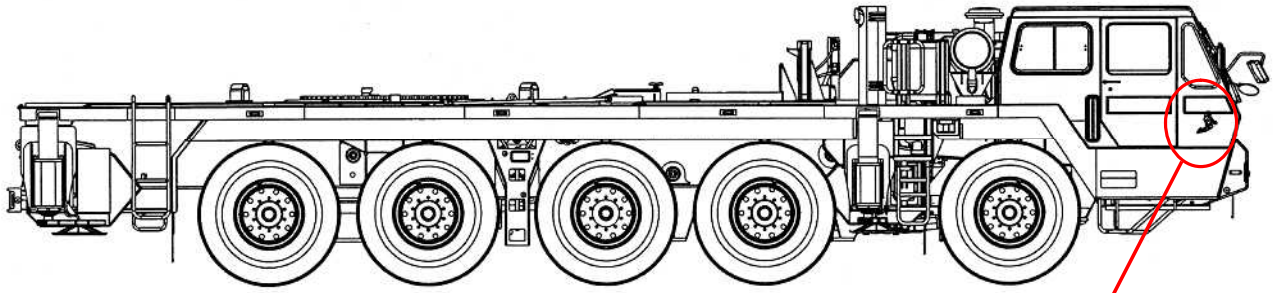


改善箇所説明図

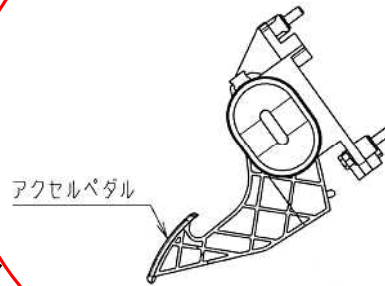


代表型式：カトウKA5153

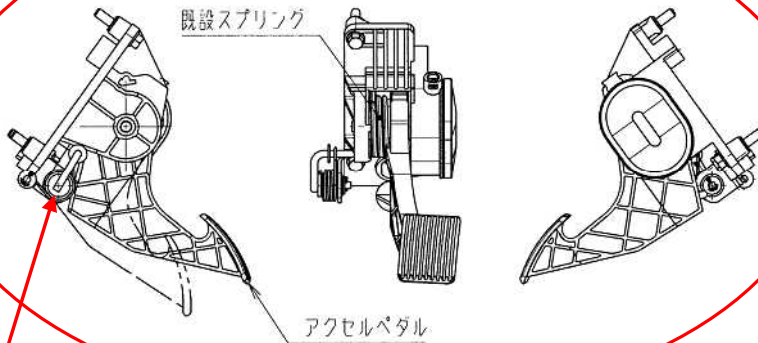
基準不適合発生箇所

クレーン用台車の加速装置において、アクセルリターン Springs が1つしか装備されていないため、道路運送車両の保安基準に適合していない。

改善前



改善後



アクセルリターン Springs

改善の内容 全車両アクセルリターン Springs を追加する。

識別：追加するアクセルリターン Springs の有無にて容易に識別が可能のため、特別な識別は行わない。

注： は、追加する部品を示す。