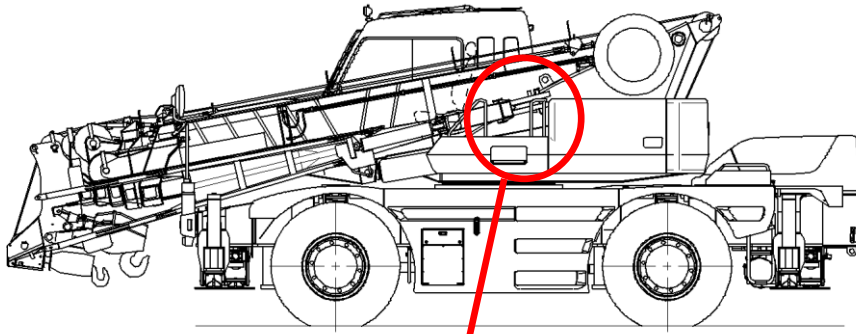
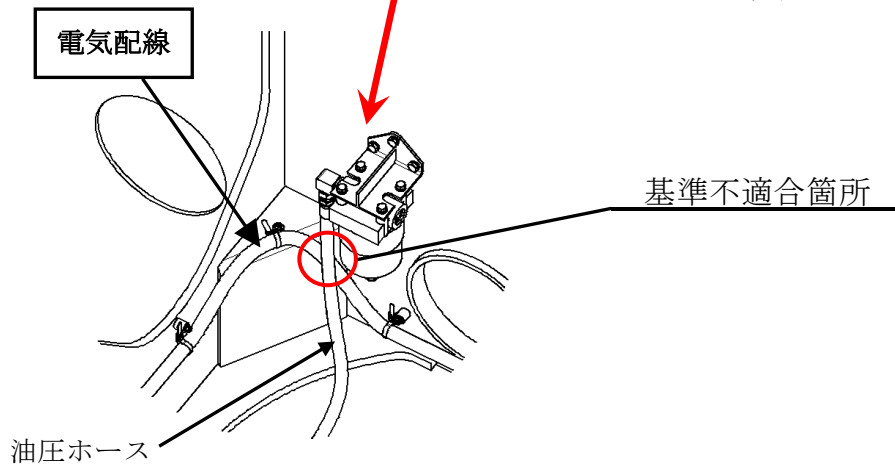


改善箇所説明図



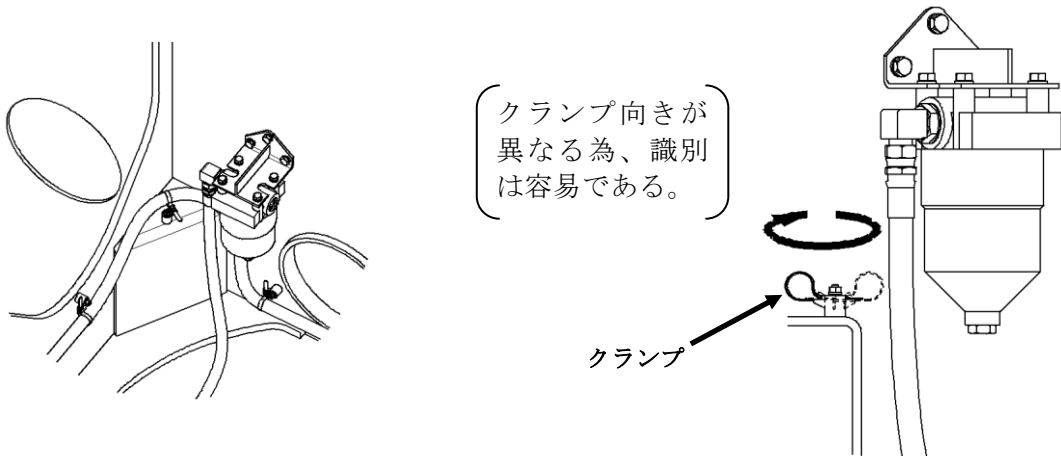
代表型式：カトウ KR205



ホイールクレーンの上部旋回体に設置してある逆かじ取補正用バルブ駆動配線を含むハーネスの保護管と近傍にある油圧ホースが接触しているものがある。そのため、そのままの状態で使用を続けると、油圧ホースの微振動により、保護管内部の配線の被覆が損傷して他の配線と導通するおそれがあり、逆かじ取補正用バルブ駆動配線に当該不具合が発生した場合、ステアリング操作が逆になるおそれがある。

改善の内容

全車両、逆かじ取補正用バルブ駆動配線の配索を変更する。また、当該部配線に損傷がある場合は、配線の補修を同時に行う。



注：□ は、配索変更配線を示します。

識別：配索変更は判別可能であり識別は行わない。