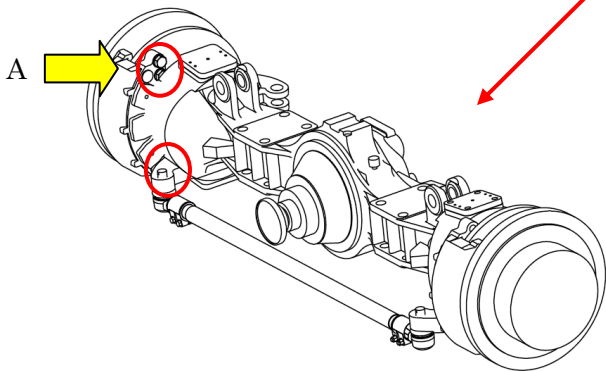
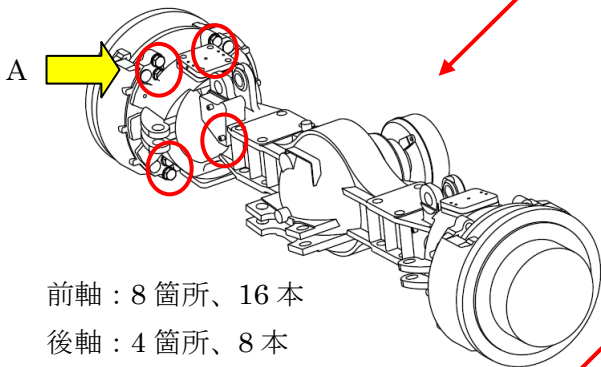
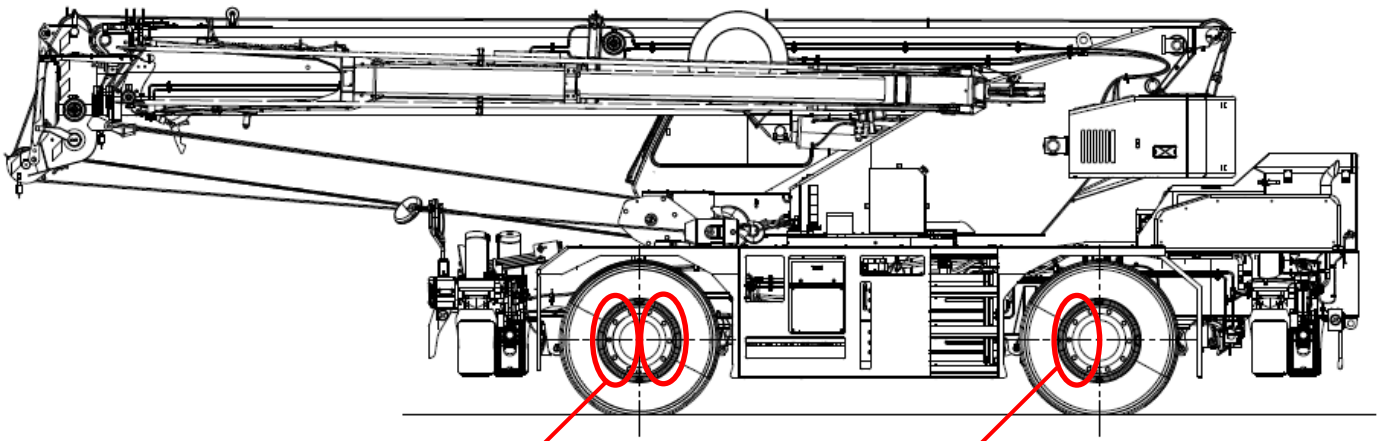
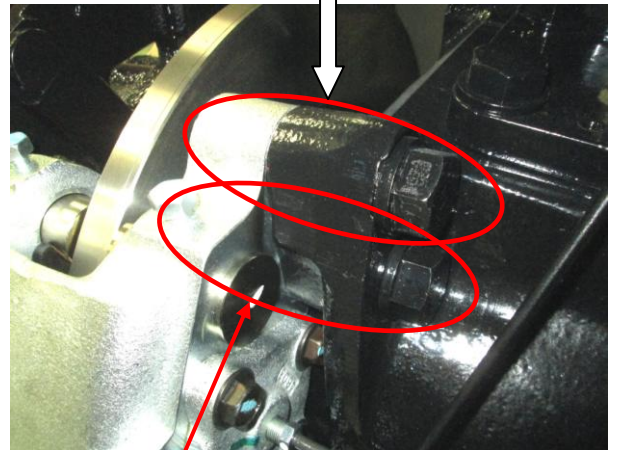


改善箇所説明図



ブレーキキャリパー取付ボルト



A 矢視図

基準不適合箇所

1箇所につき2本

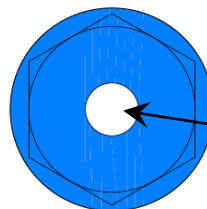
ブレーキキャリパー取付ボルトの熱処理が不適切なため、取付ボルトの強度が不足している。そのため、そのままの状態で使用を続けると、ボルトが折損して制動力が低下するおそれがある。

改善措置の内容

全車両、ブレーキキャリパー取付ボルトを良品に交換する。

注：□ は、交換する部品を示す。

識別：作業完了後には、所定の位置に白色マーキングを施す。



白色マーキング位置：
ボルト頭部上面