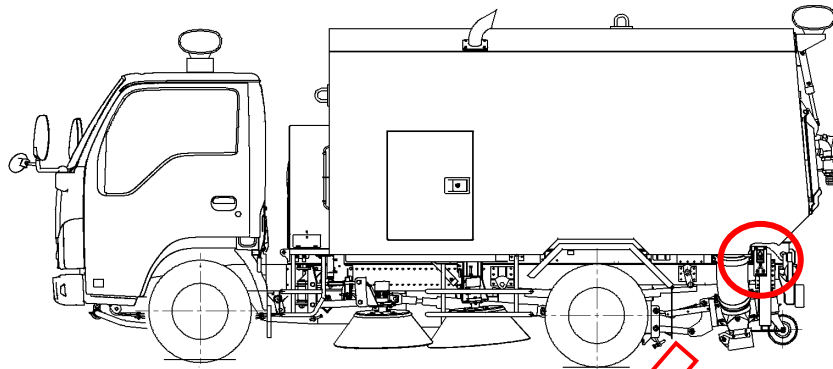
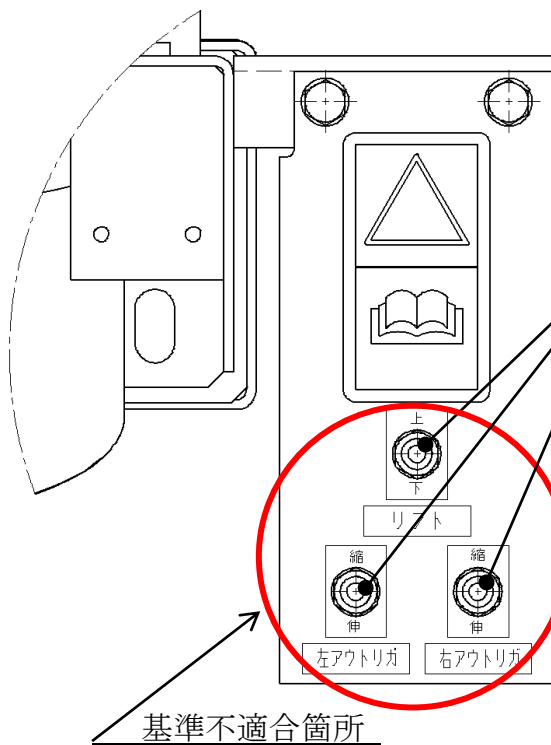


改善箇所説明図



代表型式：TKG-NKR85N



基準不適合箇所

スイッチ



非防水タイプ



防水タイプ

道路作業車において、製造工程が不適切なため、防水タイプでない作業装置作動用スイッチを組付けたものがある。そのため、雨水等により端子間で短絡が生じ、走行中に意図せず作業装置が作動するおそれがある。

改善の内容

全車両、作業装置作動用スイッチを正規品に交換する。

注： は、交換部品を示す。