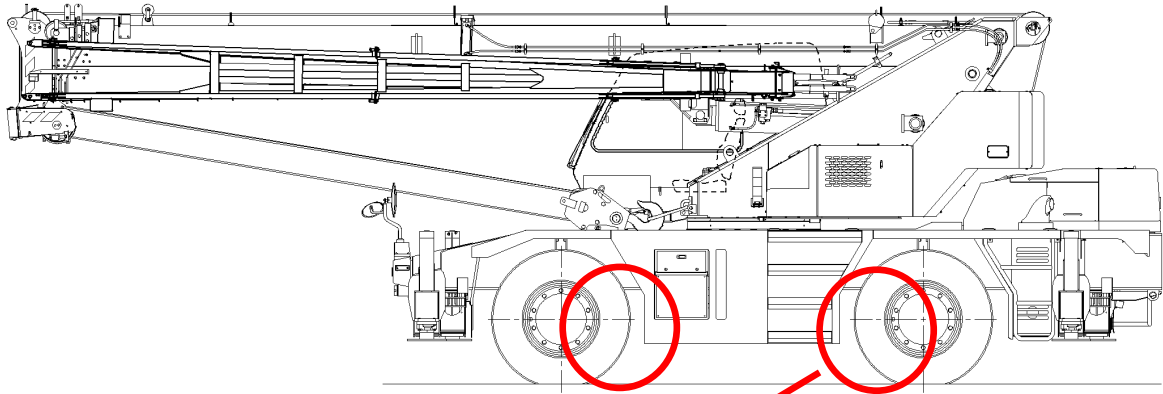
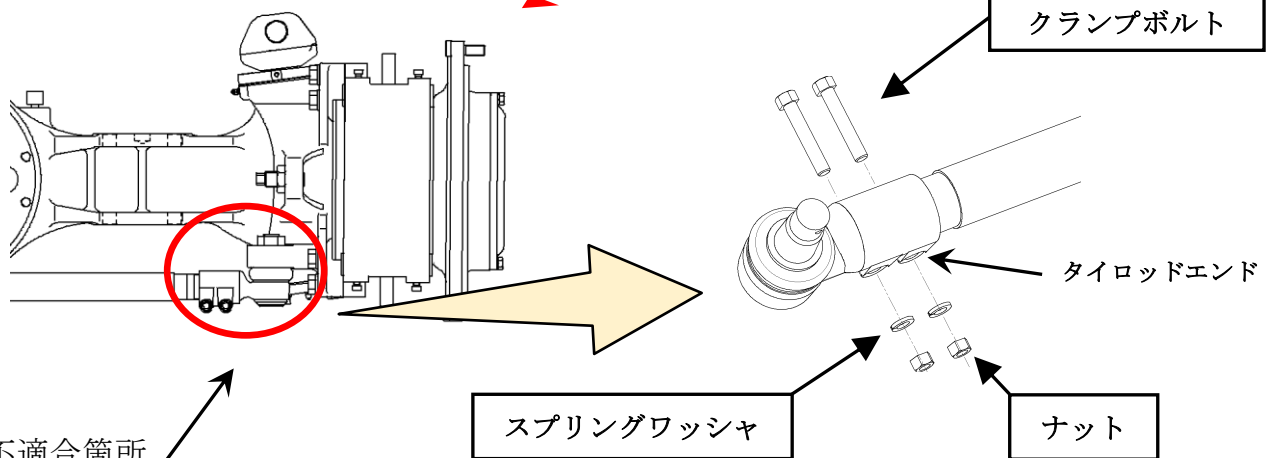


改善箇所説明図



型式：カトウ SD-KRC001



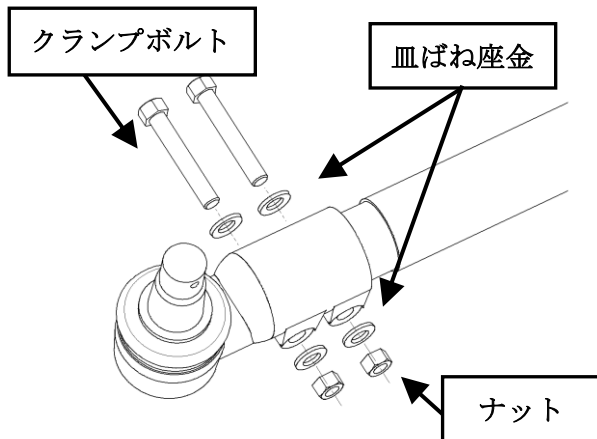
基準不適合箇所

ホイール・クレーンのかじ取り装置において、タイロッドエンドのクランプボルトの締め付けトルクが不適切なため、締め付け力が低下するものがある。そのため、タイロッドエンド部のねじ部にガタが生じ、そのままの状態で使用を続けると、タイロッドエンド部のネジ山が損傷して、最悪の場合、タイロッドエンド部からタイロッドが抜けて操舵不能になるおそれがある。

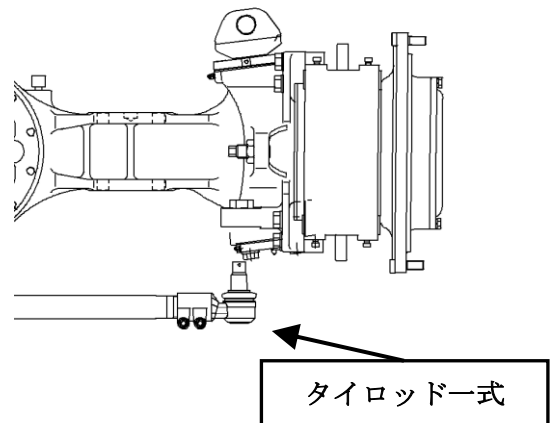
改善の内容

全車両、クランプボルト等を対策品に交換し、規定したトルクで締め付ける。また、タイロッドねじ部にガタが発生している場合は、タイロッド一式を交換する。

クランプボルト等を対策品に交換する場合



タイロッド一式を交換する場合



注：□ は、追加・交換部品を示します。

識別：作業完了車には、車両左側作動油タンクに締め付けトルクと点検を喚起する銘板を貼付ける。