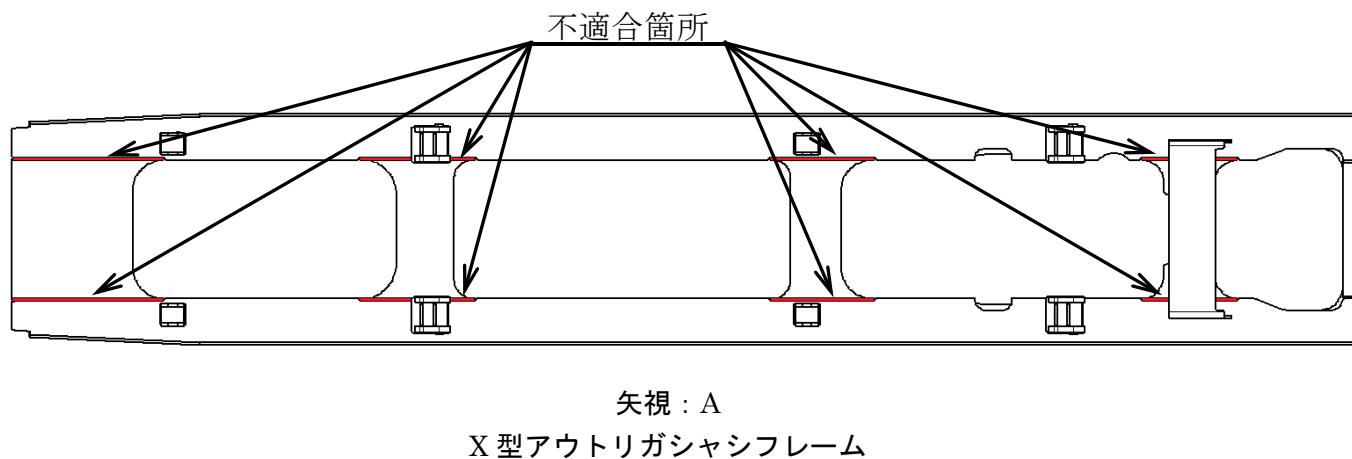
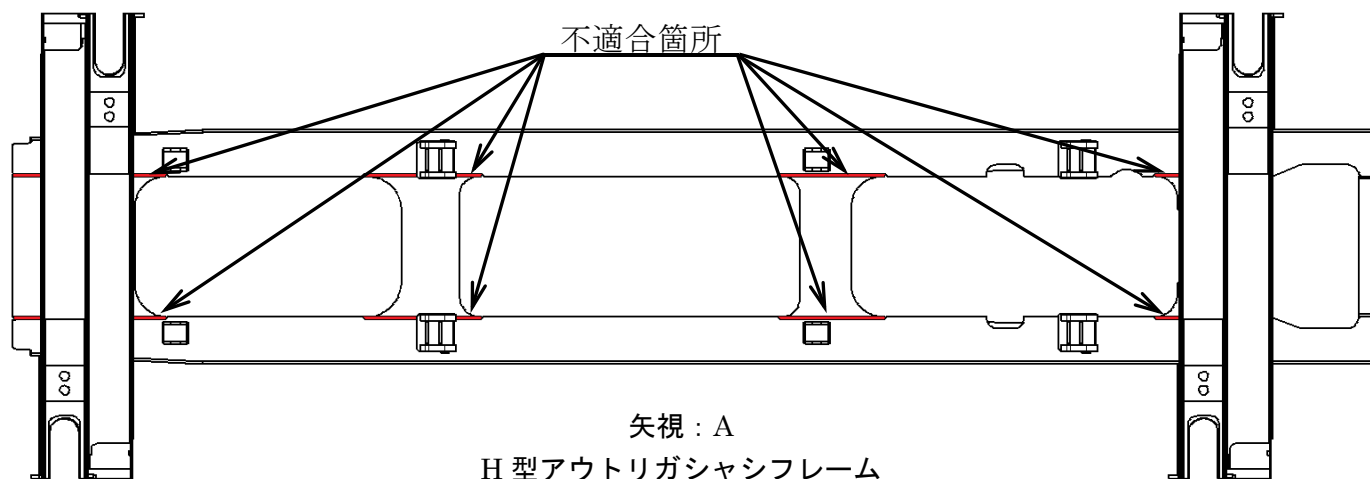
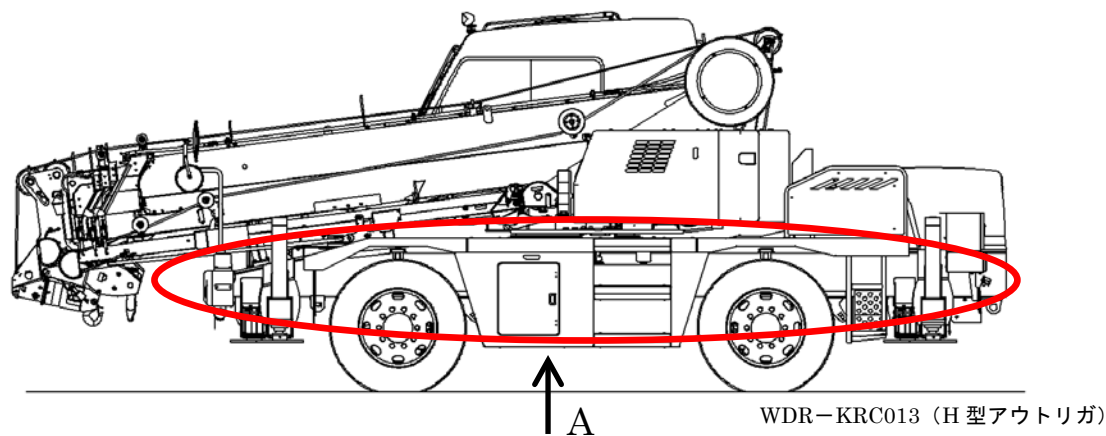


# 改善箇所説明図



ホイール・クレーンのシャシフレームにおいて、シャシフレームとクロスメンバーの溶接が不適切なため、溶接の溶込み不良で溶接強度が不足している。そのため、走行等により溶接箇所に亀裂が生じ、そのままの状態で使用を続けると、溶接部が破断するおそれがある。

## 改善の内容

全車両、全溶接箇所のはつり作業を行い、再度、適切に溶接する。