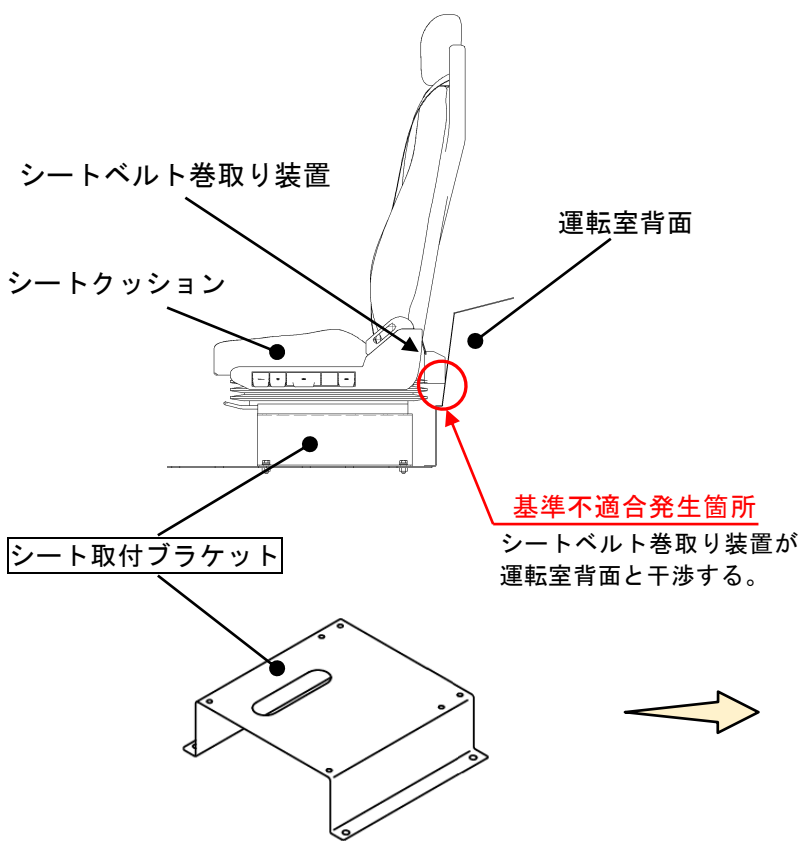
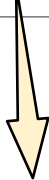
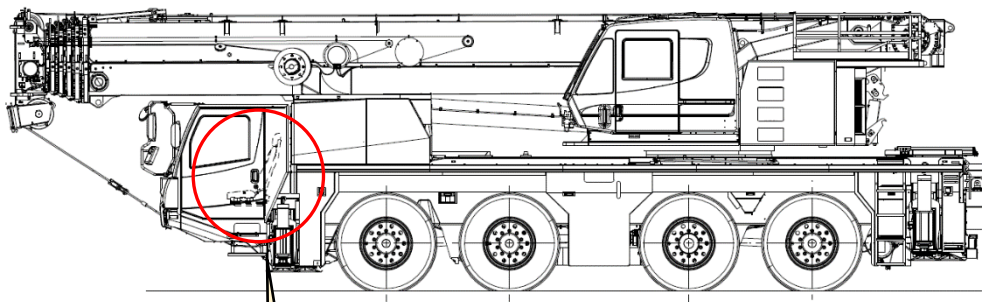
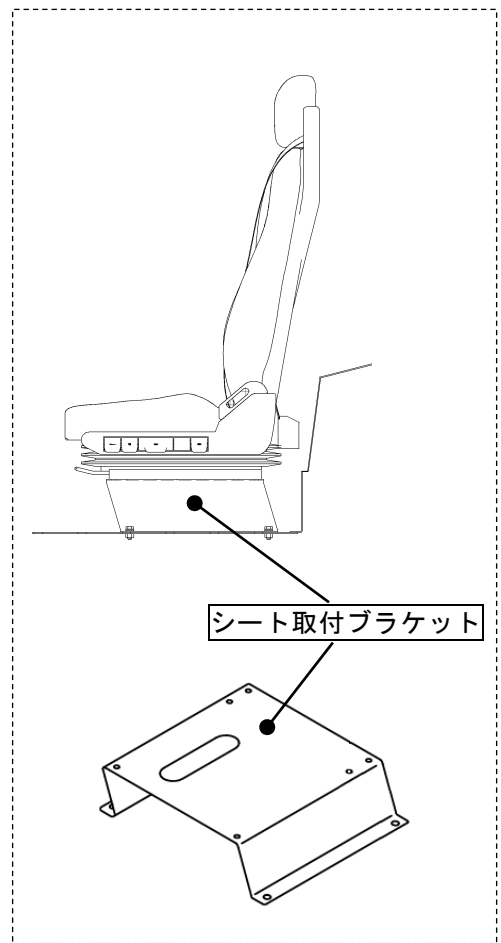


# 改善箇所説明図



対策前



対策後

〔クレーン車において、シートを取付けるブラケットの設計が不適切なため、シートを一番後ろまで下げて座るとシートクッション後方に取り付けられたシートベルト巻取り装置が運転室背面と干渉して押し上げられ、シートクッションと接触するものがある。そのため、シートクッションを固定するロック部に無理な力が掛かり、ロックが外れてシートクッション部が脱落するおそれがある。〕

## 改善措置の内容

全車両、シート取付ブラケットを対策品に交換する。

識別：改善措置実施済車には、運転者席ドア開口部のドアストライカー付近に「No. 5026」のステッカーを貼付する。

注：  は交換部品を示す。